

セーフティ回転監視 PSRmotion

停止／オーバースピード検知

モーターが確実に停止していることを検知し、ドアの開錠をしたい、メンテナンス時など安全なスピード領域を外れた時に検知してモーター停止などの制御をしたい、など、モーターの回転監視の需要が高まっています。今までオフディレーなどに頼っていた制御に比べ、確実かつ無駄のない制御が実現できます。検知用の近接センサやエンコーダを接続し、実際の回転を監視する機種や、導入コストを低減することができるセンサレスの機種もラインアップし、要求にあった回転監視を構築できます。

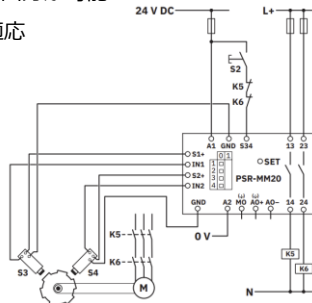


ラインアップ

① PSR-MM20 停止 or オーバースピード検知

【センサ接続】 17.5mm幅

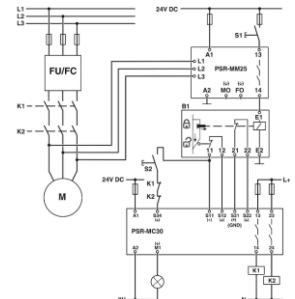
- ・ 3 線式 PNP近接センサ
- ・ DIPスイッチとPushスイッチにて設定（ソフトウェア不要）
- ・ 0~10Vで速度をアナログ出力が可能
- ・ Cat. 4 / PL e, SIL3 まで適応



② PSR-MM25 停止検知

【センサレス】 12.5mm幅

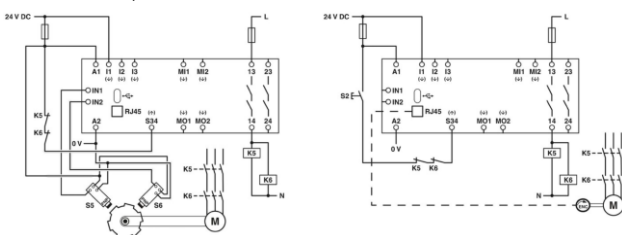
- ・ 周波数インバータの有無にかかわらず機械の使用に適した単相および3相ACモーター、またはDCモーター
- ・ Pushスイッチにて設定（ソフトウェア不要）
- ・ Cat. 3 / PL e, SIL3 まで適応



③ PSR-MM30 停止 and オーバースピード検知

【センサ接続】 22.5mm幅

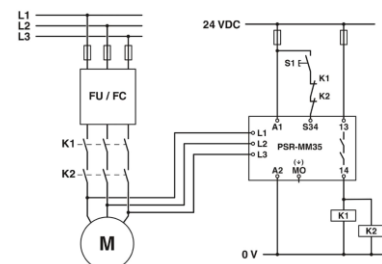
- ・ 3 線式 PNP近接センサ／モーターに取付けられた、インクリメンタル信号（HTL、TTL、sin/cos）のロータリーもしくはリニアエンコーダ
- ・ エンコーダ（回転監視）に近接センサをプラスしてシャフト破損監視をすることも可能
- ・ ソフトウェアにて設定
- ・ Cat. 4 / PL e, SIL3 まで適応



④ PSR-MM35 オーバースピード検知

【センサレス】 12.5mm幅

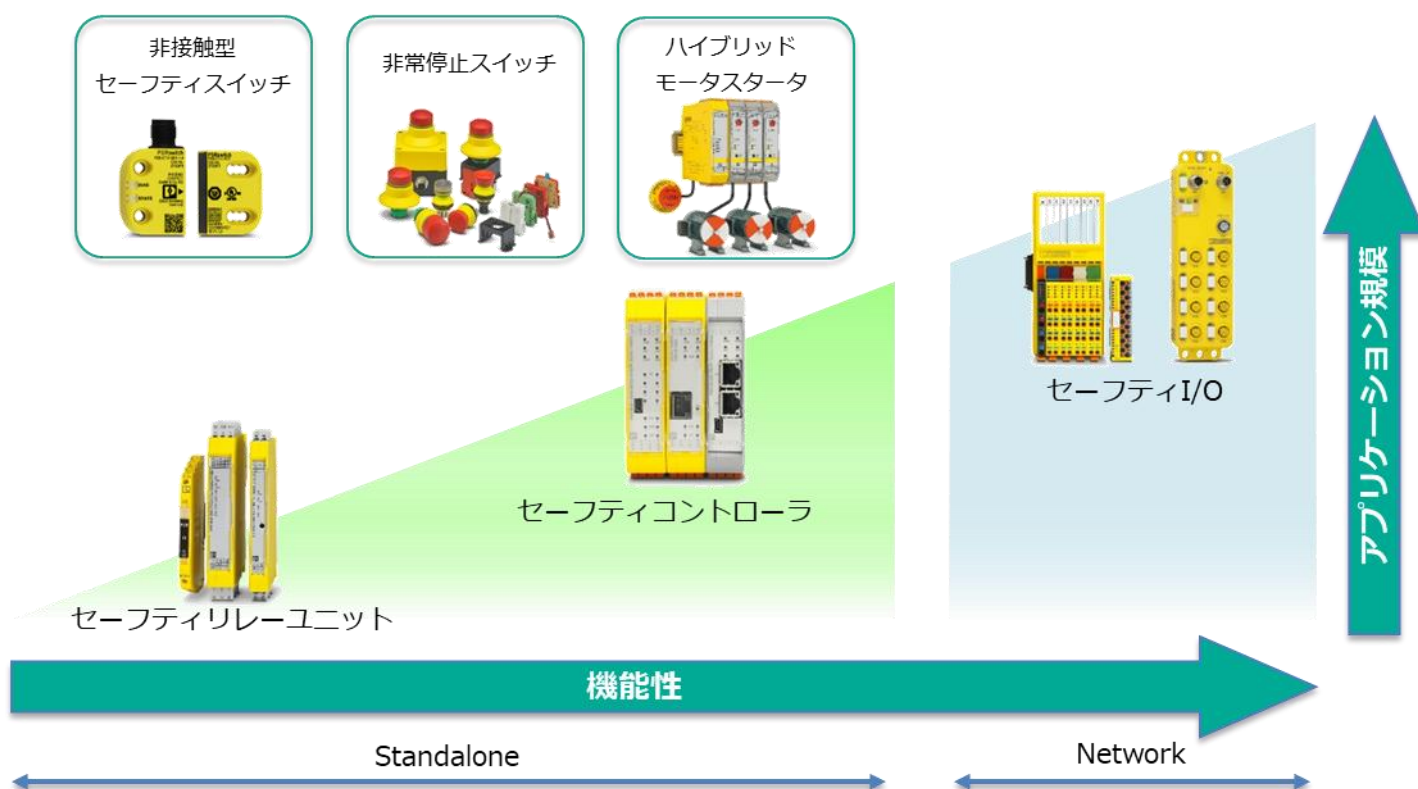
- ・ 周波数インバータの有無にかかわらず機械の使用に適した単相および3相ACモーター
- ・ ソフトウェアにて設定
- ・ 速度の下限値も設定可能
- ・ Cat. 4 / PL e, SIL3 まで適応



● PSRmotion一覧

略称	PSR-MM20	PSR-MM25	PSR-MM30	PSR-MM35
型式	PSR-MM20-2NO-1DO-24DC-(SC)(SP)	PSR-MM25-1NO-2DO-24DC-(SC)(SP)	PSR-MM30-2NO-2DO-24DC-(SC)(SP)	PSR-MM35-1NO-1DO-24DC-(SC)(SP)
製品番号	(SC)2702374 (SP)2702375	(SC)2702355 (SP)2702356	(SC)2702357 (SP)2702358	(SC)1249515 (SP)1249516
監視	停止かオーバースピード	停止	停止とオーバースピード	オーバースピード
検知方法	【センサ接続】 近接センサ	【センサレス】 電圧	【センサ接続】 近接センサ／エンコーダ	【センサレス】 周波数
設定方法	DIPスイッチ/Pushスイッチ	Pushスイッチ	ソフトウェア	ソフトウェア
製品幅	17.5mm	12.5mm	22.5mm	12.5mm

● フェニックス・コンタクトのセーフティ機器



仕様などの記載内容は、予告なく変更することがあります。あらかじめご了承ください。
製品の使用状況の注意についてはHPよりご確認ください。



フェニックス・コンタクト株式会社

本 社 〒222-0033 横浜市港北区新横浜1-7-9
友泉新横浜一丁目ビル6階

www.phoenixcontact.co.jp



拠点案内は弊社ホームページより
ご確認ください。