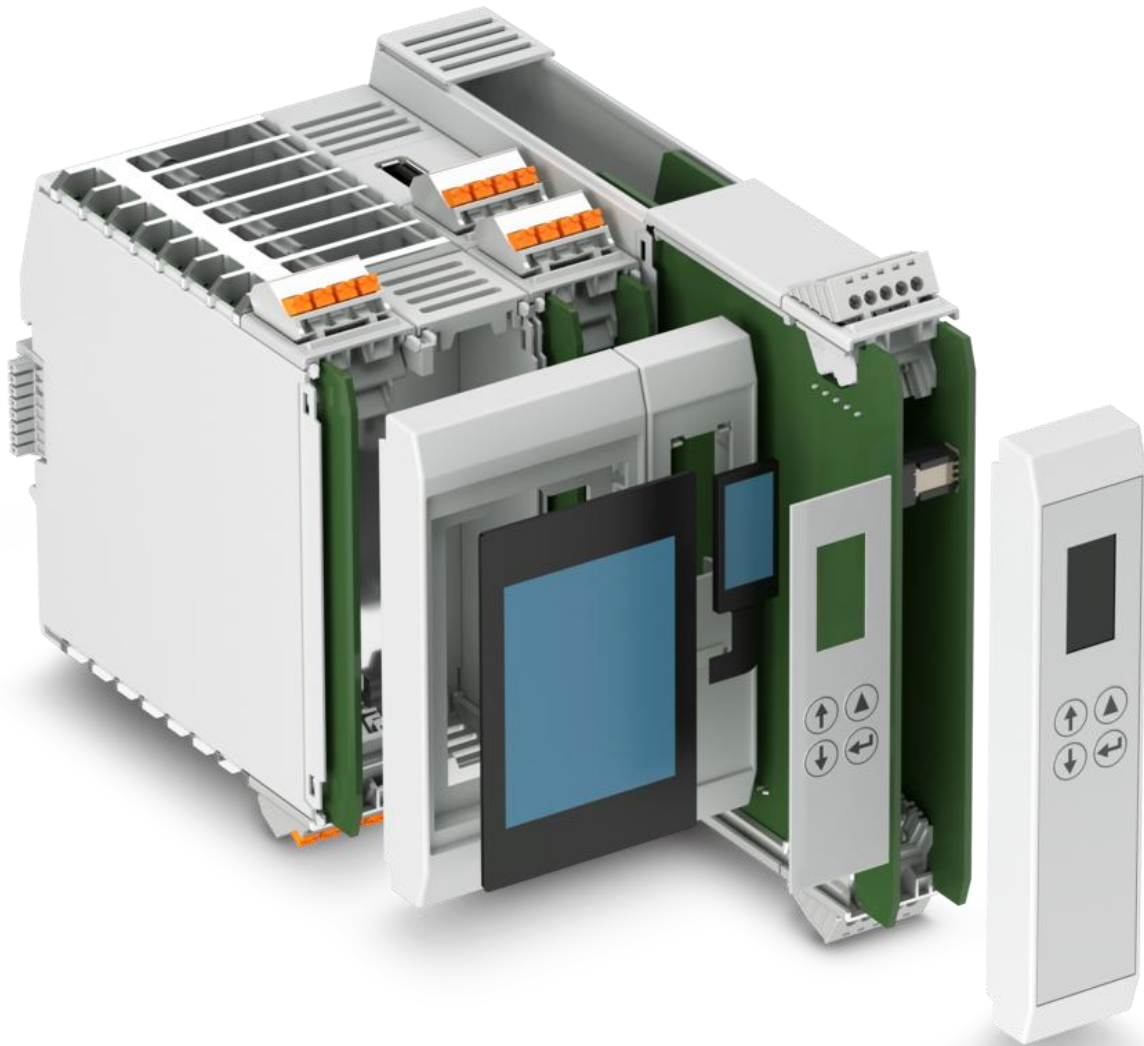


モジュール型ケースシステム ICSシリーズ



製品概要

ICSシリーズはモジュール型機器向けに設計されています。IIOT機器などの通信用コネクタに標準で対応しており、RJ45コネクタやD-SUBなどのコネクタを、追加工することなく配置することができます。また、モジュール間の通信や電源共通化のために8極のバスコネクタを使用することができ、さまざまな機器設計にご利用いただけるケースシステムです。

製品構成

電線用コネクタ

着脱可能な現場配線に最適な電線用コネクタです。プッシュイン（スプリング）、ねじ式どちらでもご使用いただけます。着脱不要な場合には端子台タイプもラインアップしています。

フィルタープラグ

コネクタなどを使用しない部分を埋めるプレートです。

コネクタカバー

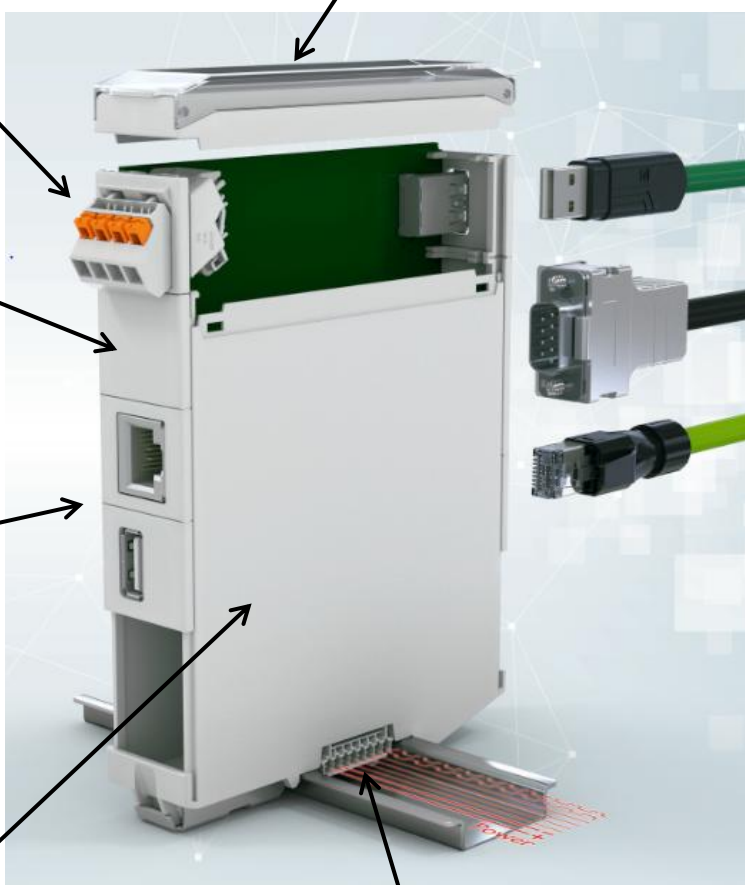
RJ45、D-SUBなどに合わせたカットアウトをあらかじめご用意しています。もちろんブランクのフィルタープラグを加工して使用することもできます。

ケース本体

DINレールへの接続ができる、ICSシリーズの本体です。幅・高さなどバリエーションをそろえています。

前面カバー

開閉可能なドア付きのカバーと、1ピースのカバー、状態表示用のディスプレイ付きカバーをケースの高さごとにラインアップしています。



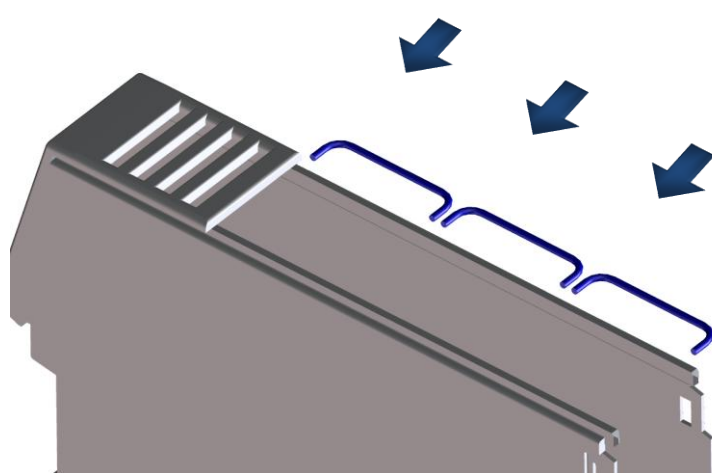
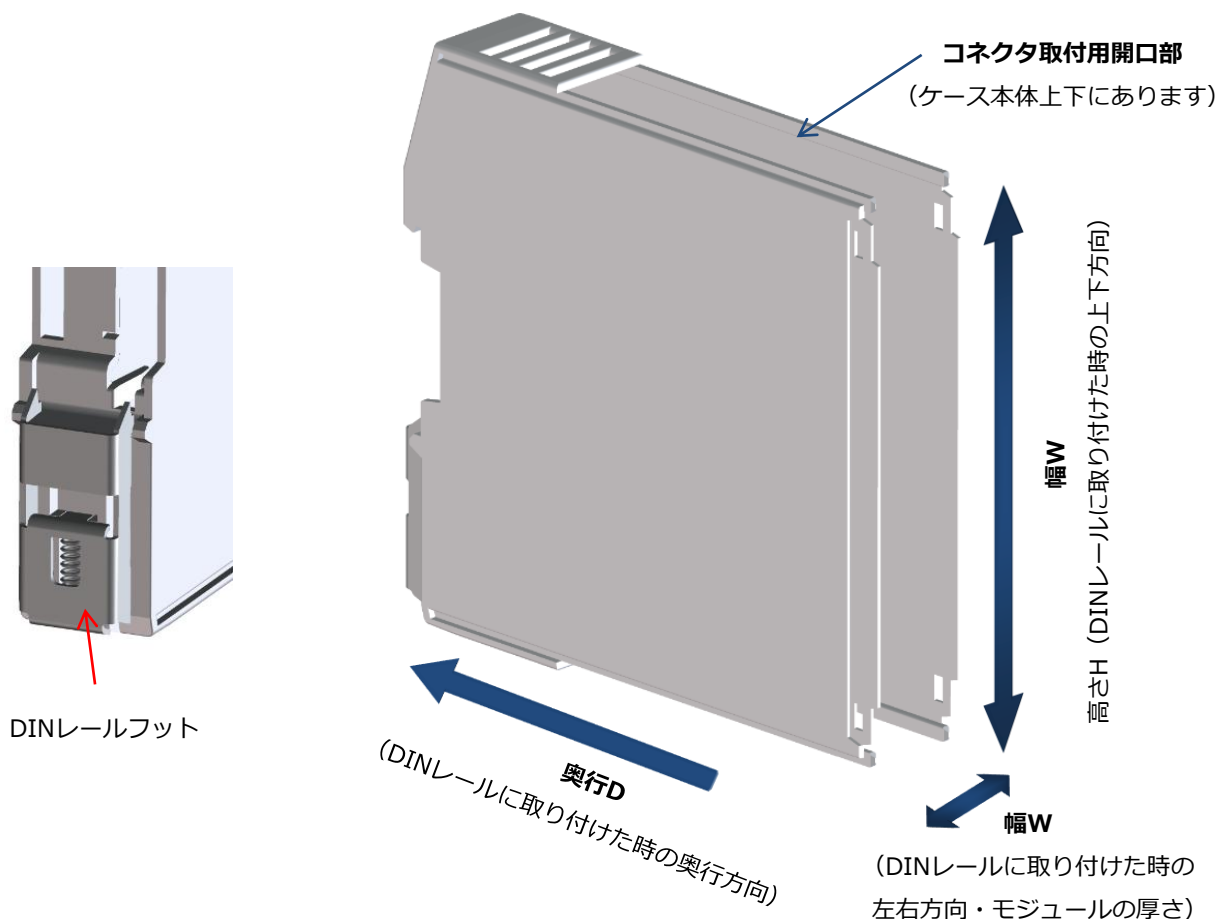
DINレールバスコネクタ

隣接するモジュール間を接続する8極のコネクタです。ケースをDINレールから外してもDINレールに残る構造となっており、他のモジュール間通信を阻害しません。
(T分岐構造の場合)

● ケース本体の概要

ICSケース本体は、上下(DINレールに取り付けた時の上下)にコネクタスロットが設けられており、電線接続用コネクタのほか、RJ45, USB, D-SUBなど機器に必要なコネクタを自由に配置できる構造となっています。高さ、幅、奥行きなどのバリエーションを用意しており、必要な基板サイズ、必要なコネクタ数などから選定します。

ケースには金属製のDINレールフットが付属しており、DINレールへの着脱を確実かつ簡単に行うことができます。



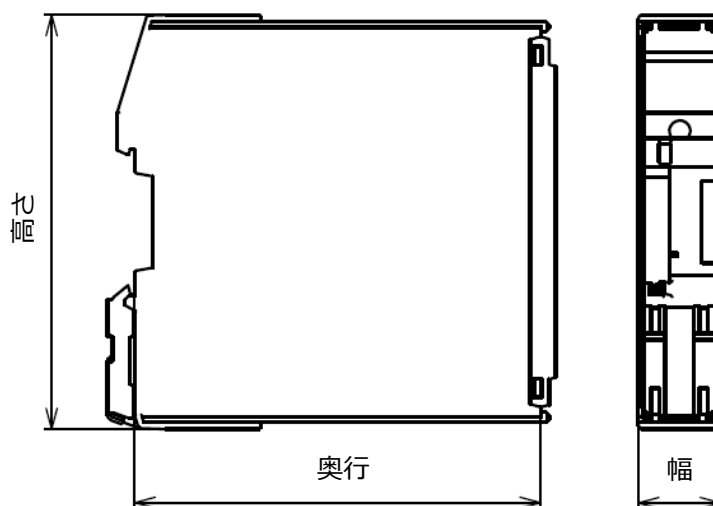
コネクタスロット

ケース上下に、コネクタなどを取り付けるスロットを用意。一つのスロット22.5mmで、スロット単位で取り付けるコネクタを選ぶことができます。最大で上下各5スロットあり、すべてに5極のコネクタを使用した場合、50極まで実装することができます。そのほか、RJ45、USB(A)、アンテナ(SMA)用のコネクタカバーや、不使用時のためのブランクカバー（フィラープラグ）をご用意しています。

● ケース本体のバリエーション

高さ、幅、奥行きの違いから、以下の製品をラインアップしています。

型式	品番	ケース寸法(mm)			コネクタ用 スロット数		
		幅	高さ	奥行			
ICS20-B100X98-V-7035	2203878	20	100	98.15	3 x 2		
ICS20-B100X98-O-7035	1355944				4 x 2		
ICS25-B77X75-O-7035	2203876	25	77.5	75.6	3 x 2		
ICS25-B100X98-V-7035	2203881		100	98.15	3 x 2		
ICS25-B100X98-O-7035	1105221				4 x 2		
ICS25-B100X120-V-7035	2203884				4 x 2		
ICS25-B100X120-O-7035	1355945		120.7	5 x 2			
ICS25-B122X98-V-7035	2203885		122.5	98.15	3 x 2		
ICS25-B122X98-O-7035	1355946				4 x 2		
ICS50-B100X98-V-V-7035	1076998		50	100	98.15	3 x 2 x 2	
ICS50-B100X98-O-O-7035	1118644	4 x 2 x 2					
ICS50-B122X98-V-V-7035	1077064	122.5		98.15	3 x 2 x 2		
ICS50-B122X98-O-O-7035	1118647				4 x 2 x 2		
ICS50-B122X120-O-O-7035	1691997				120.7	98.15	4 x 2 x 2
							5 x 2 x 2



ケース前部からDINレール面まで

Vタイプ型式とOタイプ型式の違い



最下部スロットに
通気フィルター
組み込み済

ICS25-B100X98-V-7035



通気フィルターなし

ICS25-B100X98-O-7035

● 前面カバー

1ピース構造のカバーをベースに、開閉可能な半透明のドア付きと、液晶ディスプレイ付きの前面カバーをラインアップしています。

型式	品番	幅(mm)	高さ(mm)	備考	
ICS20-C100X12-7035	2203879	20	100	1ピース	
ICS20-TL100X12-7035	2203880			ドア付き	
ICS25-C77X12-7035	1019703	25	77.5	1ピース	
ICS25-TL77X12-7035	1019570			ドア付き	
ICS25-C100X12-7035	2203882		100	1ピース	
ICS25-TL100X12-7035	2203883			ドア付き	
ICS25-C100X12-DKP-7035	1215686			ディスプレイ付き	
ICS25-C122X12-7035	2203886		122.5	1ピース	
ICS25-TL122X12-7035	2203887			ドア付き	
ICS25-C122X12-DKP-7035	1215685			ディスプレイ付き	
ICS50-C100X12-7035	1076995		50	100	1ピース
ICS50-TL100X12-7035	1076994				ドア付き
ICS50-C100X12-D2,4-TRG-7035	1077656	ディスプレイ付き			
ICS50-C122X12-7035	1076992	122.5		1ピース	
ICS50-TL122X12-7035	1076991			ドア付き	
ICS50-C122X12-D2,4-TRG-7035	1357462			ディスプレイ付き	



1ピース



ドア付き



幅25mm用ディスプレイ付き
(0.96インチカラーディスプレイ+メンブレンキーパッド)



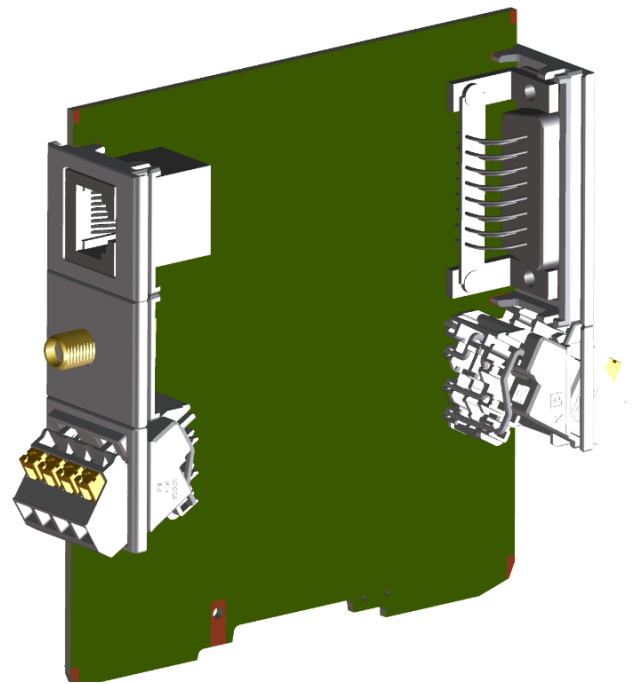
幅50mm用ディスプレイ付き
(2.4インチカラータッチディスプレイ)

コネクタスロットの概要

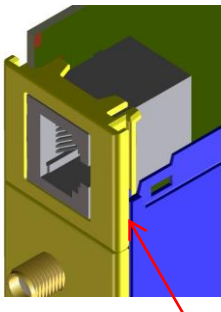
ケースの上下にあるコネクタスロットには、

- ・ 電線用端子台・コネクタ
(Push-inスプリング、ねじ式)
- ・ D-SUB
- ・ RJ45
- ・ アンテナ (SMA)
- ・ USB (A)
- ・ M12丸形コネクタ

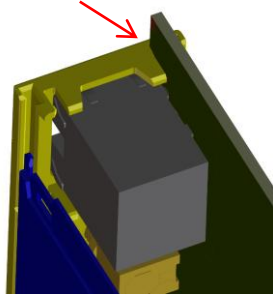
などを追加工なしで取り付けすることができます。



カバーは基板に取り付け

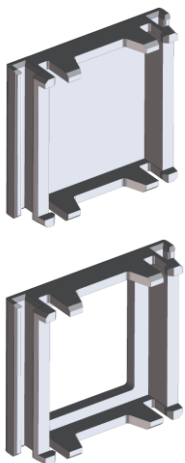


ケース本体との勘合部

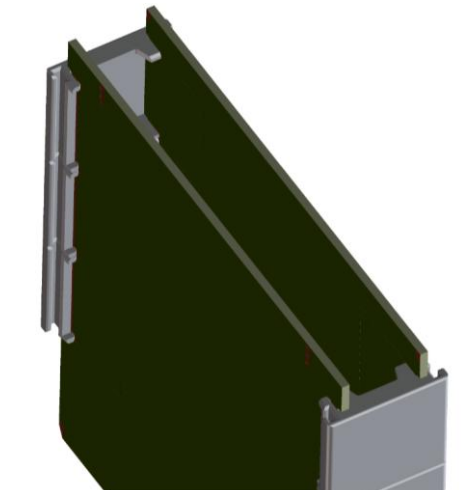


フィラープラグ

不使用部分のスロット用に、ブランク（未加工）のカバー（フィラープラグ）をご用意しています。幅20, 25mmそれぞれに対し、1スロット分～5スロット分のカバーがあります。これらとコネクタ、コネクタカバーなどを組み合わせることで、さまざまな構成に対応することが可能です。また、ご使用のコネクタなどが既存のコネクタカバーに合わない場合、ブランクからの加工でカスタマイズすることが可能です。お問い合わせください。



フィラープラグ・コネクタカバーは対称形に作られており、ケースの上下どちらにも同じ物を使用することができます。基板保持部も両側に設けられており、一つのケースに2枚の基板を取めることも可能です（右図）。ケースの外でコネクタカバーやフィラープラグで固定し、ケースのレールに挿し込む簡単な組み立て構造となっています。



電線用端子台・コネクタ

端子台（1ピースタイプ）

型式	品番	ケース幅(mm)	極数	取付位置*	電線接続
ICC20-TP1,5/4R3,5-7035	1474479	20	4	ケース上側	スプリング式
ICC20-TP1,5/4L3,5-7035	1474478			ケース下側	スプリング式
ICC20-TS1,5/4R3,5-7035	1380292			ケース上側	ねじ式
ICC20-TS1,5/4L3,5-7035	1380291			ケース下側	ねじ式
ICC20-TP2,5/3R5,0-7035	1474477		3	ケース上側	スプリング式
ICC20-TP2,5/3L5,0-7035	1474500			ケース下側	スプリング式
ICC20-TS2,5/3R5,0-7035	1380146			ケース上側	ねじ式
ICC20-TS1,5/4L3,5-7035	1380291			ケース下側	ねじ式
ICC25-TP1,5/5R3,5-7035	1474499	25 / 50	5	ケース上側	スプリング式
ICC25-TP1,5/5L3,5-7035	1474497			ケース下側	スプリング式
ICC25-TS1,5/5R3,5-7035	1380298			ケース上側	ねじ式
ICC25-TS1,5/5L3,5-7035	1380295			ケース下側	ねじ式
ICC25-TP2,5/4R5,0-7035	1474491		4	ケース上側	スプリング式
ICC25-TP2,5/4L5,0-7035	1474487			ケース下側	スプリング式
ICC25-TS2,5/4R5,0-7035	1380294			ケース上側	ねじ式
ICC25-TS2,5/4L5,0-7035	1380293			ケース下側	ねじ式

* 2枚目の基板（正面から向かって右側の位置）に実装する場合には、上下が反対になります。



ICC25-TP2,5/4R5,0-7035



ICC25-TP2,5/4L5,0-7035



ICC25-TS2,5/4R5,0-7035



ICC25-TS2,5/4L5,0-7035

コネクタソケット（基板側）

型式	品番	ケース幅(mm)	極数	取付位置*
ICC20-H/4R3,5-7035	1084012	20	4	ケース上側
ICC20-H/4L3,5-7035	1084014			ケース下側
ICC20-H/3R5,0-7035	2203901		3	ケース上側
ICC20-H/3L5,0-7035	2203900			ケース下側
ICC25-H/5R3,5-7035	1084017	25 / 50	5	ケース上側
ICC25-H/5L3,5-7035	1084018			ケース下側
ICC25-H/4R5,0-7035	2203903		4	ケース上側
ICC25-H/4L5,0-7035	2203902			ケース下側

* 2枚目の基板（正面から向かって右側の位置）に実装する場合には、上下が反対になります。



ICC25-H/4R5,0-7035

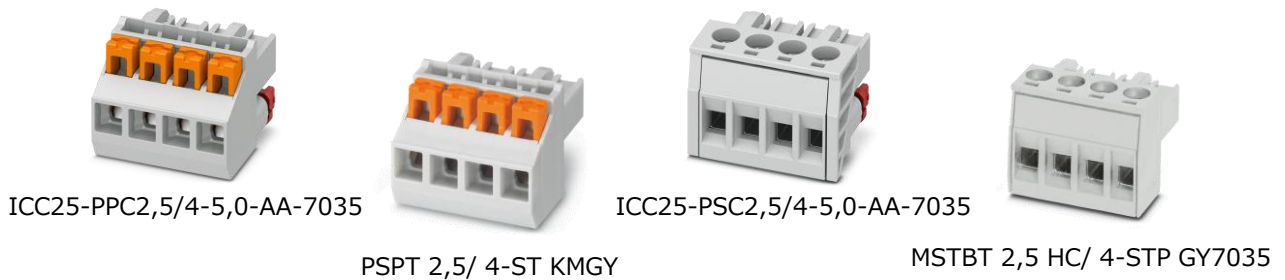


ICC25-H/4L5,0-7035

電線用端子台・コネクタ

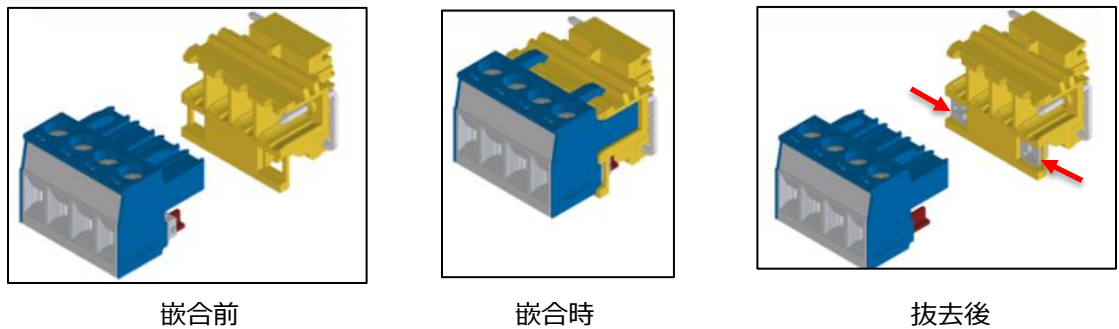
コネクタプラグ（電線側）

型式	品番	ケース幅(mm)	極数	電線接続	コーディング機能
ICC20-PPC1,5/4-3,5-AA-7035	1102107	20	4	スプリング式	有
PSPT 1,5/ 4-ST-3,5 7035	1102110				無
ICC20-PSC1,5/4-3,5-AA-7035	1084020			ねじ式	有
MC 1,5/ 4-ST-3,5 GY7035	1769074				無
ICC20-PPC2,5/3-5,0-AA-7035	1084030		3	スプリング式	有
PSPT 2,5/ 3-ST KMGY	2202345				無
ICC20-PSC2,5/3-5,0-AA-7035	1084026			ねじ式	有
MSTBT 2,5 HC/ 3-STP GY7035	2200333				無
ICC25-PPC1,5/5-3,5-AA-7035	1102108	25 / 50	5	スプリング式	有
PSPT 1,5/ 5-ST-3,5 7035	1102114				無
ICC25-PSC1,5/5-3,5-AA-7035	1084024			ねじ式	有
MC 1,5/ 5-ST-3,5 GY7035	1769087				無
ICC25-PPC2,5/4-5,0-AA-7035	1084034		4	スプリング式	有
PSPT 2,5/ 4-ST KMGY	2202344				無
ICC25-PSC2,5/4-5,0-AA-7035	1084027			ねじ式	有
MSTBT 2,5 HC/ 4-STP GY7035	2200332				無

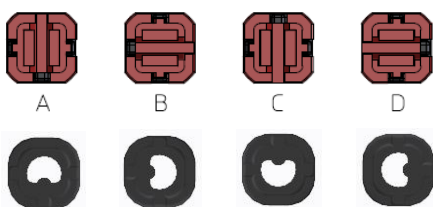


コーディング機能について

製品納品状態ではプラグ側にコーディングキーが組み込まれています。
 ソケット側との初回嵌合時にコーディングキーの一部がソケット側に固定され、
 以後異なるコーディングを持つコネクタは嵌合できないようになります。



コーディングは以下の4種類となり、左右の組み合わせで16種類の区別が可能です。
 コーディングはマイナスイドライバー等を使用して回転可能です。予め回転した状態で納品することも可能です。



フィラープラグ

未使用スロットを塞ぐためのフィラープラグです。通気用のスリットが開いたタイプもラインアップしています。また、標準のフィラープラグを追加工して任意のインターフェイス用に使用することが可能です。加工の見積などはお問い合わせください。

型式	品番	ケース幅(mm)	スロット数	通気スリット
ICS20-F22S-7035	2203888	20	1 (22.5mm)	無
ICS20-F22V-7035	1079494			有
ICS20-F45S-7035	2203889		2 (45mm)	無
ICS20-F45V-7035	1079493			有
ICS20-F67S-7035	1287461		3(67.5mm)	無
ICS20-F67V-7035	1287448			有
ICS20-F90S-7035	1287452		4(90mm)	無
ICS20-F90V-7035	1287441			有
ICS25-F22S-7035	2203890	25 / 50	1 (22.5mm)	無
ICS25-F22V-7035	1079495			有
ICS25-F45S-7035	2203891		2 (45mm)	無
ICS25-F45V-7035	1079492			有
ICS25-F67S-7035	1287434		3(67.5mm)	無
ICS25-F67V-7035	1287409			有
ICS25-F90S-7035	1287425		4(90mm)	無
ICS25-F90V-7035	1287405			有
ICS25-F112S-7035	1287413		5(112.5mm)	無
ICS25-F112V-7035	1287401			有



ICS25-F22S-7035



ICS25-F22V-7035



ICS25-F112S-7035

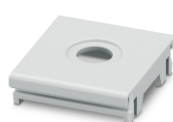
RJ45用コネクタカバー

対応する各種コネクタ用にカットされたカバーです。

型式	品番	ケース幅(mm)	スロット数	対応コネクタ
ICS20-F22U-7035	1053051	20	1 (22.5mm)	USB TYPE A
ICS20-F22A-7035	2203892			アンテナ
ICS20-F22A6-7035	1287371			アンテナ (ザグリ付き)
ICS20-F45D15-7035	2203893		2 (45mm)	DSUB 15P
ICS25-F22U-7035	1053046	25 / 50	1 (22.5mm)	USB TYPE A
ICS25-F22A-7035	2203894			アンテナ
ICS25-F22A6-7035	1287369			アンテナ (ザグリ付き)
ICS25-F22J-7035	2203895			RJ45
ICS25-F22M12-7035	1558623			M12丸形コネクタ
ICS25-F45-2J-7035	1754070		2 (45mm)	RJ45 ×2個
ICS25-F45-2M12-7035	1754086			M12丸形コネクタ ×2個
ICS25-F45D9-7035	1053054			DSUB 9P
ICS25-F45D15-7035	2203896			DSUB 15P



ICS25-F22A-7035



ICS25-F22A6-7035



ICS25-F45D9-7035



ICS25-F45D15-7035

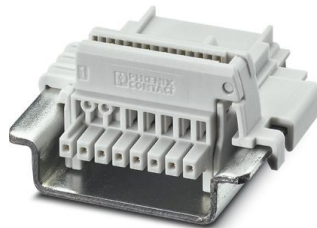
バスコネクタ

モジュール間を接続するバスコネクタが使用可能です。バスコネクタはDINレールに取り付ける形状となっており、ケース本体をDINレールから外した際もDINレール上に残り、外したモジュール以外を接続状態に保つことができます。

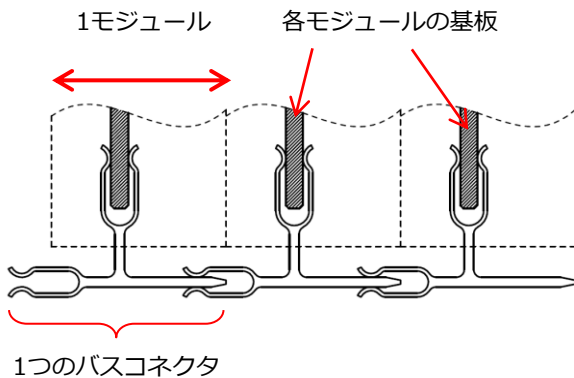
バスコネクタは、基板に直接カードエッジコネクタとして接続する構造となっています。このため、カードエッジコネクタ用の金めっきパッドのみで接続することが可能です。

基本は平行接続で、バスコネクタ内はT型に分岐しています。さらに、一部の極をシリアル接続にしたコネクタもご用意しており、さまざまなアプリケーションでご使用いただくことができます。

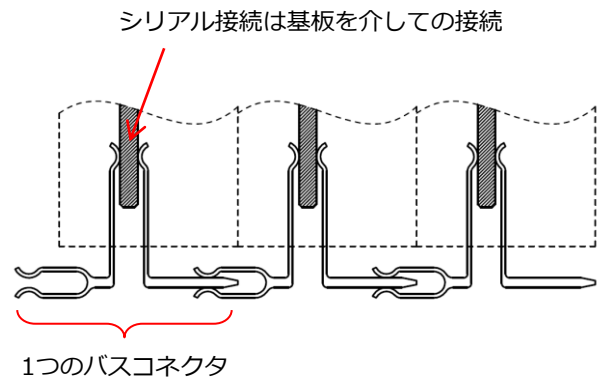
バスコネクタは、正面から見て左側の基板にのみ接続することができます。



型式	品番	ケース幅(mm)	回路
TBUS8-20,0-PPPPPPPP-7035	2202889	20	8極とも平行
TBUS8-20,0-PPPPPPPS-7035	2202894		1極シリアル + 7極平行
TBUS8-20,0-PPPPPPSS-7035	2202892		2極シリアル + 6極平行
TBUS8-25,0-PPPPPPPP-7035	2202891	25 / 50	8極とも平行
TBUS8-25,0-PPPPPPPS-7035	2202890		1極シリアル + 7極平行
TBUS8-25,0-PPPPPPSS-7035	2202895		2極シリアル + 6極平行



平行接続のイメージ

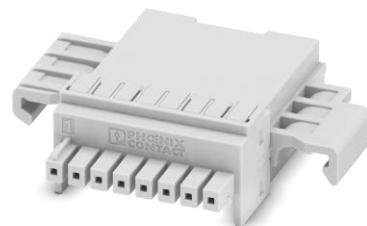


シリアル接続のイメージ

ブリッジコネクタ

バス接続が必要ないモジュールをモジュール間に配置する場合や、50mm幅のハウジングで基板を1枚しか使用しない場合や一方の基板にバス接続が不要な場合などにご使用いただけます。

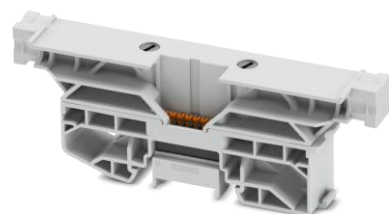
型式	品番	ケース幅(mm)
TBUS8-20-BRIDGE-7035	1387011	20
TBUS8-25-BRIDGE-7035	1387008	25 / 50



SPLコネクタ

電線配線用のPush-inコネクタを備えており、DINレール取付時の左側接続部がふさがれた電源供給用のコネクタです。製品幅は18.8mmでモジュール間に配置するため、ケース幅に関係なくご使用いただけます。

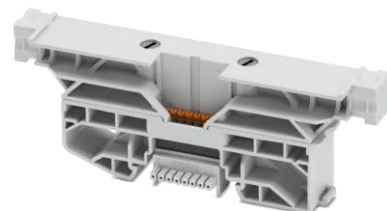
型式	品番
TBUS8-SPL-KIT-7035	1488805



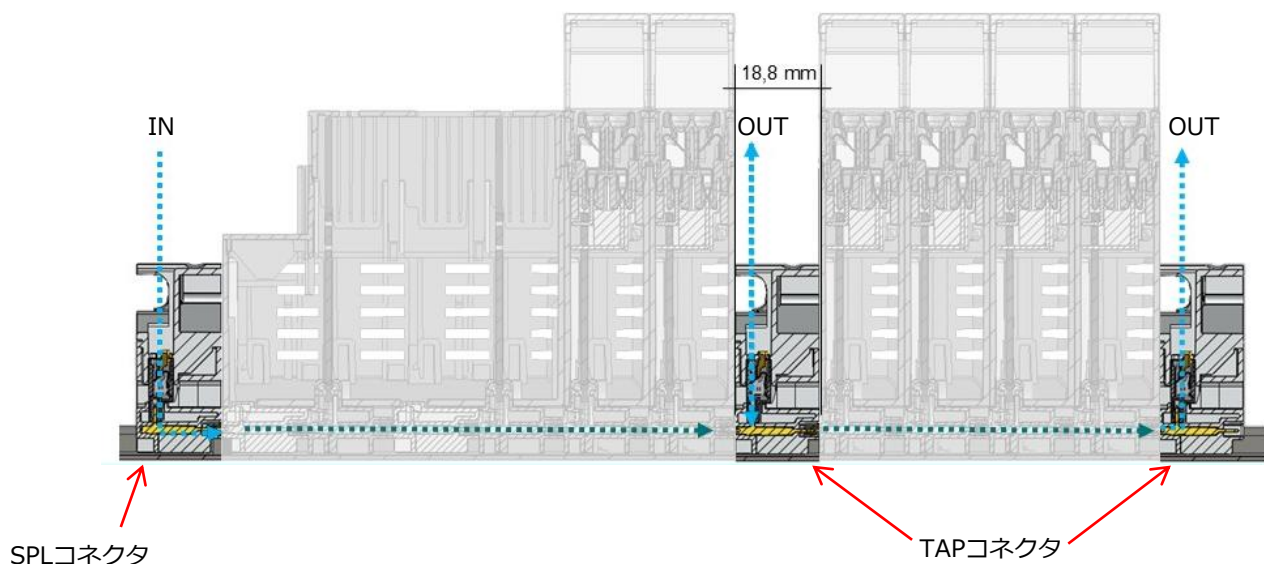
TAPコネクタ

電線配線用のPush-inコネクタを備えており、モジュール間に使用して信号を引き出すことや、モジュール群の終端に使用して電源の引き出しを行うことが可能なコネクタです。製品幅は18.8mmでモジュール間に配置するため、ケース幅に関係なくご使用いただけます。

型式	品番
TBUS8-TAP-KIT-7035	1488806

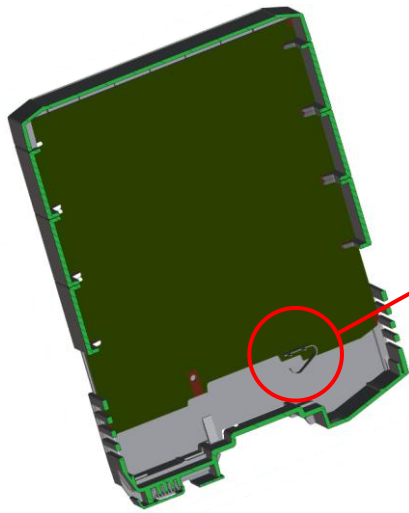


SPLコネクタ、TAPコネクタの使用イメージ



FEコンタクト

基板に実装しておくことで、スプリング部分がDINレールに接触する構造となっています。このコンタクト金具を使用することで、基板から電線などを介さず、直接FEを接続することが可能です。（アルミ製DINレールでは、表面のアルマイト処理によって導通が取れないことがあります。）



型式 : ICS-FE-CONTACT

品番 : 2203904

自動実装、リフロー対応品



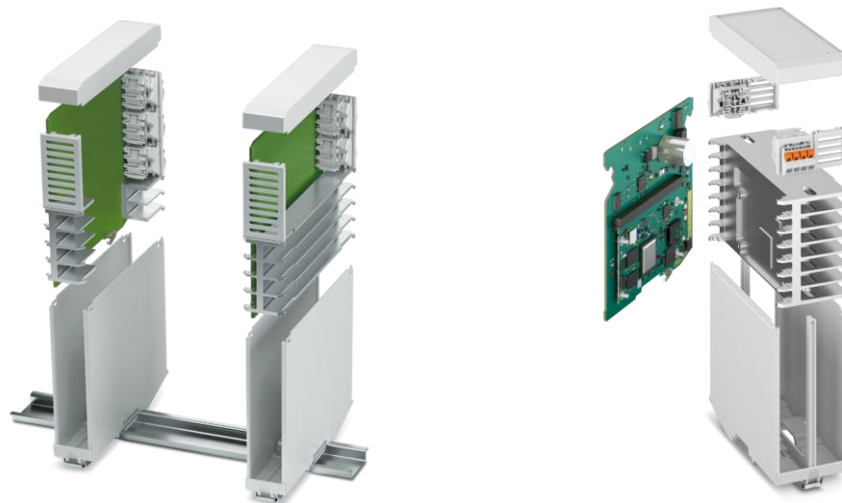
型式 : ICS-FE-CONTACT THR R24

品番 : 1684987

ヒートシンク

ICSシリーズ用に開発された専用のヒートシンクを使用することで熱条件の厳しいアプリケーションに適合します。ヒートシンクは熱源となる実装部品に合わせて後加工によるカスタマイズが可能で、これにより最適な放熱性脳が確保されます。ケース全体のスペースを使用して大きな放熱効果が得られるタイプと、フィループラグの置き換えで使用できる省スペースなタイプが選択可能です。更に、放熱効果を事前に確認するための熱シミュレーションサービスをご利用いただくことも可能です。

型式	品番	ケース幅(mm)	ケース高さ(mm)	スロット数
ICE25-F22H-A1	1328704	25 / 50	共通 (フィループラグタイプ)	1 (22.5mm)
ICE25-F45H-A1	1328714			2 (45mm)
ICE25-R100X22-A1	1328715		100	1 (22.5mm)
ICE25-R100X45-A1	1328714			2 (45mm)
ICE25-R122X22-A1	1328711		122.5	1 (22.5mm)
ICE25-R122X45-A1	1328708			2 (45mm)
ICE50-R100X22-A1	1328713	50	100	1 (22.5mm)
ICE50-R100X45-A1	1328712			2 (45mm)
ICE50-R100X67-A1	1118306			3 (67.5mm)
ICE50-R122X22-A1	1328707		122.5	1 (22.5mm)
ICE50-R122X45-A1	1328706			2 (45mm)
ICE50-R122X67-A1	1118305			3 (67.5mm)



仕様などの記載内容は、予告なく変更することがあります。あらかじめご了承ください。
製品の使用上の注意についてはHPよりご確認ください。



フェニックス・コンタクト株式会社

本社 〒222-0033 横浜市港北区新横浜1-7-9
友泉新横浜一丁目ビル6階

東京支店 03-6712-3088 さいたま支店 048-631-3371
東北支店 022-226-8890 北陸支店 076-210-4360
静岡支店 054-202-6324 名古屋支店 052-589-3810
大阪支店 06-6350-2722 京都支店 075-325-5990
広島支店 082-568-1664 福岡支店 092-418-2030

www.phoenixcontact.co.jp

