

功能安全

功能安全的智能化解决方案

我们让功能安全更轻松。从非接触式安全开关到复杂的控制器，菲尼克斯电气的所有安全产品都通过了SIL认证。方便您安装和组态模块。经过认证的安全专家可提供全面服务。菲尼克斯电气帮助您满足所有的机械安全需求。

安全开关

使用RFID技术的非接触式安全开关，可智能监控安全门和位置。

安全继电器模块

如果仅需要简单的安全功能，菲尼克斯电气提供多种安全继电器、耦合继电器、零速和超速安全继电器供您选择。

可组态安全模块

PSRtrisafe模块可组态可扩展，还能可靠地适配您的个性化安全要求。

安全I/O

通过SafetyBridge技术，可以直接在I/O模块中处理安全功能。

安全控制器

使用安全控制器，可以将功能安全可靠地集成在PROFIsafe网络中，并与标准控制器共同在同一台设备中运行。

软件

安全软件为您复位安全产品提供很高的便利性。

产品一览	206
安全开关设备和模块选型指南	208
非接触式安全开关	212
用于机械制造的安全开关设备	
超薄安全继电器—PSRmini	215
传统安全继电器—PSRclassic	229
模块化安全继电器—PSRmodular	233
多功能安全继电器—PSRmultifunction	234
应用	236
用于过开关和停机监视的安全继电器	
超速和停机监视安全继电器—PSRmotion	242
安全继电器——触点机械联锁式耦合继电器	
PSRclassic耦合继电器	245
用于过程行业的安全继电器	
超薄安全耦合继电器—PSRmini	248
传统安全耦合继电器—PSRclassic	254
用于PSRmini和PSRclassic的安装支架	257
应用	258
可编程PSRtrisafe安全模块	
主模块	261
扩展模块	262
安全I/O	
安全逻辑模块	265
安全I/O模块	266
安全控制技术	
安全PROFINET网关	273
安全PROFIsafe控制器	274
用于功能安全的控制解决方案	276
软件	
组态软件	278
SafetyProg编程软件	280
安全模拟量值处理	281
功能安全服务	282



PSRswitch—带RFID芯片技术的非接触式安全开关

页 212

用于机械制造的安全继电器



PSRmini超薄安全继电器，适于常规应用

页 215



PSRclassic安全继电器，带时间功能和扩展模块，适于常规应用

页 229



PSRmodular—带有DIN轨道连接器的模块化安全继电器

页 233



PSRmultifunction—安全继电器，可在一台设备上实现三种安全功能

页 234

过速和停机监视安全继电器



PSRmotion过速和停机监视安全继电器，无需传感器即可监测单相和三相交流电机的停机

页 243



PSRmotion过速和停机监视安全继电器，可通过软件设置参数

页 243

触点机械联锁式耦合继电器



PSRclassic触点机械联锁式耦合继电器

页 245

用于过程行业的安全继电器



PSRmini超薄安全耦合继电器，用于失效保护控制器和F&G应用

页 249



PSRclassic安全耦合继电器，用于失效保护控制器

页 254



安装支架，用于安全耦合继电器的安装和排列

页 257

可编程安全模块



PSRtrisafe 主模块, 可编程
页 261



PSRtrisafe—安全扩展模块
页 262

安全信号隔离变送器



参见目录5 -
接口技术和开关设备
网页代码: #1135

马达复位器



CONTACTRON—安全混合马达复位器
参见目录5 -
接口技术和开关设备

电源



QUINT POWER—安全电源
•见产品目录4:
电涌保护器、电源和设备断路器

安全控制技术



安全PROFINET网关
页 273



高性能安全PLC
页 274



用于功能安全的控制解决方案
页 276

安全I/O



使用SafetyBridge系统进行安全信号交换的
页 265



Inline—适于常见网络的安全I/O模块
页 266



AxioLine F—适于常见网络的安全I/O模块
页 270



AxioLine E—带IO-Link接口的安全I/O模块
页 272

软件



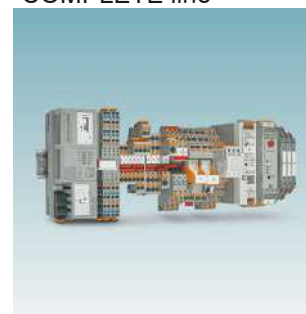
组态和编程软件
页 278

功能安全服务



机械和系统安全服务
个性化咨询和现场支持
页 282

COMPLETE line



控制柜整体解决方案
易于规划、直观安装
页 522

用于机械制造的安全继电器

型号	应用							输出触点				安全认证		总宽度 单位：mm	页码	
													PL符合 EN ISO 13849-1			SILCL符合 EN 62061标准
PSR-MS20 ¹⁾ 24 V DC	X	X	-	X	-	-	A	1	-	-	1	c ⁴⁾	1 ⁴⁾	6.8	215	
PSR-MS21 ¹⁾ 24 V DC	用于安全控制器的耦合模块							A	1	-	-	1	e	3	6.8	219
PSR-MS25 ¹⁾ 24 V DC	X	X	-	X	-	-	M	1	-	-	1	c ⁴⁾	1 ⁴⁾	6.8	215	
PSR-MS30 24 V DC	X	X	-	X	-	X	A	1	-	-	-	e	3	6.8	216	
PSR-MS35 24 V DC	X	X	-	X	-	X	M	1	-	-	-	e	3	6.8	216	
PSR-MS40 ³⁾ 24 V DC	X	X	-	-	-	X	A	1	-	-	1	e	3	6.8	217	
PSR-MS45 ³⁾ 24 V DC	X	X	-	-	-	X	M	1	-	-	1	e	3	6.8	217	
PSR-MS50 ²⁾ 24 V DC	-	X	-	X	-	-	A	1	-	-	1	e	3	6.8	218	
PSR-MS55 ²⁾ 24 V DC	-	X	-	X	-	-	M	1	-	-	1	e	3	6.8	218	
PSR-MS60 ³⁾ 24 V DC	X	X	X	X	-	X	A	2	-	-	-	e	3	6.8	219	
PSR-MC20 ¹⁾ 24 V DC	X	X	-	X	-	-	A/M	3	-	-	1	c ⁴⁾	1 ⁴⁾	12.5	220	
PSR-MC30 24 V DC	X	X	-	X	-	X	A/M	2	-	-	1	e	3	12.5	221	
PSR-MC32 24...230 V AC/DC	X	X	X	X	-	X	A/M	3	-	1	-	e	3	22.5	221	
PSR-MC34 24 V DC	X	X	-	X	-	X	A/M	3	-	-	1	e	3	12.5	222	
PSR-MC37 24 V DC	X	X	-	X	-	X	A	3	-	1	1	e	3 ⁵⁾	22.5	222	
PSR-MC38 24 V DC	X	X	X	X	-	X	A/M	2	-	-	1	e	3	22.5	223	
PSR-MC40 ³⁾ 24 V DC	X	X	X	X	-	X	A/M	3	-	-	1	e	3	12.5	223	
PSR-MC42 24 V DC	X	X	X	X	-	X	A/M	2	-	-	1	e	3	17.5	224	
PSR-MC50 ²⁾ 24 V DC	X	X	-	X	-	-	A/M	3	-	-	1	e	3	12.5	224	
PSR-MC60 ⁸⁾ 24 V DC	-	-	-	-	X	-	A	2	-	-	1	c	1	12.5	225	
PSR-MC62 ⁹⁾ 24 V DC	-	-	-	-	X	-	A	2	-	-	1	e	3	12.5	225	
PSR-MC70 24 V DC	X	X	X	X	-	X	A/M	1	1	-	1	c ⁴⁾	1 ⁴⁾	12.5	226	
PSR-MC72 24 V DC	X	X	X	X	-	X	A/M	1	1	-	1	e	3	12.5	226	
PSR-MC73 24 V DC	X	X	X	X	-	X	A/M	1	1	-	1	e	3	12.5	227	
PSR-MC82 24 V DC	触点扩展模块							A	5	-	1	e ⁶⁾	3 ⁶⁾	17.5	228	
PSR-ESA2-B 24 V AC/DC	X	X	-	-	-	-	A	4	-	1	-	c ⁴⁾	1 ⁴⁾	22.5	229	
PSR-ESAM2/3X1-B 230 V AC	X	X	-	-	-	-	A/M	3	-	1	-	c ⁴⁾	1 ⁴⁾	22.5	229	
PSR-ESAM4/2X1 24 V AC/DC	X	X	-	-	-	-	A/M	2	-	1	-	e	3	22.5	229	
PSR-ESAM4/3X1-B 电压类型	X	X	-	-	-	-	A/M	3	-	1	-	e	3	22.5	229	
PSR-ESAM4/8X1 24 V AC/DC	X	X	-	-	-	-	A/M	8	-	1	-	e	3	45	229	
PSR-ESD-30 24 V DC	X	X	X	X	-	X	A/M	2	2	1	-	e	3	22.5	230	
PSR-ESD-300 24 V DC	X	X	X	-	-	X	A/M	3	2	1	-	e ⁷⁾	3 ⁷⁾	45	230	
PSR-ESD-T 24 V DC	X	X	X	-	-	X	A/M	3	2	1	-	e ⁷⁾	3 ⁷⁾	45	230	
PSR-ESL4 ³⁾ 24 V AC/DC	X	X	X	-	-	X	A/M	3	-	1	-	e	3	22.5	231	
PSR-THC4 ⁹⁾ 24 V AC/DC	-	X	-	-	X	-	A	2	-	1	-	e	3	22.5	231	
PSR-URML4 24 V DC	用于OSSD信号的触点扩展模块							3	-	1	-	e	3	22.5	232	
PSR-URM4 42...230 V AC/DC	触点扩展模块							4	-	2	-	e ⁶⁾	3 ⁶⁾	22.5	232	
PSR-URM4 24 V AC/DC	触点扩展模块							5	-	2	-	e ⁶⁾	3 ⁶⁾	22.5	232	
PSR-URM4-B 24 V AC/DC	触点扩展模块							5	-	2	-	e ⁶⁾	3 ⁶⁾	22.5	232	

1) 单通道传感器回路

2) 非等效传感器回路

3) 不带交叉线路检测功能

4) 根据应用场合，最高可至PL e/SILCL 3

5) EN 81认证

6) 配合合适的评估设备使用

7) 非延时触点：Cat. 4/PL e, SILCL 3

延时触点：Cat. 3/PL d, SILCL 2


8) IIIA型符合EN 574

9) IIIC型符合EN 574

A = 自动复位

M = 手动、监控复位

用于机械制造的安全继电器






型号		应用							输出触点				安全认证		页码
														PL符合 EN ISO 13849-1	
PSRmodular	PSR-SDC4 24 V DC	X	X	X	X	-	X	A/M	2	-		1	e	3	233
	PSR-URM4/B 24 V DC	触点扩展模块							4	-	2	-	e	3	233
	PSR-URD3/3 24 V DC	触点扩展模块							-	4	2 ¹⁾	-	d	2	233
	PSR-URD3/30 24 V DC	触点扩展模块							-	4	2 ¹⁾	-	d	2	233
	PSR-URD3/T2 24 V DC	触点扩展模块							-	4	2 ¹⁾	-	d	2	233
	PSR-SIM4														233
	PSR-SACB...														233
PSRmultifunction	PSR-MXF1 24 V DC	X	X	-	-	-	-	A/M	4	-	2	-	e	3	234
	PSR-MXF2 24 V DC	X	-	-	X	-	-	A/M	4	-	2	-	e	3	234
	PSR-MXF3 24 V DC	X	X	X	-	-	X	A/M	4	-	2	-	e	3	234
	PSR-MXF4 24 V DC	X	-	X	X	-	X	A/M	4	-	2	-	e	3	234

1) 延时




A = 自动复位

M = 手动、监控复位




用于超速和停机监视的安全继电器

型号		应用					输出触点		安全认证		页码
					n=0	n>n _{max}			PL符合 EN ISO 13849-1	SIL CL符合 EN 62061	
PSRmotion	PSR-RSM4 24 V DC	-	X	X	X	X	4	3	e	3	244
	PSR-MM25 24 V DC	X	-	-	X	-	1	2	e	3	243
	PSR-MM30 24 V DC	-	X	X	X	X	2	2	e	3	243

安全继电器触点机械联锁式耦合继电器

型号		应用	输出触点			安全认证		页码
						PL符合 EN ISO 13849-1	SIL CL符合 EN 62061	
PSRclassic	PSR-URM 24 V AC/DC 120 V AC/DC	通用耦合继电器	5	2	-	c	1	245
	PSR-URM/5X1 24 V AC/DC		5	1	-	c	1	246
	PSR-URM/3X1 24 V AC/DC		3	3	-	c	1	246
	PSR-URM/4X1 24 V AC/DC		4	2	-	c	1	247
	PSR-URM/2X21 24 V AC/DC 120 V AC/DC		-	-	2	c	1	247

用于过程行业的安全耦合继电器

型号	应用	输出触点			诊断				安全认证					总宽度	页码
	超薄安全耦合继电器, 适用于失效保护控制器:				通过LED自测	通过A1激活故障反馈信号	在设备上测量	通过内置联锁自监测	SIL符合IEC 61508 / 61511	SIL符合IEC 50156	ATEX/IECEX/级区域2	G3符合ANSI / ISA-S71.04	GL	单位: mm	
PSRmini	PSR-PS20 24 V DC	1	1	1	X	X	X	-	3	3	X	X	X	6.8	249
	PSR-PS21 24 V DC	1	1	1	X	X	X	-	2	2	X	X	X	6.8	249
	PSR-PS22 24 V DC	1	1	-	X	X	X	-	3	3	X	X	-	6.8	250
	PSR-PS23 24 V DC	1	1	-	X	-	X	-	3	3	X	X	-	6.8	250
	PSR-PS40 24 V DC	1	-	1	X	-	-	X	3	3	X	X	X	6.8	251
	PSR-PC20 24 V DC	1	1	1	X	X	X	-	3	3	X	X	X	12.5	252
	PSR-PC32 24 V DC	2	1	-	X	-	X	-	3	3	X	X	-	17.5	252
	PSR-PC40 24 V DC	2	-	1	X	X	-	X	3	3	X	X	X	12.5	251
	PSR-PC50 24 V DC	1	-	1	X	X	X	-	3 ¹⁾	-	X	X	X	17.5	253
PSRclassic	PSR-FSP 24 V DC	1	1	-	-	-	X	-	3	3	-	-	X	17.5	254
	PSR-FSP/2X1 24 V DC	2	1	-	-	-	X	-	3	3	-	-	X	17.5	255
PSRclassic	PSR-FSP2/2X1 24 V DC	2	1	-	-	-	X	-	2	2	-	-	X	17.5	255
	PSR-ESP4 24 V DC	2	1	-	-	-	-	X	3	-	-	-	X	22.5	256

¹⁾ 低要求

可编程安全模块

型号	应用	输入/输出					安全认证				页码
		安全输入	安全控制输出	接地开关输出	时钟输出	状态信号输出	PL符合 EN ISO 13849-1	SILCL符合EN 62061	SIL符合IEC 61508	SIL符合IEC 50156	
PSR-Trisafe	主模块 (不可扩展)	20	4	2	2	4	e	3	3	3	261
PSR-TRISAFE-M 24 V DC	主模块 (可安全扩展)	20	4	2	2	4	e	3	3	3	261
PSR-TS-SDI8-SDIO4 24 V DC	安全数字量I/O扩展模块	8	4 ¹⁾	-	2 ¹⁾	2 ¹⁾	e	3	3	3	262
PSR-TS-SDOR4 24 V DC	安全继电器模块	-	4 ³⁾	-	-	4	e ²⁾	3 ²⁾	3 ²⁾	3	262

1) 通过软件可组态：输出到输入/报警输出到时钟输出

2) 根据连接方式，最多可达...

3) 通过软件可组态：4 x 1通道或者2 x 2通道

安全I/O模块

型号	应用	输入/输出				协议		安全认证			页码	
		安全输入	安全输出	时钟输出	继电器输出	SafetyBridge技术	PROFIsafe	PL符合 EN ISO 13849-1	SILCL符合EN 62061	SIL符合IEC 61508		
逻辑模块	IB IL 24 LPSDO 8 V2-PAC 24 V DC	-	8	-	-	X	-	e	3	3	IP20	265
	IB IL 24 LPSDO 8 V3-PAC 24 V DC	-	8	-	-	X	-	e	3	3	IP20	265
	AXL F LPSDO8/3 IF 24 V DC	-	8	-	-	X	-	e	3	3	IP20	269
安全I/O模块 Inline	IB IL 24 PSDI 16-PAC 24 V DC	16	-	16	-	X	X	e	3	3	IP20	266
	IB IL 24 PSDI 8-PAC 24 V DC	8	-	8	-	X	X	e	3	3	IP20	267
	IB IL 24 PSDO 8-PAC 24 V DC	-	8	-	-	X	X	e	3	3	IP20	267
	IB IL 24 PSDO 4/4-PAC 24 V DC	-	4	-	-	X	X	e	3	3	IP20	267
	IB IL 24 PSDOR 4-PAC 24 V DC/230 V DC	-	-	-	4	X	X	e	3	3	IP20	268
	IB IL SAFE 2-ECO 24 V DC	-	-	-	-	-	-	e	3	3	IP20	268
安全I/O模块 AxioLine F	AXL F SSDI8/4 1F 24 V DC	8	-	-	-	X	-	e	3	3	IP20	270
	AXL F SSDO8/3 1F 24 V DC	-	8	-	-	X	-	e	3	3	IP20	271
	AXL F PSDI8/4 1F 24 V DC	8	-	-	-	-	X	e	3	3	IP20	270
	AXL F PSDO8/3 1F 24 V DC	-	8	-	-	-	X	e	3	3	IP20	271
AxioLine E	AXL E IOL SDI8 SDO4 2A M12 6P 24 V DC	8	4	8	-	X	X	e	3	3	IP67	272

1) 仅与IB IL 24 LPSDO V3-PAC兼容



紧凑的PSRswitch是一款电子编码安全开关，可实现灵活可靠的安全门和位置监控。该设备集成了RFID和智能技术，可达到EN ISO 13849和EN ISO 14119标准规定的最高等级的防篡改保护和安全防护。

菲尼克斯电气提供全面的高性价比解决方案，配套评估装置和传感器/执行器布线。

i 网页代码：[#1940](#)

非接触式，智能型

PSRswitch具有安全开关的特性，带两个安全输入端、两个安全输出端并内置复位电路。LED可始终指示传感器的当前状态。

集成诊断通道

菲尼克斯电气安全开关系统含PSRmini评估装置和PSRswitch安全开关。采用双通道安全串联。

并且，各开关状态信息通过内置的诊断通道传输至PSR-MC42 PSRmini安全继电器。安全继电器通过IO-Link将开关的非安全相关诊断数据传输至控制器。控制器集中评估诊断数据。

串联可达PL e级

最多30个安全开关串联可达到EN ISO 13849标准的PL e安全等级。

安全开关可进行个性化接线。PSRtrisafe和safe I/O也是合适的评估装置。

传感器配对方式

传感器支持各种不同的配对方式。结合配对执行器可实现符合EN ISO 14119标准的安全开关编码等级。

Fixcode：

- 接受一个执行器
- 单个执行器配对
- EN ISO 14119标准的高编码等级

Unicode：

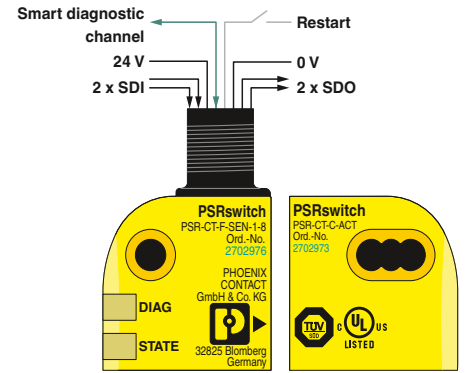
- 接受一个执行器
- 多个执行器配对
- EN ISO 14119标准的高编码等级

Multicode：

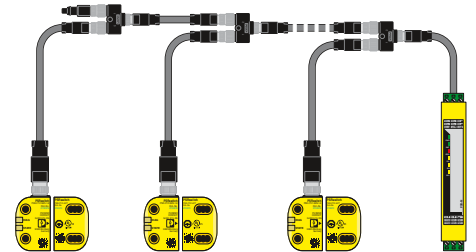
- 接受所有执行器
- 无配对
- EN ISO 14119标准的低编码等级

SAC布线

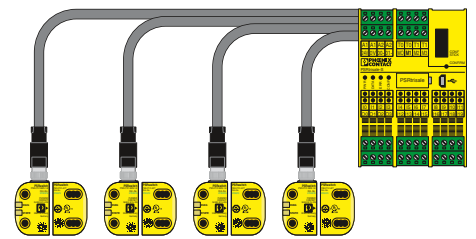
使用M12针式连接器和SAC电缆，可以便利地安装PSRswitch安全开关。Y型分配器可帮助实现轻松的串联接线、手动复位和内置诊断。



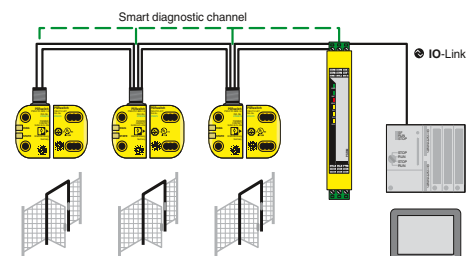
智能传感器



最高达PL e的串联



安全单独接线



集成诊断通道

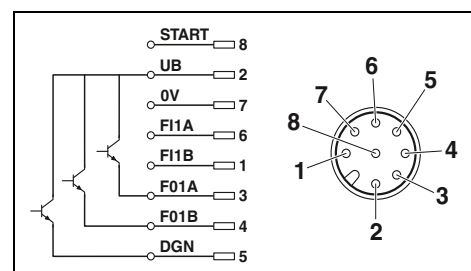
非接触式安全开关

- 通过RFID电子标签技术实现防篡改保护
- 安全串联符合EN ISO 14119标准要求
- 传感器支持三种配对方式：
Fixcode、Unicode或Multicode
- 根据传感器，编码等级符合EN ISO 14119
- 设计4符合EN ISO 14119标准
- 自动复位或手动监控复位的复位/重置输入
- 依照EN ISO 13849-1标准，达Cat. 4/PL e安全等级，
通过IEC 61508的SIL 3认证，



传感器和执行器

Functional Safety



技术数据

安全输入/电源 数量/描述 电源电压	2 / FI1A, FI1B 24 V DC ±15 % (PELV, 受控, 残压纹波 < 5%)
电耗量 保护	最大 40 mA 最小 0.25 A (需外部执行) 最大 8 A (需外部执行)
安全输出 数量/描述	2 / FO1A, FO1B, P型半导体输出
报警输出 数量/描述 电流	1 / DGN, p接线 最小 1 mA 最大 50 mA
一般参数 环境温度范围 连接方法 芯数 保护等级	-25 °C ... 55 °C M12 针式插头连接器 8 IP65/IP67/IP69/IP69K IP67 (采用SAC布线)
状态指示 尺寸	2只LED 26.5 mm / 40 mm / 18 mm

订货数据

描述	类型	订货号	件/包装
安全传感器			
- Fixcode	PSR-CT-F-SEN-1-8	2702976	1
- Unicode	PSR-CT-C-SEN-1-8	2702972	1
- Multicode	PSR-CT-M-SEN-1-8	2702975	1
执行器, 已编码, 适合于所有的传感器配对方式			
	PSR-CT-C-ACT	2702973	1

附件

Y型分配器			
1类, 用于PSR-CT安全开关的串联	SAC-8PY-M/2XF BK 1-PSR	1054338	1
2类, 用于PSR-CT安全开关的手动复位	SAC-8PY-M/2XF BK 2-PSR	1054339	1
3类, 用于通过PSR-CT安全开关信号触点整合诊断功能	SAC-8PY-M/2XF BK 3-PSR	1054341	1
桥接插头 - 适于各种传感器回路的保护插头	SAC-5P-M12MS BK BR 1-2-4	1054366	1



PSRmini安全继电器

PSRmini是目前市场上超薄型的安全继电器。宽度仅6和12mm，采用自主研发的继电器技术，带机械连锁式触点，可确保安全。

采用创新的DIP开关，可直接在模块上进行设定。仅需一路常开触点输出，增强灵活性，却丝毫未影响继电器性能。

i 网页代码：[#0495](#)

PSRclassic安全继电器

PSRclassic安全继电器是一款久经考验并不断改进的安全产品。采用双通道布线和机械连锁触点，确保双手控制或光栅等安全功能的可靠运行。

螺钉或弹簧连接方式确保触点接线更快速。LED状态指示灯可进行清晰的诊断。

i 网页代码：[#1409](#)

PSRmodular安全继电器系统

使用PSRmodular模块化安全继电器，可根据需要设计安全系统。模块化安全继电器可依据模块化原理轻松、灵活地扩展。

通过PSR-TBUS DIN导轨连接器可将多达十个扩展模块直接连到DIN导轨上的主安全继电器。减省了常规的交叉布线和配置。

i 网页代码：[#1408](#)

PSRmultifunction多功能安全继电器

一个窄型壳体提供三种安全功能。这样可减少库存和物流成本，节省应用空间。设备内置的安全功能，有效避免布线错误。

可监测各种传感器，有四种设备型号及三种连接技术可选

i 网页代码：[#1547](#)



PSRmini安全继电器



PSRclassic安全继电器



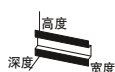
PSRmodular安全继电器系统



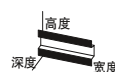
PSRmultifunction多功能安全继电器

超薄安全继电器，用于监控急停和安全门

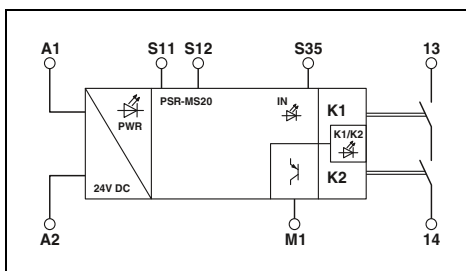
- 单通道控制
- 1路常开安全输出触点，1路数字量有源信号状态输出
- 基本型隔离/局部增强型隔离
- 复位（取决于型号）：自动或手动监视
- Cat. EN ISO 13849-1的Cat.1/PL c、IEC 62061的SILCL 1
- 取决于应用可达 EN ISO 13849-1的Cat.4/PL e、IEC 62061的SILCL 3



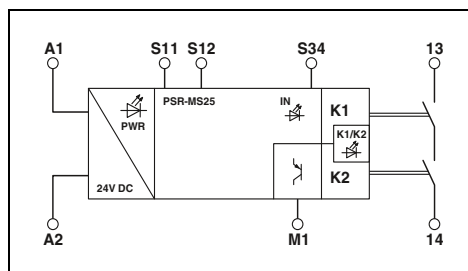
自动复位



手动监控复位



技术数据



技术数据

输入数据	
额定控制电源电压 U_s	24 V DC -15 % / +10 %
额定控制电源电流 I_s	典型值 42 mA
典型响应时间	< 175 ms
典型释放时间	< 20 ms (通过A1或S12控制时)
恢复时间	< 500 ms
输出数据	
触点类型	1路常开安全输出触点
触点材料	AgSnO ₂
开关电压	最小 12 V AC/DC / 最大 250 V AC/DC (注意负载曲线)
最大持续电流	6 A (注意降额)
冲击电流	最小 3 mA / 最大 6 A
通断容量	最小 60 mW
输出回路的短路保护	6 A gL/gG (常开触点) 4 A gL/gG (适用于一般要求的应用场合)
报警输出	
输出数	1 (数字量, PNP)
输出电流	最大 100 mA
短路保护	否
一般参数	
环境温度范围	-40 °C ... 60 °C (注意降额)
回路间的电气间隙和爬电距离	DIN EN 50178
额定电涌电压 / 绝缘	输入回路与安全输出触点之间6 kV增强型隔离耐压 所有触点与外壳之间4 kV基本型隔离
螺钉连接 刚性导线/柔性导线/AWG	0.2 - 2.5 mm ² / 0.2 - 2.5 mm ² / 26 - 12
尺寸	6.8 mm / 93.1 mm / 102.5 mm
EMC说明	A级产品, 见第 527页

输入数据	
额定控制电源电压 U_s	24 V DC -15 % / +10 %
额定控制电源电流 I_s	典型值 42 mA
典型响应时间	< 175 ms
典型释放时间	< 20 ms (通过A1或S12控制时)
恢复时间	< 500 ms
输出数据	
触点类型	1路常开安全输出触点
触点材料	AgSnO ₂
开关电压	最小 12 V AC/DC / 最大 250 V AC/DC (注意负载曲线)
最大持续电流	6 A (注意降额)
冲击电流	最小 3 mA, 最大 6 A
通断容量	最小 60 mW
输出回路的短路保护	6 A gL/gG (常开触点) 4 A gL/gG (适用于一般要求的应用场合)
报警输出	
输出数	1 (数字量, PNP)
输出电流	最大 100 mA
短路保护	否
一般参数	
环境温度范围	-40 °C ... 60 °C (注意降额)
回路间的电气间隙和爬电距离	DIN EN 50178
额定电涌电压 / 绝缘	输入回路与安全输出触点之间6 kV增强型隔离耐压 所有触点与外壳之间4 kV基本型隔离
螺钉连接 刚性导线/柔性导线/AWG	0.2 - 2.5 mm ² / 0.2 - 2.5 mm ² / 26 - 12
尺寸	6.8 mm / 93.1 mm / 102.5 mm
EMC说明	A级产品, 见第 527页

输入数据	
额定控制电源电压 U_s	24 V DC -15 % / +10 %
额定控制电源电流 I_s	典型值 42 mA
典型响应时间	< 175 ms
典型释放时间	< 20 ms (通过A1或S12控制时)
恢复时间	< 500 ms
输出数据	
触点类型	1路常开安全输出触点
触点材料	AgSnO ₂
开关电压	最小 12 V AC/DC / 最大 250 V AC/DC (注意负载曲线)
最大持续电流	6 A (注意降额)
冲击电流	最小 3 mA, 最大 6 A
通断容量	最小 60 mW
输出回路的短路保护	6 A gL/gG (常开触点) 4 A gL/gG (适用于一般要求的应用场合)
报警输出	
输出数	1 (数字量, PNP)
输出电流	最大 100 mA
短路保护	否
一般参数	
环境温度范围	-40 °C ... 60 °C (注意降额)
回路间的电气间隙和爬电距离	DIN EN 50178
额定电涌电压 / 绝缘	输入回路与安全输出触点之间6 kV增强型隔离耐压 所有触点与外壳之间4 kV基本型隔离
螺钉连接 刚性导线/柔性导线/AWG	0.2 - 2.5 mm ² / 0.2 - 2.5 mm ² / 26 - 12
尺寸	6.8 mm / 93.1 mm / 102.5 mm
EMC说明	A级产品, 见第 527页

描述	
监控急停和安全门	

订货数据		
类型	订货号	件/包装
PSR-MS20-1NO-1DO-24DC-SC	2904950	1

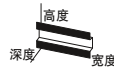
订货数据		
类型	订货号	件/包装
PSR-MS25-1NO-1DO-24DC-SC	2904951	1

功能安全

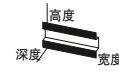
用于机械制造的安全继电器——PSRmini

超薄安全继电器，用于监控急停和安全门

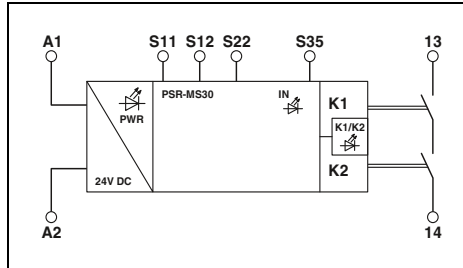
- 双通道控制
- 1路常开安全输出触点
- 基本型隔离/局部增强型隔离
- 交叉短路检测
- 复位（取决于型号）：自动或手动监视
- 可达 EN ISO 13849-1的Cat.4/PL e、IEC 62061的SICL 3



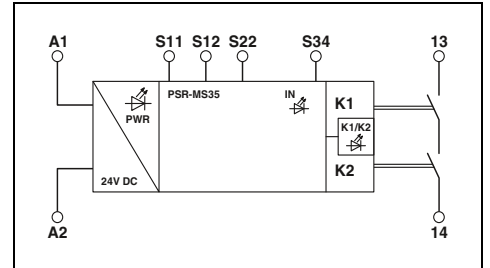
自动复位



手动监控复位



技术数据



技术数据

输入数据	
额定控制电源电压 U_s	24 V DC -15 % / +10 %
额定控制电源电流 I_s	典型值 42 mA
典型响应时间	< 175 ms
典型释放时间	< 20 ms (通过A1或S12和S22控制时)
恢复时间	
恢复时间	< 500 ms
输出数据	
触点类型	1路常开安全输出触点
触点材料	AgSnO ₂
开关电压	最小 12 V AC/DC / 最大 250 V AC/DC (注意负载曲线)
最大持续电流	
冲击电流	6 A (注意降额)
通断容量	最小 3 mA / 最大 6 A
输出回路的短路保护	最小 60 mW
一般参数	
环境温度范围	-40 °C ... 60 °C (注意降额)
回路间的电气间隙和爬电距离	DIN EN 50178
额定电涌电压 / 绝缘	输入回路与常开安全输出触点之间6 kV增强型隔离耐压 所有触点与外壳之间4 kV基本型隔离
螺钉连接 刚性导线/柔性导线/AWG	0.2 - 2.5 mm ² / 0.2 - 2.5 mm ² / 26 - 12
尺寸	6.8 mm / 93.1 mm / 102.5 mm
EMC说明	A级产品, 见第 527页

技术数据	
额定控制电源电压 U_s	24 V DC -15 % / +10 %
额定控制电源电流 I_s	典型值 42 mA
典型响应时间	< 175 ms
典型释放时间	< 20 ms (通过A1或S12和S22控制时)
恢复时间	
恢复时间	< 500 ms
输出数据	
触点类型	1路常开安全输出触点
触点材料	AgSnO ₂
开关电压	最小 12 V AC/DC / 最大 250 V AC/DC (注意负载曲线)
最大持续电流	
冲击电流	6 A (注意降额)
通断容量	最小 3 mA, 最大 6 A
输出回路的短路保护	最小 60 mW
一般参数	
环境温度范围	-40 °C ... 60 °C (注意降额)
回路间的电气间隙和爬电距离	DIN EN 50178
额定电涌电压 / 绝缘	输入回路与常开安全输出触点之间6 kV增强型隔离耐压 所有触点与外壳之间4 kV基本型隔离
螺钉连接 刚性导线/柔性导线/AWG	0.2 - 2.5 mm ² / 0.2 - 2.5 mm ² / 26 - 12
尺寸	6.8 mm / 93.1 mm / 102.5 mm
EMC说明	A级产品, 见第 527页

技术数据	
额定控制电源电压 U_s	24 V DC -15 % / +10 %
额定控制电源电流 I_s	典型值 42 mA
典型响应时间	< 175 ms
典型释放时间	< 20 ms (通过A1或S12和S22控制时)
恢复时间	
恢复时间	< 500 ms
输出数据	
触点类型	1路常开安全输出触点
触点材料	AgSnO ₂
开关电压	最小 12 V AC/DC / 最大 250 V AC/DC (注意负载曲线)
最大持续电流	
冲击电流	6 A (注意降额)
通断容量	最小 3 mA, 最大 6 A
输出回路的短路保护	最小 60 mW
一般参数	
环境温度范围	-40 °C ... 60 °C (注意降额)
回路间的电气间隙和爬电距离	DIN EN 50178
额定电涌电压 / 绝缘	输入回路与常开安全输出触点之间6 kV增强型隔离耐压 所有触点与外壳之间4 kV基本型隔离
螺钉连接 刚性导线/柔性导线/AWG	0.2 - 2.5 mm ² / 0.2 - 2.5 mm ² / 26 - 12
尺寸	6.8 mm / 93.1 mm / 102.5 mm
EMC说明	A级产品, 见第 527页

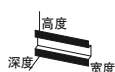
订货数据	
描述	类型
监控急停和安全门	PSR-MS30-1NO-24DC-SC

订货数据		
类型	订货号	件/包装
PSR-MS30-1NO-24DC-SC	2904952	1

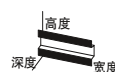
订货数据		
类型	订货号	件/包装
PSR-MS35-1NO-24DC-SC	2904953	1

超薄安全继电器，用于监控急停和安全门

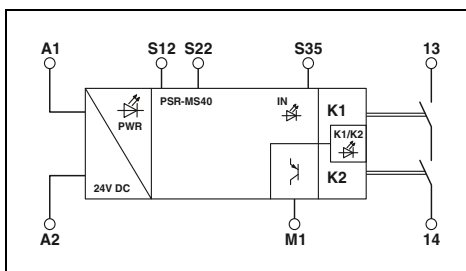
- 双通道控制
- 1路常开安全输出触点，1路数字量有源信号状态输出
- 基本型隔离/局部增强型隔离
- 复位（取决于型号）：自动或手动监视
- 可达 EN ISO 13849-1的Cat.4/PL e、IEC 62061的SiCL 3



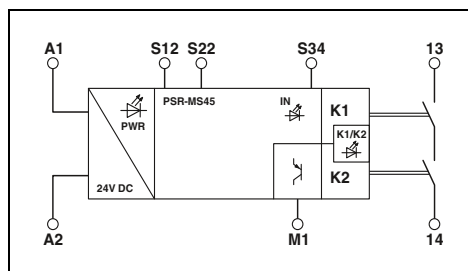
自动复位



手动监控复位



技术数据



技术数据

输入数据	
额定控制电源电压 U_s	24 V DC -15 % / +10 %
额定控制电源电流 I_s	典型值 42 mA
典型响应时间	< 175 ms
典型释放时间	< 20 ms (通过A1或S12和S22控制时)
恢复时间	< 500 ms
输出数据	
触点类型	1路常开安全输出触点
触点材料	AgSnO ₂
开关电压	最小 12 V AC/DC / 最大 250 V AC/DC (注意负载曲线)
最大持续电流	6 A (注意降额)
冲击电流	最小 3 mA / 最大 6 A
通断容量	最小 60 mW
输出回路的短路保护	6 A gL/gG (常开触点) 4 A gL/gG (适用于一般要求的应用场合)
报警输出	
输出数	1 (数字量, PNP)
输出电流	最大 100 mA
短路保护	否
一般参数	
环境温度范围	-40 °C ... 60 °C (注意降额)
回路间的电气间隙和爬电距离	DIN EN 50178
额定电涌电压 / 绝缘	输入回路与常开安全输出触点之间6 kV增强型隔离耐压 所有触点与外壳之间4 kV基本型隔离
螺钉连接 刚性导线/柔性导线/AWG	0.2 - 2.5 mm ² / 0.2 - 2.5 mm ² / 26 - 12
尺寸	6.8 mm / 93.1 mm / 102.5 mm
EMC说明	A级产品, 见第 527页

输入数据	
额定控制电源电压 U_s	24 V DC -15 % / +10 %
额定控制电源电流 I_s	典型值 42 mA
典型响应时间	< 175 ms
典型释放时间	< 20 ms (通过A1或S12和S22控制时)
恢复时间	< 500 ms
输出数据	
触点类型	1路常开安全输出触点
触点材料	AgSnO ₂
开关电压	最小 12 V AC/DC / 最大 250 V AC/DC (注意负载曲线)
最大持续电流	6 A (注意降额)
冲击电流	最小 3 mA / 最大 6 A
通断容量	最小 60 mW
输出回路的短路保护	6 A gL/gG (常开触点) 4 A gL/gG (适用于一般要求的应用场合)
报警输出	
输出数	1 (数字量, PNP)
输出电流	最大 100 mA
短路保护	否
一般参数	
环境温度范围	-40 °C ... 60 °C (注意降额)
回路间的电气间隙和爬电距离	DIN EN 50178
额定电涌电压 / 绝缘	输入回路与常开安全输出触点之间6 kV增强型隔离耐压 所有触点与外壳之间4 kV基本型隔离
螺钉连接 刚性导线/柔性导线/AWG	0.2 - 2.5 mm ² / 0.2 - 2.5 mm ² / 26 - 12
尺寸	6.8 mm / 93.1 mm / 102.5 mm
EMC说明	A级产品, 见第 527页

订货数据

订货数据

描述	类型	订货号	件/包装
监控急停和安全门	PSR-MS40-1NO-1DO-24DC-SC	2904954	1

描述	类型	订货号	件/包装
监控急停和安全门	PSR-MS40-1NO-1DO-24DC-SC	2904954	1

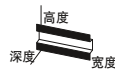
描述	类型	订货号	件/包装
监控急停和安全门	PSR-MS45-1NO-1DO-24DC-SC	2904955	1

功能安全

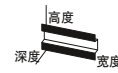
用于机械制造的安全继电器——PSRmini

用于监视非等效信号发生器的超薄安全继电器

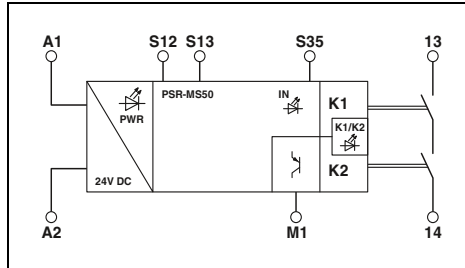
- 双通道非等效控制
- 1路常开安全输出触点，
1路数字量有源信号状态输出
- 基本型隔离/局部增强型隔离
- 复位（取决于型号）：自动或手动监视
- 可达 EN ISO 13849-1的Cat.4/PL e、
IEC 62061的SICL 3



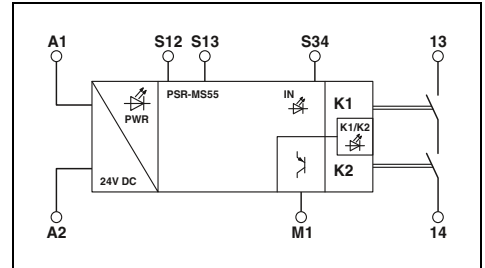
自动复位



手动监控复位



技术数据



技术数据

输入数据	
额定控制电源电压 U_S	24 V DC -15 % / +10 %
额定控制电源电流 I_S	典型值 42 mA
典型响应时间	< 175 ms
典型释放时间	< 20 ms (通过A1或S12和S13控制时)
恢复时间	< 500 ms
输出数据	
触点类型	1路常开安全输出触点
触点材料	AgSnO ₂
开关电压	最小 12 V AC/DC / 最大 250 V AC/DC (注意负载曲线)
最大持续电流	6 A (注意降额)
冲击电流	最小 3 mA / 最大 6 A
通断容量	最小 60 mW
输出回路的短路保护	6 A gL/gG (常开触点) 4 A gL/gG (适用于一般要求的应用场合)
报警输出	
输出数	1 (数字量, PNP)
输出电流	最大 100 mA
短路保护	否
一般参数	
环境温度范围	-40 °C ... 60 °C (注意降额)
回路间的电气间隙和爬电距离	DIN EN 50178
额定电涌电压 / 绝缘	输入回路与常开安全输出触点之间6 kV增强型隔离耐压 所有触点与外壳之间4 kV基本型隔离
螺钉连接 刚性导线/柔性导线/AWG	0.2 - 2.5 mm ² / 0.2 - 2.5 mm ² / 26 - 12
尺寸	6.8 mm / 93.1 mm / 102.5 mm
EMC说明	A级产品, 见第 527页

输入数据	
额定控制电源电压 U_S	24 V DC -15 % / +10 %
额定控制电源电流 I_S	典型值 42 mA
典型响应时间	< 175 ms
典型释放时间	< 20 ms (通过A1或S12和S13控制时)
恢复时间	< 500 ms
输出数据	
触点类型	1路常开安全输出触点
触点材料	AgSnO ₂
开关电压	最小 12 V AC/DC / 最大 250 V AC/DC (注意负载曲线)
最大持续电流	6 A (注意降额)
冲击电流	最小 3 mA / 最大 6 A
通断容量	最小 60 mW
输出回路的短路保护	6 A gL/gG (常开触点) 4 A gL/gG (适用于一般要求的应用场合)
报警输出	
输出数	1 (数字量, PNP)
输出电流	最大 100 mA
短路保护	否
一般参数	
环境温度范围	-40 °C ... 60 °C (注意降额)
回路间的电气间隙和爬电距离	DIN EN 50178
额定电涌电压 / 绝缘	输入回路与常开安全输出触点之间6 kV增强型隔离耐压 所有触点与外壳之间4 kV基本型隔离
螺钉连接 刚性导线/柔性导线/AWG	0.2 - 2.5 mm ² / 0.2 - 2.5 mm ² / 26 - 12
尺寸	6.8 mm / 93.1 mm / 102.5 mm
EMC说明	A级产品, 见第 527页

订货数据

订货数据

描述	类型	订货号	件/包装
监视非等效信号发生器	PSR-MS50-1NO-1DO-24DC-SC	2904956	1

描述	类型	订货号	件/包装
监视非等效信号发生器	PSR-MS55-1NO-1DO-24DC-SC	2904957	1

描述	类型	订货号	件/包装
监视非等效信号发生器	PSR-MS55-1NO-1DO-24DC-SC	2904957	1

超薄安全继电器

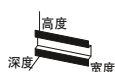
- 基本型隔离/局部增强型隔离
- 自动复位
- 可达 EN ISO 13849-1的Cat.4/PL e、IEC 62061的SICL 3

PSR-MS60：急停、安全门和光栅监控

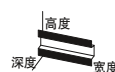
- 双通道控制
- 2路单通道常开安全输出触点

PSR-MS21：监控失效保护控制器

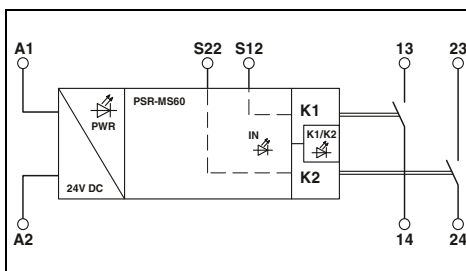
- 单通道控制
- 1路常开安输出触点，1路数字量有源信号状态输出



自动复位,
2路单通道常开安输出触点

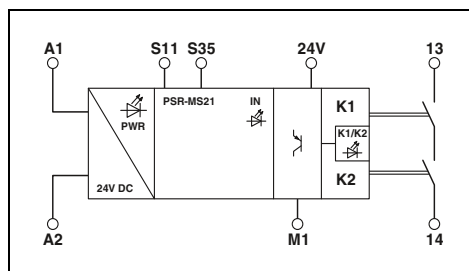


自动复位,
1路常开安输出触点



技术数据

输入数据	
额定控制电源电压 U_s	24 V DC -15 % / +10 %
额定控制电源电流 I_s	典型值 40 mA
典型响应时间	< 175 ms
典型释放时间	< 20 ms (通过A1或S12和S22控制时)
恢复时间	< 500 ms
输出数据	
触点类型	2路常开安全输出触点
触点材料	AgSnO ₂
开关电压	最小 12 V AC/DC / 最大 250 V AC/DC (注意负载曲线)
最大持续电流	6 A (注意降额)
冲击电流	最小 3 mA / 最大 6 A
通断容量	最小 60 mW
输出回路的短路保护	6 A gL/gG (常开触点) 4 A gL/gG (适用于一般要求的应用场合)
报警输出	
输出数	-
输出电流	-
短路保护	-
一般参数	
环境温度范围	-40 °C ... 55 °C (注意降额)
回路间的电气间隙和爬电距离	DIN EN 50178
额定电涌电压 / 绝缘	输入回路与常开安输出触点 (13/14) 和常开安输出触点 (23/24) 之间6 kV增强型隔离耐压 所有触点与外壳之间4 kV基本型隔离
螺钉连接 刚性导线/柔性导线/AWG	0.2 - 2.5 mm ² / 0.2 - 2.5 mm ² / 26 - 12
尺寸	宽度/高度/深度 6.8 mm / 93.1 mm / 102.5 mm
EMC说明	A级产品, 见第 527页



技术数据

输入数据	
额定控制电源电压 U_s	24 V DC -20 % / +25 % (A1处)
额定控制电源电流 I_s	典型值 35 mA
典型响应时间	< 150 ms (自动复位)
典型释放时间	< 20 ms (通过A1控制时)
恢复时间	< 500 ms
输出数据	
触点类型	1路常开安全输出触点
触点材料	AgSnO ₂
开关电压	最小 12 V AC/DC / 最大 250 V AC/DC (注意负载曲线)
最大持续电流	6 A (注意降额)
冲击电流	最小 3 mA, 最大 6 A
通断容量	最小 60 mW
输出回路的短路保护	6 A gL/gG (常开触点) 4 A gL/gG (适用于一般要求的应用场合)
报警输出	
输出数	1 (数字量, PNP)
输出电流	最大 100 mA
短路保护	是
一般参数	
环境温度范围	-40 °C ... 60 °C (注意降额)
回路间的电气间隙和爬电距离	DIN EN 50178
额定电涌电压 / 绝缘	输入回路与常开安输出触点 (13/14) 之间6 kV增强型隔离耐压 所有触点与外壳之间4 kV基本型隔离
螺钉连接 刚性导线/柔性导线/AWG	0.2 - 2.5 mm ² / 0.2 - 2.5 mm ² / 26 - 12
尺寸	宽度/高度/深度 6.8 mm / 93.1 mm / 102.5 mm
EMC说明	A级产品, 见第 527页

订货数据

描述	类型	订货号	件/包装
监控急停、安全门和光栅	PSR-MS60-2NO-24DC-SC	2904958	1
监控失效保护控制器			

订货数据

描述	类型	订货号	件/包装
监控失效保护控制器	PSR-MS21-1NO-1DO-24DC-SC	2702192	1

功能安全

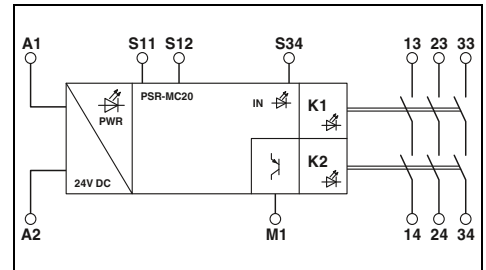
用于机械制造的安全继电器——PSRmini

超薄安全继电器，用于监视急停和安全门

- 单通道控制
- 3路常开安输出触点，
1路数字量有源信号状态输出
- 基本型隔离/局部增强型隔离
- 在一台设备中同时具备手动、监控和自动复位功能
- Cat. EN ISO 13849-1的Cat.1/PL c、IEC 62061的SILCL 1
- 取决于应用
可达 EN ISO 13849-1的Cat.4/PL e、IEC 62061的SILCL 3



3路常开安输出触点



技术数据

输入数据	24 V DC -15 % / +10 % 典型值 80 mA < 175 ms (自动复位) < 175 ms (手动, 监控复位) < 20 ms (通过A1或S12控制时) < 500 ms
额定控制电源电压 U_s 额定控制电源电流 I_s 典型响应时间	
典型释放时间 恢复时间	
输出数据	3路常开安输出触点 AgSnO ₂ 最小 12 V AC/DC / 最大 250 V AC/DC (注意负载曲线)
触点类型 触点材料 开关电压	
最大持续电流 冲击电流 通断容量 输出回路的短路保护	6 A (注意降额) 最小 3 mA / 最大 6 A 最小 60 mW 6 A gL/gG (常开触点) 4 A gL/gG (适用于一般要求的应用场合)
报警输出	1 (数字量, PNP) 最大 100 mA 否
输出数 输出电流 短路保护	
一般参数	-40 °C ... 55 °C (注意降额) DIN EN 50178 输入回路与常开安输出触点 (13/14)、常开安输出触点 (23/24)、常开安输出触点 (33/34) 之间6 kV增强型隔离耐压 所有触点与外壳之间4 kV基本型隔离
环境温度范围 回路间的电气间隙和爬电距离 额定电涌电压 / 绝缘	
螺钉连接 刚性导线/柔性导线/AWG 弹簧连接 (刚性/柔性/AWG) 尺寸 宽度/高度/深度 EMC说明	0.2 - 2.5 mm ² / 0.2 - 2.5 mm ² / 24 - 12 0.2 - 1.5 mm ² / 0.2 - 1.5 mm ² / 24 - 16 12.5 mm / 112.2 mm / 114.5 mm 12.5 mm / 116.6 mm / 114.5 mm A级产品, 见第 527页
	螺钉连接 弹簧连接

订货数据

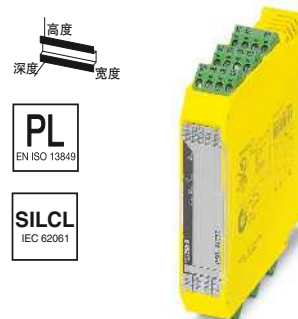
描述	类型	订货号	件/包装
监控急停和安全门	PSR-MC20-3NO-1DO-24DC-SC	2700466	1
螺钉连接	PSR-MC20-3NO-1DO-24DC-SC	2700466	1
弹簧连接	PSR-MC20-3NO-1DO-24DC-SP	2700467	1

超薄安全继电器

- 双通道控制
- 基本型隔离/局部增强型隔离
- 在一台设备中同时具备手动、监控和自动复位功能
- 可达 EN ISO 13849-1的Cat.4/PL e、IEC 62061的SICL 3



2路常开安输出触点



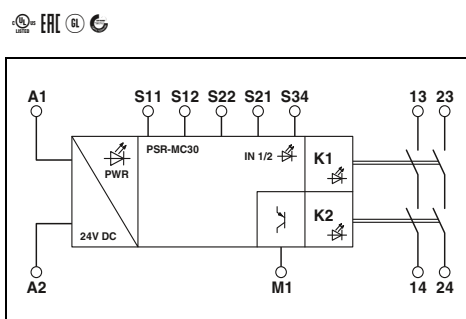
3路常开安输出触点，
1路辅助常闭触点输出

PSR-MC30：监控急停和安全门

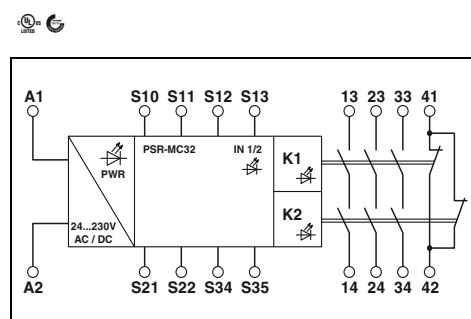
- 2路常开安输出触点，1路数字量有源信号状态输出
- 交叉短路检测

PSR-MC32：监控急停、安全门和光栅

- 3路常开安输出触点，1路辅助常闭触点输出
- 宽域输入



技术数据



技术数据

输入数据	
额定控制电源电压 U_s	24 V DC -15 % / +10 %
额定控制电源电流 I_s	典型值 65 mA
典型响应时间	< 175 ms (自动复位) < 175 ms (手动, 监控复位)
典型释放时间	< 20 ms (通过A1或S12和S22控制时)
恢复时间	< 500 ms
输出数据	
触点类型	2路常开安输出触点
触点材料	AgSnO ₂
开关电压	最小 12 V AC/DC / 最大 250 V AC/DC (注意负载曲线)
最大持续电流	6 A (注意降额)
冲击电流	最小 3 mA / 最大 6 A
通断容量	最小 60 mW
输出回路的短路保护	6 A gL/gG (常开触点) 4 A gL/gG (适用于一般要求的应用场合)
报警输出	
输出数	1 (数字量, PNP)
输出电流	最大 100 mA
短路保护	否
一般参数	
环境温度范围	-40 °C ... 55 °C (注意降额)
回路间的电气间隙和爬电距离	DIN EN 50178
额定电涌电压 / 绝缘	输入回路与常开安输出触点 (13/14) 和常开安输出触点 (23/24) 之间6 kV增强型隔离耐压 所有触点与外壳之间4 kV基本型隔离
螺钉连接 刚性导线/柔性导线/AWG	0.2 - 2.5 mm ² / 0.2 - 2.5 mm ² / 24 - 12
弹簧连接 (刚性/柔性/AWG)	0.2 - 1.5 mm ² / 0.2 - 1.5 mm ² / 24 - 16
尺寸	螺钉连接 12.5 mm / 112.2 mm / 114.5 mm
宽度/高度/深度	螺钉连接 12.5 mm / 116.6 mm / 114.5 mm
EMC说明	A级产品, 见第 527页

输入数据	
额定控制电源电压 U_s	24 V AC/DC ... 230 V AC/DC -15 % / +10 %
额定控制电源电流 I_s	典型值 103 mA (24 V DC)
典型响应时间	< 150 ms (自动复位) < 100 ms (手动, 监控复位)
典型释放时间	< 20 ms (通过传感器回路激活)
恢复时间	< 500 ms
输出数据	
触点类型	3路常开安输出触点 1个信号传输电流通路
触点材料	AgSnO ₂
开关电压	最小 5 V AC/DC / 最大 250 V AC/DC (注意负载曲线)
最大持续电流	6 A (注意降额)
冲击电流	最小 10 mA, 最大 6 A
通断容量	最小 50 mW
输出回路的短路保护	6 A gL/gG 4 A gL/gG (适用于一般要求的应用场合)
报警输出	
输出数	-
输出电流	-
短路保护	-
一般参数	
环境温度范围	-40 °C ... 55 °C (注意降额)
回路间的电气间隙和爬电距离	DIN EN 50178; EN 60947-5-1
额定电涌电压 / 绝缘	常开安输出触点 (23/24)、常开安输出触点 (33/34) 和辅助常闭触点输出 (41/42) 之间4 kV基本型隔离 所有触点与外壳之间4 kV基础型隔离 安全隔离, 与所有其他电路之间均为6 kV增强型绝缘
螺钉连接 刚性导线/柔性导线/AWG	0.2 - 2.5 mm ² / 0.2 - 2.5 mm ² / 24 - 12
弹簧连接 (刚性/柔性/AWG)	0.2 - 1.5 mm ² / 0.2 - 1.5 mm ² / 24 - 16
尺寸	螺钉连接 22.5 mm / 112.2 mm / 114.5 mm
宽度/高度/深度	螺钉连接 22.5 mm / 117.4 mm / 114.5 mm
EMC说明	A级产品, 见第 527页

描述	类型	订货号	件/包装
监控急停和安全门	PSR-MC30-2NO-1DO-24DC-SC	2700498	1
螺钉连接	PSR-MC30-2NO-1DO-24DC-SP	2700499	1
弹簧连接			
监控急停、安全门和光栅			
螺钉连接			
弹簧连接			

描述	类型	订货号	件/包装
监控急停和安全门	PSR-MC32-3NO-1NC-24-230UC-SC	2700524	1
螺钉连接	PSR-MC32-3NO-1NC-24-230UC-SP	2700525	1
弹簧连接			

描述	类型	订货号	件/包装
监控急停和安全门	PSR-MC32-3NO-1NC-24-230UC-SC	2700524	1
螺钉连接	PSR-MC32-3NO-1NC-24-230UC-SP	2700525	1
弹簧连接			

功能安全

用于机械制造的安全继电器——PSRmini

超薄安全继电器

- 双通道控制
- 3路常开安输出触点，
1路数字量有源信号状态输出
- 交叉短路检测
- 可达 EN ISO 13849-1的Cat.4/PL e、
IEC 62061的SICL 3



3路常开安输出触点



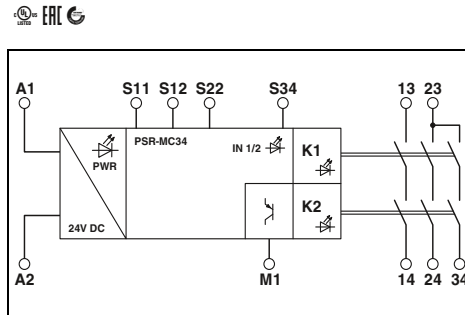
3路常开安输出触点，1路故障诊断输出触点，
通过EN 81-20电梯标准认证

PSR-MC34：监控急停和安全门

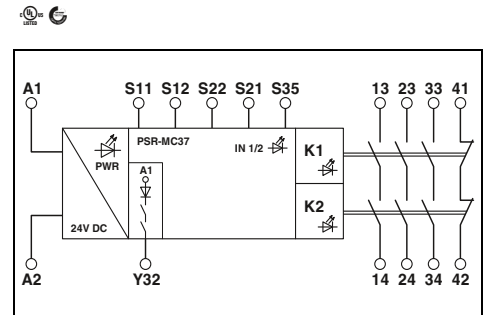
- 基本型隔离/局部增强型隔离
- 在一台设备中同时具备手动、监控和
自动复位功能

PSR-MC37：急停、安全门和电梯监控

- 基本型隔离
- 在一台设备中同时具备手动和自动复
位功能
- 通过EN 81-20电梯标准认证



技术数据



技术数据

输入数据	
额定控制电源电压U _S	24 V DC -15 % / +10 %
额定控制电源电流I _S	典型值 84 mA
典型响应时间	< 175 ms (自动复位) < 175 ms (手动, 监控复位)
典型释放时间	< 20 ms (通过A1或S12和S22控制时)
恢复时间	< 500 ms
输出数据	
触点类型	3路常开安输出触点
触点材料	AgSnO ₂
开关电压	最小 12 V AC/DC / 最大 250 V AC/DC (注意负载曲线)
最大持续电流	6 A (注意降额)
冲击电流	最小 3 mA / 最大 6 A
通断容量	最小 60 mW
输出回路的短路保护	6 A gL/gG (常开触点) 4 A gL/gG (适用于一般要求的应用场合)
报警输出	
输出数	1 (数字量, PNP)
输出电流	最大 100 mA
短路保护	否
一般参数	
环境温度范围	-40 °C ... 55 °C (注意降额)
回路间的电气间隙和爬电距离	DIN EN 50178
额定电涌电压 / 绝缘	4 kV基础安全隔离： 输入电路和常开安输出触点 (23/24/34) 之间 所有触点与外壳之间 6 kV增强型隔离： 输入回路与常开安输出触点 (13/14) 之间 常开安输出触点 (13/14)与常开安输出触点 (23/24/34)之间
螺钉连接 刚性导线/柔性导线/AWG	0.2 - 2.5 mm ² / 0.2 - 2.5 mm ² / 24 - 12
弹簧连接 (刚性/柔性/AWG)	0.2 - 1.5 mm ² / 0.2 - 1.5 mm ² / 24 - 16
尺寸	螺钉连接 12.5 mm / 112.2 mm / 114.5 mm
宽度/高度/深度	弹簧连接 12.5 mm / 116.6 mm / 114.5 mm
EMC说明	A级产品, 见第 527页

输入数据	
额定控制电源电压U _S	24 V DC -20 % / +25 %
额定控制电源电流I _S	典型值 70 mA
典型响应时间	< 100 ms (自动复位)
典型释放时间	< 20 ms (通过A1或S12控制时)
恢复时间	< 500 ms
输出数据	
触点类型	3路常开安输出触点 1个信号传输电流通路
触点材料	AgSnO ₂
开关电压	最小 5 V AC/DC / 最大 250 V AC/DC (注意负载曲线)
最大持续电流	6 A (注意降额)
冲击电流	最小 10 mA, 最大 6 A
通断容量	最小 50 mW
输出回路的短路保护	6 A gL/gG (常开触点)
报警输出	
输出数	1 (数字量)
输出电流	最大 100 mA
短路保护	是
一般参数	
环境温度范围	-40 °C ... 60 °C (注意降额)
回路间的电气间隙和爬电距离	DIN EN 60664-1:2008
额定电涌电压 / 绝缘	所有触点之间4 kV基础安全隔离 所有触点与外壳之间4 kV基础型隔离
螺钉连接 刚性导线/柔性导线/AWG	0.2 - 2.5 mm ² / 0.2 - 2.5 mm ² / 24 - 12
弹簧连接 (刚性/柔性/AWG)	0.2 - 1.5 mm ² / 0.2 - 1.5 mm ² / 24 - 16
尺寸	螺钉连接 22.5 mm / 112.2 mm / 114.5 mm
宽度/高度/深度	弹簧连接 22.5 mm / 117.4 mm / 114.5 mm
EMC说明	A级产品, 见第 527页

订货数据

订货数据

描述	类型	订货号	件/包装
监控急停和安全门			
螺钉连接	PSR-MC34-3NO-1DO-24DC-SC	2700540	1
弹簧连接	PSR-MC34-3NO-1DO-24DC-SP	2700548	1
急停、安全门和电梯监视			
螺钉连接			
弹簧连接			

描述	类型	订货号	件/包装
急停、安全门和电梯监视			
螺钉连接	PSR-MC37-3NO-1NC-24DC-SC	2702411	1
弹簧连接	PSR-MC37-3NO-1NC-24DC-SP	2702412	1

用于监视急停、安全门和光栅的超薄安全继电器

- 双通道控制
- 可达 EN ISO 13849-1的Cat.4/PL e、IEC 62061的SICL 3

PSR-MC38 :

- 2路常开安输出触点，1路数字量有源信号状态输出
- 通过 DIN导轨连接器连接 CONTACTRON混合马达起动器和 MINI POWER电源
- 交叉短路检测

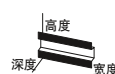
PSR-MC40 :

- 3路常开安输出触点，1路数字量有源信号状态输出

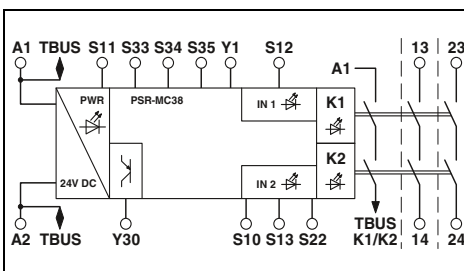
新产品



2路常开安输出触点

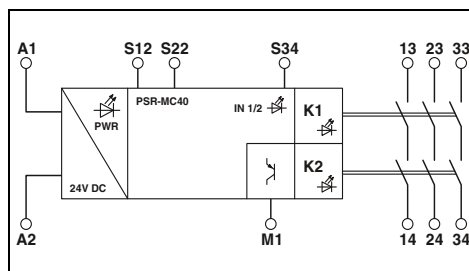


3路常开安输出触点



技术数据

输入数据	
额定控制电源电压 U_s	24 V DC -15 % / +10 % (外部保险丝)
额定控制电源电流 I_s	典型值 75 mA
典型响应时间	200 ms (自动复位) 30 ms (手动, 监控复位)
典型释放时间	25 ms (通过传感器回路激活) 60 ms (通过A1控制时) < 500 ms
恢复时间	
输出数据	
触点类型	2路常开输出触点
触点材料	AgSnO ₂
开关电压	最小 10 V AC/DC / 最大 250 V AC/DC (注意负载曲线)
最大持续电流	6 A
冲击电流	最小 10 mA / 最大 6 A
通断容量	最小 100 mW
输出回路的短路保护	10 A gL/gG 4 A gL/gG (适用于一般要求的应用场合)
报警输出	
输出数	1
输出电流	最大 100 mA
短路保护	-
一般参数	
环境温度范围	-20 °C ... 55 °C (注意降额)
回路间的电气间隙和爬电距离	DIN EN 50178
额定电涌电压 / 绝缘	输入回路与常开安输出触点 (13/14) 和常开安输出触点 (23/24) 之间6 kV增强型隔离耐压 所有触点与外壳之间4 kV基本型隔离
螺钉连接 刚性导线/柔性导线/AWG	0.2 - 2.5 mm ² / 0.2 - 2.5 mm ² / 24 - 12
弹簧连接 (刚性/柔性/AWG)	0.2 - 2.5 mm ² / 0.2 - 2.5 mm ² / 24 - 14
尺寸	22.5 mm / 112.2 mm / 114.5 mm
宽度/高度/深度	22.5 mm / 117.5 mm / 114.5 mm
EMC说明	A级产品, 见第 527页



技术数据

输入数据	
额定控制电源电压 U_s	24 V DC -15 % / +10 %
额定控制电源电流 I_s	典型值 80 mA
典型响应时间	< 175 ms (自动复位) < 175 ms (手动, 监控复位)
典型释放时间	< 20 ms (通过A1或S12和S22控制时)
恢复时间	< 500 ms
输出数据	
触点类型	3路常开安输出触点
触点材料	AgSnO ₂
开关电压	最小 12 V AC/DC / 最大 250 V AC/DC (注意负载曲线)
最大持续电流	6 A (注意降额)
冲击电流	最小 3 mA, 最大 6 A
通断容量	最小 60 mW
输出回路的短路保护	6 A gL/gG (常开触点) 4 A gL/gG (适用于一般要求的应用场合)
报警输出	
输出数	1 (数字量, PNP)
输出电流	最大 100 mA
短路保护	否
一般参数	
环境温度范围	-40 °C ... 55 °C (注意降额)
回路间的电气间隙和爬电距离	DIN EN 50178
额定电涌电压 / 绝缘	输入回路与常开安输出触点 (13/14)、常开安输出触点 (23/24)、常开安输出触点 (33/34) 之间6 kV增强型隔离耐压 所有触点与外壳之间4 kV基本型隔离
螺钉连接 刚性导线/柔性导线/AWG	0.2 - 2.5 mm ² / 0.2 - 2.5 mm ² / 24 - 12
弹簧连接 (刚性/柔性/AWG)	0.2 - 1.5 mm ² / 0.2 - 1.5 mm ² / 24 - 16
尺寸	12.5 mm / 112.2 mm / 114.5 mm
宽度/高度/深度	12.5 mm / 116.6 mm / 114.5 mm
EMC说明	A级产品, 见第 527页

订货数据

描述	类型	订货号	件/包装
监控急停、安全门和光栅			
螺钉连接	PSR-MC38-2NO-1DO-24DC-SC	1009831	1
直插式连接	PSR-MC38-2NO-1DO-24DC-PI	1009832	1
螺钉连接			
弹簧连接			

订货数据

描述	类型	订货号	件/包装
监控急停、安全门和光栅			
螺钉连接	PSR-MC40-3NO-1DO-24DC-SC	2700569	1
直插式连接	PSR-MC40-3NO-1DO-24DC-SP	2700570	1
螺钉连接			
弹簧连接			

功能安全

用于机械制造的安全继电器——PSRmini

超薄安全继电器

- 在一台设备中同时具备手动、监控和自动复位功能
- 可达 EN ISO 13849-1的Cat.4/PL e、IEC 62061的SICL 3

PSR-MC42：带IO-Link的安全继电器，通过PSRswitch实现

- 2个传感器回路
- 2路常开安输出触点
- IO link接口

PSR-MC50：监视非等效信号发生器

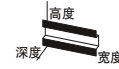
- 双通道非等效控制
- 3路常开安输出触点，1路数字量有源信号状态输出
- 基本型隔离/局部增强型隔离

新产品

IO-Link

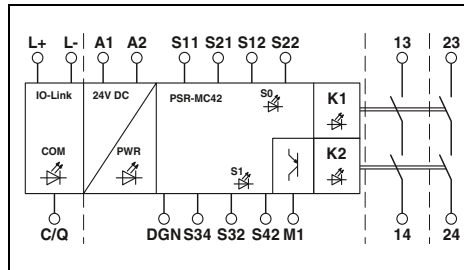


2个传感器回路，
2路常开安输出触点



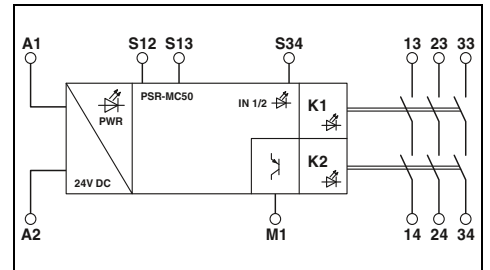
3路常开安输出触点，
用于非等效传感器回路

EAC



技术数据

输入数据	24 V DC -20 % / +25 % (外部保险丝) 典型值 60 mA < 220 ms (自动复位) < 175 ms (手动, 监控复位)
额定控制电源电压 U_N	< 20 ms (根据需要, 通过传感器回路) < 20 ms (根据需要, 通过A1) < 500 ms
额定控制电源电流 I_N	2路常开安输出触点 AgSnO ₂ 最小 12 V AC/DC / 最大 250 V AC/DC (注意负载曲线)
典型响应时间	6 A 最小 3 mA / 最大 6 A 最小 60 mW
典型释放时间	4 A gL/gG (适用于一般要求的应用场合)
恢复时间	1 最大 100 mA
输出数据	-
触点类型	-25 °C ... 60 °C (注意降额) DIN EN 60947-1
触点材料	所有触点与外壳之间为4 kV基本型安全隔离 安全隔离, 输入电路与启用电流路径 (13/14) 和启用电流路径 (23/24) 之间的增强型绝缘4 kV
开关电压	0.2 - 2.5 mm ² / 0.2 - 2.5 mm ² / 24 - 12 0.2 - 1.5 mm ² / 0.2 - 1.5 mm ² / 24 - 16 17.5 mm / 112.2 mm / 114.5 mm 17.5 mm / 116.6 mm / 114.5 mm A级产品, 见第 527页
最大持续电流	螺钉连接
冲击电流	弹簧连接
通断容量	螺钉连接
输出回路的短路保护	弹簧连接
报警输出	螺钉连接
输出数	弹簧连接
输出电流	螺钉连接
短路保护	弹簧连接
一般参数	螺钉连接
环境温度范围	弹簧连接
回路间的电气间隙和爬电距离	螺钉连接
额定电涌电压 / 绝缘	弹簧连接
螺钉连接 刚性导线/柔性导线/AWG	螺钉连接
弹簧连接 (刚性/柔性/AWG)	弹簧连接
尺寸	螺钉连接
宽度/高度/深度	弹簧连接
EMC说明	螺钉连接



技术数据

输入数据	24 V DC -15 % / +10 % 典型值 80 mA < 175 ms (自动复位) < 175 ms (手动, 监控复位)
额定控制电源电压 U_N	< 20 ms (通过A1或S12和S13控制时) < 500 ms
额定控制电源电流 I_N	3路常开安输出触点 AgSnO ₂ 最小 12 V AC/DC / 最大 250 V AC/DC (注意负载曲线)
典型响应时间	6 A (注意降额) 最小 3 mA, 最大 6 A 最小 60 mW
典型释放时间	6 A gL/gG (常开触点) 4 A gL/gG (适用于一般要求的应用场合)
恢复时间	1 (数字量, PNP) 最大 100 mA 否
输出数据	-40 °C ... 55 °C (注意降额) DIN EN 50178
触点类型	输入回路与常开安输出触点 (13/14)、常开安输出触点 (23/24)、常开安输出触点 (33/34) 之间6 kV增强型隔离耐压 所有触点与外壳之间4 kV基本型隔离
触点材料	0.2 - 2.5 mm ² / 0.2 - 2.5 mm ² / 24 - 12 0.2 - 1.5 mm ² / 0.2 - 1.5 mm ² / 24 - 16 12.5 mm / 112.2 mm / 114.5 mm 12.5 mm / 116.6 mm / 114.5 mm A级产品, 见第 527页
开关电压	螺钉连接
最大持续电流	弹簧连接
冲击电流	螺钉连接
通断容量	弹簧连接
输出回路的短路保护	螺钉连接
报警输出	弹簧连接
输出数	螺钉连接
输出电流	弹簧连接
短路保护	螺钉连接
一般参数	弹簧连接
环境温度范围	螺钉连接
回路间的电气间隙和爬电距离	弹簧连接
额定电涌电压 / 绝缘	螺钉连接
螺钉连接 刚性导线/柔性导线/AWG	弹簧连接
弹簧连接 (刚性/柔性/AWG)	螺钉连接
尺寸	弹簧连接
宽度/高度/深度	螺钉连接
EMC说明	弹簧连接

订货数据

描述	类型	订货号	件/包装
带IO-Link的安全继电器, 通过PSRswitch实现			
螺钉连接	PSR-MC42-2NO-1DO-24DC-SC	2702901	1
弹簧连接	PSR-MC42-2NO-1DO-24DC-SP	2702902	1
监视非等效信号发生器			
螺钉连接			
弹簧连接			

订货数据

描述	类型	订货号	件/包装
螺钉连接	PSR-MC50-3NO-1DO-24DC-SC	2700553	1
弹簧连接	PSR-MC50-3NO-1DO-24DC-SP	2700564	1

超薄安全继电器

- 2路常开安输出触点，1路数字量有源信号状态输出
- 基本型隔离/局部增强型隔离
- 自动复位

PSR-MC60 :

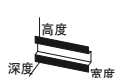
用于双手控制设备，符合EN 574 IIIA型要求

- 单通道控制

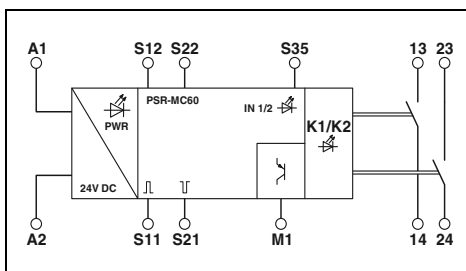
PSR-MC62 :

用于双手控制设备，符合EN 574 IIIC类要求

- 双通道控制



IIIA型符合EN 574, 可达EN ISO 13849-1的Cat.1/PL c, IEC EN 62061的SILCL 1

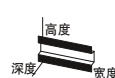


技术数据

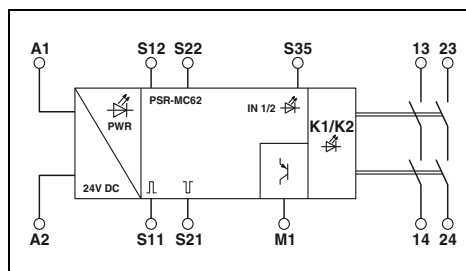
输入数据	24 V DC -20 % / +25 % 典型值 35 mA < 40 ms < 10 ms (通过S12/S22控制时) < 5 ms (通过A1中断时; 不得同时断开A1、A2回路)
恢复时间	< 500 ms
输出数据	2路常开安输出触点 AgSnO ₂ (常开安输出触点) 最小 12 V AC/DC / 最大 250 V AC/DC (注意负载曲线)
触点类型	6 A (注意降额)
触点材料	最小 3 mA / 最大 6 A
开关电压	最小 60 mW
最大持续电流	6 A gL/gG (常开触点)
冲击电流	1 (数字量, PNP) 最大 100 mA
通断容量	是
输出回路的短路保护	-35 °C ... 60 °C (注意降额)
报警输出	DIN EN 50178
输出数	所有触点与外壳之间4 kV基础型隔离
输出电流	6 kV增强型隔离
短路保护	在 (A1、A2、S11、S12、S21、S22、S35、M1) 和输出触点 (13/14) 之间
一般参数	在 (A1、A2、S11、S12、S21、S22、S35、M1) 和输出触点 (23/24) 之间
环境温度范围	常开安全触点之间
回路间的电气间隙和爬电距离	0.2 - 2.5 mm ² / 0.2 - 2.5 mm ² / 24 - 12
额定电涌电压 / 绝缘	0.2 - 1.5 mm ² / 0.2 - 1.5 mm ² / 24 - 16
螺钉连接 刚性导线/柔性导线/AWG	12.5 mm / 112.2 mm / 114.5 mm
弹簧连接 (刚性/柔性/AWG)	12.5 mm / 116.6 mm / 114.5 mm
尺寸	螺钉连接
宽度/高度/深度	弹簧连接
EMC说明	A级产品, 见第 527页

订货数据

描述	类型	订货号	件/包装
监控双手控制设备			
螺钉连接	PSR-MC60-2NO-1DO-24DC-SC	2700571	1
弹簧连接	PSR-MC60-2NO-1DO-24DC-SP	2700572	1



IIIC型符合EN 574, 可达EN ISO 13849-1的Cat.4/PL e, IEC EN 62061的SILCL 3



技术数据

输入数据	24 V DC -20 % / +25 % 典型值 40 mA < 50 ms < 10 ms (通过S12/S22控制时) < 5 ms (通过A1中断时; 不得同时断开A1、A2回路)
恢复时间	< 500 ms
输出数据	2路常开安输出触点 AgSnO ₂ (常开安输出触点) 最小 12 V AC/DC / 最大 250 V AC/DC (注意负载曲线)
触点类型	6 A (注意降额)
触点材料	最小 3 mA, 最大 6 A
开关电压	最小 60 mW
最大持续电流	6 A gL/gG (常开触点)
冲击电流	1 (数字量, PNP) 最大 100 mA
通断容量	是
输出回路的短路保护	-35 °C ... 60 °C (注意降额)
报警输出	DIN EN 50178
输出数	所有触点与外壳之间4 kV基础型隔离
输出电流	6 kV增强型隔离
短路保护	在 (A1、A2、S11、S12、S21、S22、S35、M1) 和输出触点 (13/14) 之间
一般参数	在 (A1、A2、S11、S12、S21、S22、S35、M1) 和输出触点 (23/24) 之间
环境温度范围	常开安全触点之间
回路间的电气间隙和爬电距离	0.2 - 2.5 mm ² / 0.2 - 2.5 mm ² / 24 - 12
额定电涌电压 / 绝缘	0.2 - 1.5 mm ² / 0.2 - 1.5 mm ² / 24 - 16
螺钉连接 刚性导线/柔性导线/AWG	12.5 mm / 112.2 mm / 114.5 mm
弹簧连接 (刚性/柔性/AWG)	12.5 mm / 116.6 mm / 114.5 mm
尺寸	螺钉连接
宽度/高度/深度	弹簧连接
EMC说明	A级产品, 见第 527页

订货数据

描述	类型	订货号	件/包装
监控双手控制设备			
螺钉连接	PSR-MC62-2NO-1DO-24DC-SC	2700574	1
弹簧连接	PSR-MC62-2NO-1DO-24DC-SP	2700575	1

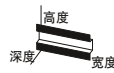
功能安全

用于机械制造的安全继电器——PSRmini

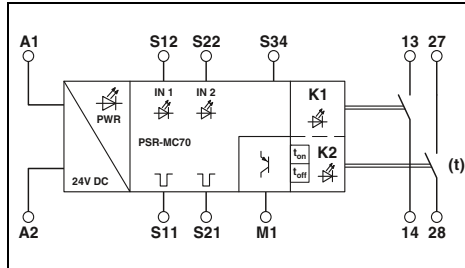
超薄安全继电器，带时间功能

监控急停、安全门和光栅

- 双通道控制
- 2路常开安输出触点，
1路数字量有源信号状态输出
- 释放和接通延时为0.2 s至60 s
- 基本型隔离/局部增强型隔离
- 在一台设备中同时具备手动、监控和自动复位功能
- 可重新触发



依照EN ISO 13849-1标准，达Cat. 1/PL c安全等级，
依照IEC 62061标准，达SILCL 1安全等级

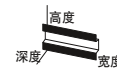


技术数据

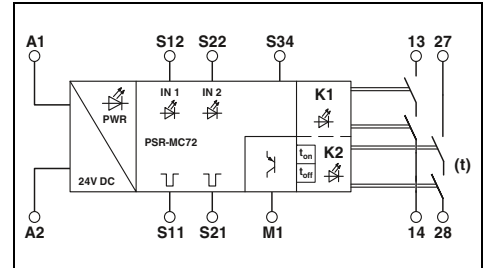
输入数据	
额定控制电源电压 U_s	24 V DC -20 % / +25 %
额定控制电源电流 I_s	典型值 50 mA
典型响应时间	< 35 ms (自动复位) < 30 ms (手动, 监控复位)
典型释放时间	< 20 ms (当通过S12控制时 (仅适用于无延迟触点13/14)) < 5 ms (通过A1中断时; 不得同时断开A1、A2回路)
延迟时间范围	0.2 s ... 60 s $\pm 5\%$ (可为27/28设定)
输出数据	
触点类型	2路常开安输出触点
触点材料	AgSnO ₂
开关电压	最小 12 V AC/DC / 最大 250 V AC/DC (注意负载曲线)
最大持续电流	6 A (注意降额)
冲击电流	最小 3 mA / 最大 6 A
通断容量	最小 60 mW
输出回路的短路保护	6 A gL/gG (常开触点) 4 A gL/gG (适用于一般要求的应用场合)
报警输出	
输出数	1 (数字量, PNP)
输出电流	最大 100 mA
短路保护	是
一般参数	
环境温度范围	-35 °C ... 60 °C (注意降额)
回路间的电气间隙和爬电距离	DIN EN 50178
额定电涌电压 / 绝缘	4 kV基本安全隔离: 在所有触点与外壳之间 6 kV增强型隔离 在 (A1、A2、S11、S12、S21、S22、S34、M1) 和输出触点 (13/14) 之间 在 (A1、A2、S11、S12、S21、S22、S34、M1) 和输出触点 (27/28) 之间 常开安全触点之间
螺钉连接 刚性导线/柔性导线/AWG	0.2 - 2.5 mm ² / 0.2 - 2.5 mm ² / 24 - 12
弹簧连接 (刚性/柔性/AWG)	0.2 - 1.5 mm ² / 0.2 - 1.5 mm ² / 24 - 16
尺寸	螺钉连接 12.5 mm / 112.2 mm / 114.5 mm
宽度/高度/深度	弹簧连接 12.5 mm / 116.6 mm / 114.5 mm
EMC说明	A级产品, 见第 527页

订货数据

描述	类型	订货号	件/包装
监控急停、安全门和光栅			
螺钉连接	PSR-MC70-2NO-1DO-24DC-SC	2702094	1
弹簧连接	PSR-MC70-2NO-1DO-24DC-SP	2702095	1



依照EN ISO 13849-1标准，达Cat. 4/PL e安全等级，
依照IEC 62061标准，达SILCL 3安全等级



技术数据

输入数据	
额定控制电源电压 U_s	24 V DC -20 % / +25 %
额定控制电源电流 I_s	典型值 60 mA
典型响应时间	< 35 ms (自动复位) < 30 ms (手动, 监控复位)
典型释放时间	< 25 ms (当通过S12控制时 (仅适用于无延迟触点13/14)) < 5 ms (通过A1中断时; 不得同时断开A1、A2回路)
延迟时间范围	0.2 s ... 60 s $\pm 5\%$ (可为27/28设定)
输出数据	
触点类型	2路常开安输出触点
触点材料	AgSnO ₂
开关电压	最小 12 V AC/DC / 最大 250 V AC (注意负载曲线)
最大持续电流	6 A (注意降额)
冲击电流	最小 3 mA / 最大 6 A
通断容量	最小 60 mW
输出回路的短路保护	6 A gL/gG (常开触点) 4 A gL/gG (适用于一般要求的应用场合)
报警输出	
输出数	1 (数字量, PNP)
输出电流	最大 100 mA
短路保护	是
一般参数	
环境温度范围	-35 °C ... 60 °C (注意降额)
回路间的电气间隙和爬电距离	DIN EN 50178
额定电涌电压 / 绝缘	4 kV基本安全隔离: 在所有触点与外壳之间 6 kV增强型隔离 在 (A1、A2、S11、S12、S21、S22、S34、M1) 和输出触点 (13/14) 之间 在 (A1、A2、S11、S12、S21、S22、S34、M1) 和输出触点 (27/28) 之间 常开安全触点之间
螺钉连接 刚性导线/柔性导线/AWG	0.2 - 2.5 mm ² / 0.2 - 2.5 mm ² / 24 - 12
弹簧连接 (刚性/柔性/AWG)	0.2 - 1.5 mm ² / 0.2 - 1.5 mm ² / 24 - 16
尺寸	螺钉连接 12.5 mm / 112.2 mm / 114.5 mm
宽度/高度/深度	弹簧连接 12.5 mm / 116.6 mm / 114.5 mm
EMC说明	A级产品, 见第 527页

订货数据

描述	类型	订货号	件/包装
监控急停、安全门和光栅			
螺钉连接	PSR-MC72-2NO-1DO-24DC-SC	2702096	1
弹簧连接	PSR-MC72-2NO-1DO-24DC-SP	2702097	1

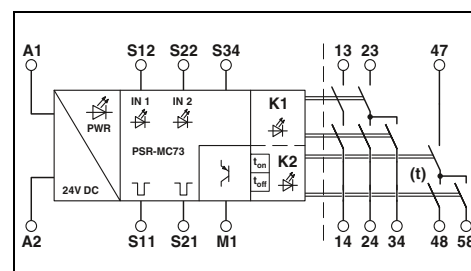
超薄安全继电器，带时间功能

监控急停、安全门和光栅

- 双通道控制
- 5路常开安输出触点，
1路数字量有源信号状态输出
- 释放和接通延时为0.2 s至300 s
- 基本型隔离/局部增强型隔离
- 在一台设备中同时具备手动、监控和自动复位功能
- 可重新触发



依照EN ISO 13849-1标准，达Cat. 4/PL e安全等级，
依照IEC 62061标准，达SILCL 3安全等级



技术数据

输入数据	
额定控制电源电压 U_S	24 V DC -20 % / +25 %
额定控制电源电流 I_S	典型值 80 mA
典型响应时间	< 40 ms (自动复位) < 30 ms (手动, 监控复位)
典型释放时间	< 25 ms (通过S12 和 S22控制时 (仅适用于非延时触点)) < 5 ms (当通过A1控制时; 不得同时断开A1、A2回路)
延迟时间范围	0.2 s ... 300 s $\pm 5\%$ (可为47/48/58设定)
恢复时间	500 ms (符合安全功能的要求)
输出数据	
触点类型	5路常开安输出触点
触点材料	AgSnO ₂
开关电压	最小 12 V AC/DC / 最大 250 V AC (注意负载曲线)
最大持续电流	6 A
冲击电流	最小 3 mA / 最大 6 A
通断容量	最小 60 mW
输出回路的短路保护	6 A gL/gG 4 A gL/gG (适用于一般要求的应用场合)
报警输出	
输出数	1
输出电流	最大 100 mA
短路保护	是
一般参数	
环境温度范围	-35 °C ... 55 °C (注意降额)
回路间的电气间隙和爬电距离	DIN EN 50178
额定电涌电压 / 绝缘	所有触点与外壳之间为4 kV基本型安全隔离 (A1、A2、S11、S12、S21、S22、S34、M1) 与常开安输出触点 (13/14)、常开安输出触点 (23/24)、常开安输出触点 (47/48/58) 之间6 kV增强型隔离耐压
螺钉连接 刚性导线/柔性导线/AWG	0.2 - 2.5 mm ² / 0.2 - 2.5 mm ² / 24 - 12
弹簧连接 (刚性/柔性/AWG)	0.2 - 1.5 mm ² / 0.2 - 1.5 mm ² / 24 - 16
尺寸	螺钉连接 22.5 mm / 112.2 mm / 114.5 mm
宽度/高度/深度	弹簧连接 22.5 mm / 117.5 mm / 114.5 mm

订货数据

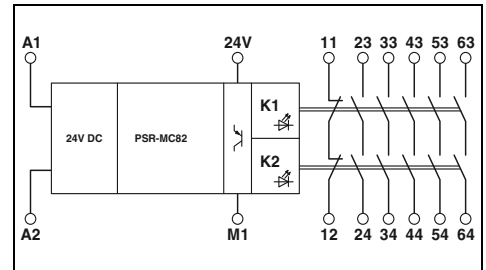
描述	类型	订货号	件/包装
监控急停、安全门和光栅			
螺钉连接	PSR-MC73-5NO-1DO-24DC-SC	1015533	1
弹簧连接	PSR-MC73-5NO-1DO-24DC-SP	1015526	1

扩展模块

- 5路常开安输出触点，
1路故障诊断输出触点
- 基本型隔离/局部增强型隔离
- 配合合适的评估设备使用：
可达EN ISO 13849-1的Cat. 4/PL e、
IEC EN 62061的SILCL 3



触点扩展模块



技术数据

输入数据	24 V DC -20 % / +25 % 典型值 80 mA < 50 ms < 25 ms (通过A1/A2控制时) < 100 ms
额定控制电源电压 U_S 额定控制电源电流 I_S 典型响应时间 典型释放时间 恢复时间	
输出数据	5路常开安输出触点 1路故障诊断输出触点 AgSnO ₂ 最小 5 V AC/DC / 最大 24 V DC (复位电流路径 23/24) / 最大 250 V AC/DC (其他所有启用电流路径, 请见负载曲线)
触点类型	
触点材料 开关电压	
最大持续电流 冲击电流 通断容量 输出回路的短路保护	6 A (注意降额) 最小 10 mA / 最大 6 A 最小 50 mW 10 A gL/gG 6 A gL/gG (适用于一般要求的应用场合)
报警输出	1 (数字量, PNP) 最大 100 mA 是
输出数 输出电流 短路保护	
一般参数	-20 °C ... 60 °C (注意降额) DIN EN 50178 所有触点之间4 kV基础安全隔离 所有触点与外壳之间4 kV基础型隔离 输入电路与启用电流路径33/34、43/44和63/64之间的安全隔离、增强型绝缘6 kV
环境温度范围 回路间的电气间隙和爬电距离 额定电涌电压 / 绝缘	
螺钉连接 刚性导线/柔性导线/AWG 弹簧连接 (刚性/柔性/AWG) 尺寸 宽度/高度/深度 EMC说明	0.2 - 2.5 mm ² / 0.2 - 2.5 mm ² / 24 - 12 0.2 - 1.5 mm ² / 0.2 - 1.5 mm ² / 24 - 16 17.5 mm / 112.2 mm / 114.5 mm 螺钉连接 17.5 mm / 116.6 mm / 114.5 mm 弹簧连接 A级产品, 见第 527页

订货数据

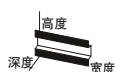
描述	类型	订货号	件/包装
扩展模块			
螺钉连接	PSR-MC82-5NO-1NC-1DO-24DC-SC	2702382	1
弹簧连接	PSR-MC82-5NO-1NC-1DO-24DC-SP	2702383	1

安全继电器，用于急停和安全门监控

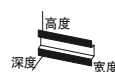
使用网络代码查找更多信息

产品详情请参见公司网站。在搜索字段输入#和数字。

 网页代码：#1409



螺钉连接



弹簧连接

订货数据				订货数据			
描述	类型	订货号	件/包装	类型	订货号	件/包装	
监控急停和安全门，基本型隔离， 单通道控制， 复位：手动和自动， 4路常开安全输出触点和1路辅助常闭触点输出， 额定输入电压：24 V AC/DC， 可达EN ISO 13849-1的Cat. 1/PL c、IEC EN 62061的SILCL 1	PSR-SCP- 24UC/ESA2/4X1/1X2/B	2963802	1	PSR-SPP- 24UC/ESA2/4X1/1X2/B	2963954	1	
监控急停和安全门，基本型隔离， 单通道控制， 复位：手动、监控和自动， 3路常开安全输出触点和1路辅助常闭触点输出， 额定输入电压：230 V AC， 可达EN ISO 13849-1的Cat. 1/PL c、IEC EN 62061的SILCL 1	PSR-SCP-230AC/ESAM2/3X1/1X2/B	2901430	1	PSR-SPP-230AC/ESAM2/3X1/1X2/B	2901431	1	
监控急停和安全门，基本型隔离， 单通道/双通道控制， 复位：手动、监控和自动， 3路常开安全输出触点和1路辅助常闭触点输出， 可达EN ISO 13849-1的Cat. 4/PL e、IEC EN 62061的SILCL 3	PSR-SCP- 24UC/ESAM4/3X1/1X2/B	2900509	1	PSR-SPP- 24UC/ESAM4/3X1/1X2/B	2900510	1	
- 额定输入电压：42 - 48 V AC/DC	PSR-SCP-42-48UC/ESAM4/3X1/1X2/B	2901416	1	PSR-SPP-42-48UC/ESAM4/3X1/1X2/B	2901417	1	
- 额定输入电压：120 V AC/DC	PSR-SCP-120UC/ESAM4/3X1/1X2/B	2901422	1	PSR-SPP-120UC/ESAM4/3X1/1X2/B	2901425	1	
- 额定输入电压：230 V AC/DC	PSR-SCP-230UC/ESAM4/3X1/1X2/B	2901428	1	PSR-SPP-230UC/ESAM4/3X1/1X2/B	2901429	1	
监控急停和安全门，增强型隔离， 单通道/双通道控制， 复位：手动、监控和自动， 额定输入电压：24 V AC/DC， 可达EN ISO 13849-1的Cat. 4/PL e、IEC EN 62061的SILCL 3	PSR-SCP- 24UC/ESAM4/2X1/1X2	2900525	1	PSR-SPP- 24UC/ESAM4/2X1/1X2	2900526	1	
- 2路常开安全输出触点和1路辅助常闭触点输出	PSR-SCP- 24UC/ESAM4/8X1/1X2	2963912	1	PSR-SPP-24UC/ESAM4/8X1/1X2	2963996	1	
- 8路常开安全输出触点和1路辅助常闭触点输出							

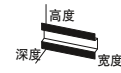
功能安全

用于机械制造的安全开关设备——PSRclassic

安全继电器，带时间功能

监控急停、安全门和光栅

- 单通道/双通道控制
- 2个或3个非延迟触点和2个断开延迟触点
- 在一台设备中同时具备手动、监控和自动复位功能
- 额定输入电压：24 V DC
- 可达 EN ISO 13849-1的Cat.3/4和PL d/e, IEC 62061的SILCL 3



使用网络代码查找更多信息

产品详情请参见公司网站。在搜索字段输入#和数字。

i 网页代码：[#1409](#)

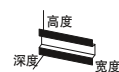
订货数据

描述	类型	订货号	件/包装
监控急停、安全门和光栅， 可调节释放延迟时间0.1 s...30 s	PSR-SCP- 24DC/ESD/4X1/30 PSR-SPP- 24DC/ESD/4X1/30	2981800 2981813	1 1
螺钉连接 弹簧连接 监控急停、安全门和光栅， 可调节释放延迟时间0.2 s...300 s	PSR-SCP-24DC/ESD/5X1/1X2/300 PSR-SPP-24DC/ESD/5X1/1X2/300	2981428 2981431	1 1
螺钉连接 弹簧连接 监控急停、安全门和光栅， 固定释放延迟时间0.5 s	PSR-SCP- 24DC/ESD/5X1/1X2/0T 5 PSR-SPP- 24DC/ESD/5X1/1X2/0T 5	2981101 2981130	1 1
螺钉连接 弹簧连接 监控急停、安全门和光栅， 固定释放延迟时间1 s	PSR-SCP- 24DC/ESD/5X1/1X2/ T 1 PSR-SPP- 24DC/ESD/5X1/1X2/ T 1	2981143 2981156	1 1
螺钉连接 弹簧连接 监控急停、安全门和光栅， 固定释放延迟时间3 s	PSR-SCP- 24DC/ESD/5X1/1X2/ T 3 PSR-SPP- 24DC/ESD/5X1/1X2/ T 3	2981224 2981237	1 1
螺钉连接 弹簧连接 监控急停、安全门和光栅， 固定释放延迟时间5 s	PSR-SCP- 24DC/ESD/5X1/1X2/ T 5 PSR-SPP- 24DC/ESD/5X1/1X2/ T 5	2981266 2981279	1 1

安全继电器，用于急停、安全门和光栅监控

说明：
且PSR-SDC 4也同样适用于光栅监控，参见图 233

- 单通道/双通道控制
- 2或3路常开安输出触点，1路辅助常闭触点输出或数字量信号输出
- 在一台设备中同时具备手动、监控和自动复位功能
- 可达 EN ISO 13849-1的Cat.4/PL e、IEC 62061的SICL 3



用于双手控制设备的安全继电器

- 双手控制设备，符合EN 574 IIIC类要求
- 双通道控制
- 2路常开安输出触点，1路辅助常闭触点输出
- 自动复位
- 时间一致性监视 < 0.5 s
- 可达 EN ISO 13849-1的Cat.4/PL e、IEC 62061的SICL 3

使用网络代码查找更多信息

产品详情请参见公司网站。在搜索字段输入#和数字。

网页代码：#1409

描述
光信号连接、监控急停和安全门，单通道/双通道，复位：手动和自动复位
螺钉连接 弹簧连接
用于急停、安全门、光栅和磁性开关的主模块
螺钉连接 弹簧连接
双手控制系统和安全门监视，双通道，具有交叉线路检测功能，复位：自动
螺钉连接 弹簧连接

订货数据			
类型	订货号	件/包装	
PSR-SCP- 24UC/ESL4/3X1/1X2/B	2981059	1	
PSR-SPP- 24UC/ESL4/3X1/1X2/B	2981062	1	
PSR-SCP- 24DC/SDC4/2X1/B	2981486	1	
PSR-SPP- 24DC/SDC4/2X1/B	2981499	1	
PSR-SCP- 24UC/THC4/2X1/1X2	2963721	1	
PSR-SPP- 24UC/THC4/2X1/1X2	2963983	1	

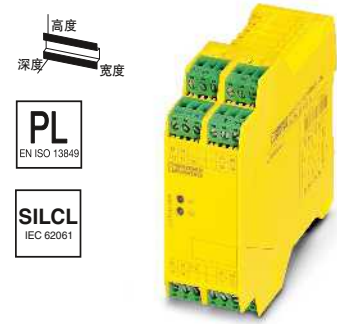
扩展模块

- 单通道/双通道控制
- 5路常开安输出触点，1路辅助常闭触点输出，1路故障诊断输出触点
- 可选基本型隔离或增强型隔离
- 可达 EN ISO 13849-1的Cat.4/PL e、IEC 62061的SICL 3

使用网络代码查找更多信息

产品详情请参见公司网站。在搜索字段输入#和数字。

i 网页代码：#1409



触点扩展模块

描述	订货数据		
	类型	订货号	件/包装
扩展模块，增强型隔离， 单通道/双通道控制， 5路常开安输出触点，1路辅助常闭触点输出，1路故障诊断输出触点 螺钉连接 弹簧连接	PSR-SCP- 24UC/URM4/5X1/2X2	2963734	1
	PSR-SPP- 24UC/URM4/5X1/2X2	2964005	1
扩展模块，基本型隔离， 单通道控制， 5路常开安输出触点，1路辅助常闭触点输出，1路故障诊断输出触点 螺钉连接 弹簧连接	PSR-SCP- 24UC/URM4/5X1/2X2/B	2981033	1
	PSR-SPP- 24UC/URM4/5X1/2X2/B	2981046	1
扩展模块，基本型隔离， 用于光栅等电敏防护装置， 单通道/双通道控制， 3路常开安输出触点和1路辅助常闭触点输出 螺钉连接 弹簧连接	PSR-SCP-24DC/URML4/3X1/1X2/B	2903583	1
	PSR-SPP-24DC/URML4/3X1/1X2/B	2903584	1
扩展模块，基本型隔离， 宽域输入（42...230 V AC/DC）， 单通道/双通道控制， 4路常开安输出触点，1路辅助常闭触点输出，1路故障诊断输出触点 螺钉连接 弹簧连接	PSR-SCP-42-230UC/URM4/4NO/2NC	2702924	1
	PSR-SPP-42-230UC/URM4/4NO/2NC	2702925	1

模块化安全继电器



PSR安全继电器系统便于规划、简化接线、降低库存成本。

PSR-SDC4多功能主模块可监视多个安全相关的信号。

可通过PSR-TBUS DIN导轨连接器与PSR-URM4/B和PSR-URD扩展设备，实现对非延时触点和延时触点的扩展。

PSR-SIM4接口模块和PSR-SACB传感器接线盒适用于对几个带常闭或常开触点的安全开关进行接线。

- 单通道和双通道控制主模块
- 在一台设备中同时具备手动、监控和自动复位功能
- 具有/不具有交叉线路检测功能
- 可达 EN ISO 13849-1的Cat.4/PL e、IEC 62061的SICL 3
- 扩展模块，释放时间可调：最高符合 EN ISO 13849-1的Cat.3/PL d、IEC EN 62061的SILCL 2



订货数据

描述	类型	订货号	件/包装
用于急停、安全门、光栅和磁性开关的主模块			
螺钉连接	PSR-SCP- 24DC/SDC4/2X1/B	2981486	1
弹簧连接	PSR-SPP- 24DC/SDC4/2X1/B	2981499	1
扩展模块，单通道控制			
螺钉连接	PSR-SCP- 24DC/URM4/4X1/2X2/B	2981677	1
弹簧连接	PSR-SPP- 24DC/URM4/4X1/2X2/B	2981680	1
扩展模块，带断开延迟继电器触点（时间可调节最大3 s），单通道控制			
螺钉连接	PSR-SCP- 24DC/URD3/4X1/2X2/3	2981732	1
弹簧连接	PSR-SPP- 24DC/URD3/4X1/2X2/3	2981745	1
扩展模块，带断开延迟继电器触点（时间可调节最大30 s），单通道控制			
螺钉连接	PSR-SCP- 24DC/URD3/4X1/2X2	2981512	1
弹簧连接	PSR-SPP- 24DC/URD3/4X1/2X2	2981525	1
接口模块，最多可连接4个带常开或常闭触点的安全传感器/开关			
螺钉连接	PSR-SCP- 24DC/SIM4	2981936	1
弹簧连接	PSR-SPP- 24DC/SIM4	2981949	1
传感器分线盒，带M12插槽和预制主电缆，用于带常闭/常开触点的电磁限位开关，带LED指示灯			
电缆长度：5 m	PSR-SACB-4/4-L- 5,0PUR-SD	2981871	1
电缆长度：10 m	PSR-SACB-4/4-L-10,0PUR-SD	2981884	1
PSR-TBUS DIN导轨连接器，用于供电/控制/监控（取决于模块）	PSR-TBUS	2890425	50
PSR TBUS 密封插头	PSR-TBUS-TP	2981716	50

附件

功能安全

用于机械制造的安全开关设备——PSRmultifunction

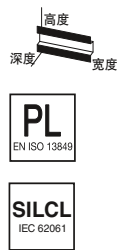
多功能安全继电器

使用PSR-MXF系列，可在一台设备上轻松地执行急停、安全门或光栅监控等安全功能。

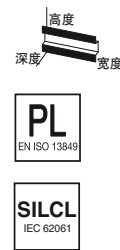
共有四种功能类型，每种提供三种连接方式。

特性：

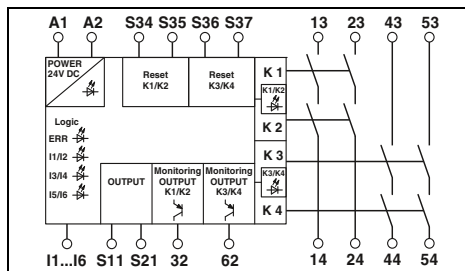
- 单通道/双通道控制
- 2路双通通常开安全输出触点，2个数字量信号输出
- 基本型隔离
- 在一台设备中同时具备手动、监控和自动复位功能
- 无需组态软件
- 可达 EN ISO 13849-1的Cat.4/PL e、IEC 62061的SICL 3



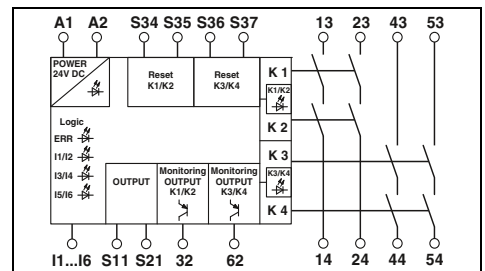
螺钉连接



弹簧连接



技术数据



技术数据

输入数据	
额定输入电压 U_N	24 V DC
允许范围 (相对于 U_N)	0.85 ... 1.1
典型电流损耗 (相对于 U_N)	125 mA (已激活继电器) / 55 mA (双通道24 V/0 V + 最大200 mA控制 (信息输出32/62), 未带激活的继电器)
恢复时间	
	1 s (激活传感器电路后的可用时间: 100 ms)
输出数据	
触点类型	
4路常开安全输出触点 2个半导体报警输出 AgCuNi, +0.2 -0.4 μ m Au	
触点材料	
最大/最小开关电压	250 V AC/DC / 10 V AC/DC
最大持续电流	6 A (常开触点), 最大 100 mA (报警输出 (24 V DC))
最大/最小冲击电流	
通断容量 (360/h周期)	6 A / 10 mA
通断容量 (3600/h周期)	5 A (0,1 Hz; DC13; 24 V)
输出回路的短路保护	3 A (AC15; 230 V)
一般参数	
环境温度范围	
回路间的电气间隙和爬电距离	6 A gL/gG NEOZED (常开触点) 4 A gL/gG NEOZED (适用于一般要求的应用场合)
额定电涌电压 / 绝缘	4 kV / 基本型隔离 (输入回路与常开安全输出触点、安全回路1(13/14, 23/24)和安全回路2(43/44, 53/54)之间6 kV增强型隔离) 下同
尺寸	22.5 mm / 112.2 mm / 114.5 mm
EMC说明	A级产品, 见第 527页

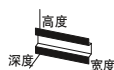
输入数据	
额定输入电压 U_N	24 V DC
允许范围 (相对于 U_N)	0.85 ... 1.1
典型电流损耗 (相对于 U_N)	125 mA (已激活继电器) / 55 mA (双通道24 V/0 V + 最大200 mA控制 (信息输出32/62), 未带激活的继电器)
恢复时间	
	1 s (激活传感器电路后的可用时间: 100 ms)
输出数据	
触点类型	
4路常开安全输出触点 2个半导体报警输出 AgCuNi, +0.2 -0.4 μ m Au	
触点材料	
最大/最小开关电压	250 V AC/DC / 10 V AC/DC
最大持续电流	6 A (常开触点), 最大 100 mA (报警输出 (24 V DC))
最大/最小冲击电流	
通断容量 (360/h周期)	6 A / 10 mA
通断容量 (3600/h周期)	5 A (0,1 Hz; DC13; 24 V)
输出回路的短路保护	3 A (AC15; 230 V)
一般参数	
环境温度范围	
回路间的电气间隙和爬电距离	6 A gL/gG NEOZED (常开触点) 4 A gL/gG NEOZED (适用于一般要求的应用场合)
额定电涌电压 / 绝缘	4 kV / 基本型隔离 (输入回路与常开安全输出触点、安全回路1(13/14, 23/24)和安全回路2(43/44, 53/54)之间6 kV增强型隔离) 下同
尺寸	22.5 mm / 117.4 mm / 114.5 mm
EMC说明	A级产品, 见第 527页

订货数据

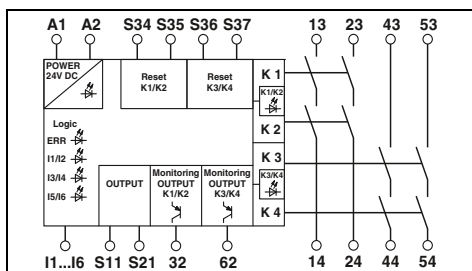
描述	类型	订货号	件/包装
多功能安全继电器, 三种安全功能, 单通道和双通道, 两个本地关机等级			
- 监控急停和安全门	PSR-SCP-24DC/MXF1/4X1/2X2/B	2902725	1
- 急停和磁性开关监视	PSR-SCP-24DC/MXF2/4X1/2X2/B	2903254	1
- 监控急停、安全门和光栅	PSR-SCP-24DC/MXF3/4X1/2X2/B	2903257	1
- 监控急停、磁性开关和光栅	PSR-SCP-24DC/MXF4/4X1/2X2/B	2903260	1

订货数据

描述	类型	订货号	件/包装
多功能安全继电器, 三种安全功能, 单通道和双通道, 两个本地关机等级			
- 监控急停和安全门	PSR-SPP-24DC/MXF1/4X1/2X2/B	2902726	1
- 急停和磁性开关监视	PSR-SPP-24DC/MXF2/4X1/2X2/B	2903255	1
- 监控急停、安全门和光栅	PSR-SPP-24DC/MXF3/4X1/2X2/B	2903258	1
- 监控急停、磁性开关和光栅	PSR-SPP-24DC/MXF4/4X1/2X2/B	2903261	1



直插式连接



技术数据

24 V DC
0.85 ... 1.1
125 mA (已激活继电器) /
55 mA (双通道24 V/0 V + 最大200 mA控制 (信息输出32/62) ,
未带激活的继电器)

1 s (激活传感器电路后的可用时间: 100 ms)

4路常开安全输出触点
2个半导体报警输出
AgCuNi, +0.2-0.4 μm Au
250 V AC/DC / 10 V AC/DC
6 A (常开触点), 最大 100 mA (报警输出 (24 V DC))

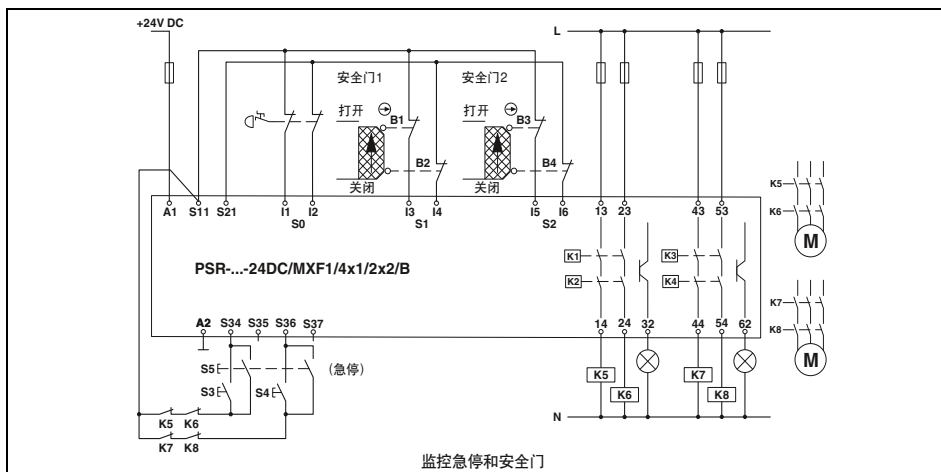
6 A / 10 mA
5 A (0,1 Hz; DC13; 24 V)
3 A (AC15 ; 230 V)
6 A gL/gG NEOZED (常开触点)
4 A gL/gG NEOZED (适用于一般要求的应用场合)

-20 °C ... 45 °C (参见温度负荷曲线)
DIN EN 50178/VDE 0160
4 kV / 基本型隔离 (输入回路与常开安全输出触点、安全回路
1(13/14, 23/24)和安全回路2 (43/44, 53/54)之间6 kV增强型隔离) 下同

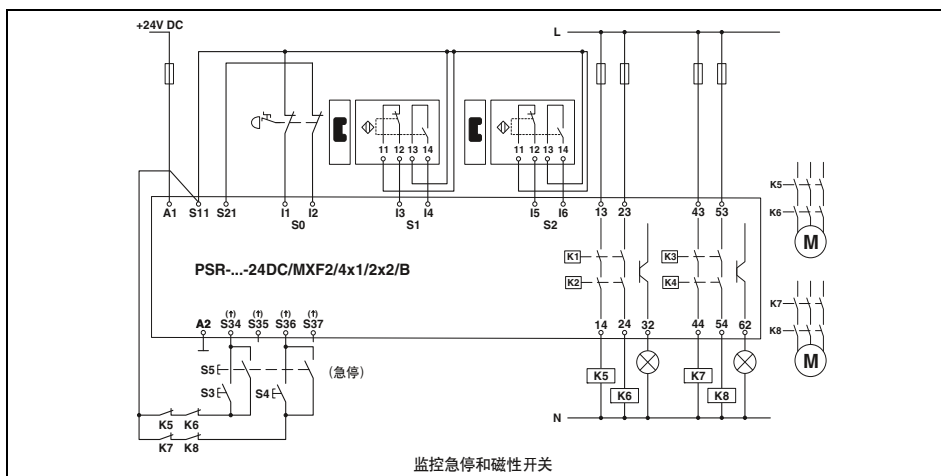
22.5 mm / 106.4 mm / 114.5 mm
A级产品, 见第 527页

订货数据

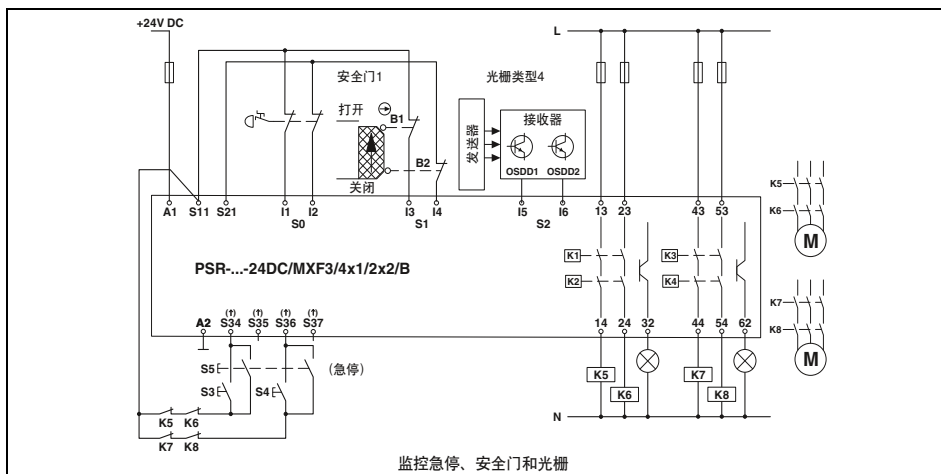
类型	订货号	件/包装
PSR-PIP-24DC/MXF1/4X1/2X2/B	2903253	1
PSR-PIP-24DC/MXF2/4X1/2X2/B	2903256	1
PSR-PIP-24DC/MXF3/4X1/2X2/B	2903259	1
PSR-PIP-24DC/MXF4/4X1/2X2/B	2903262	1



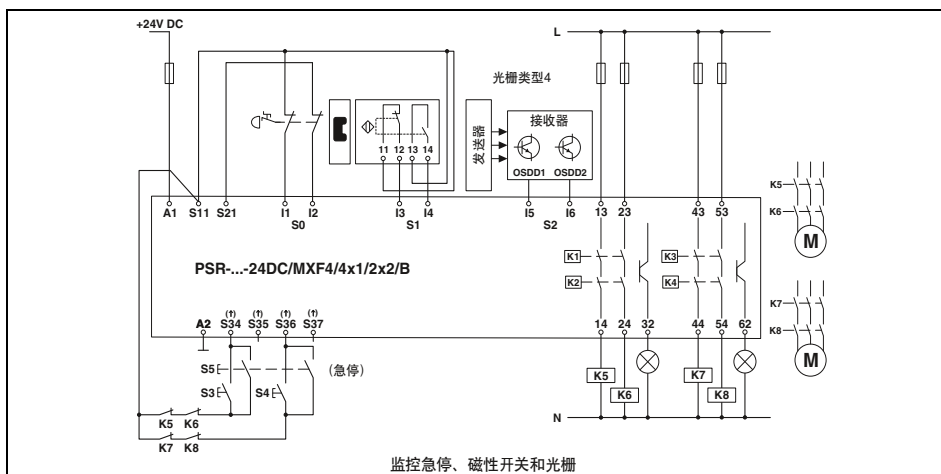
监控急停和安全门



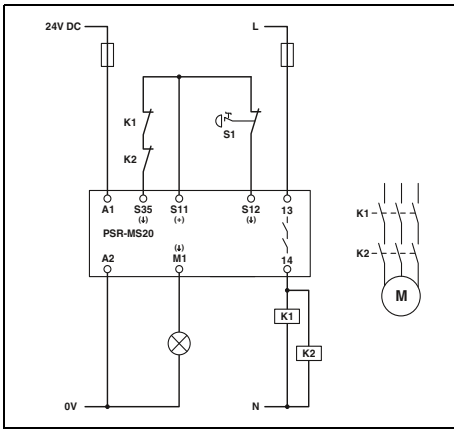
监控急停和磁性开关



监控急停、安全门和光栅

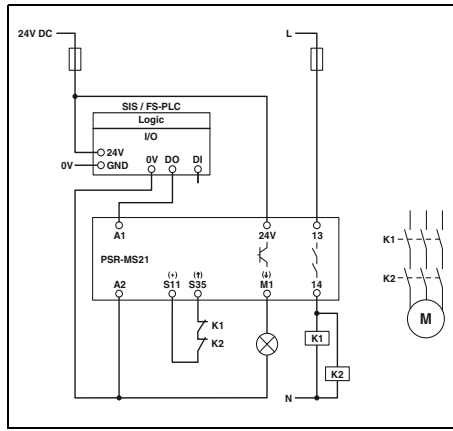


监控急停、磁性开关和光栅



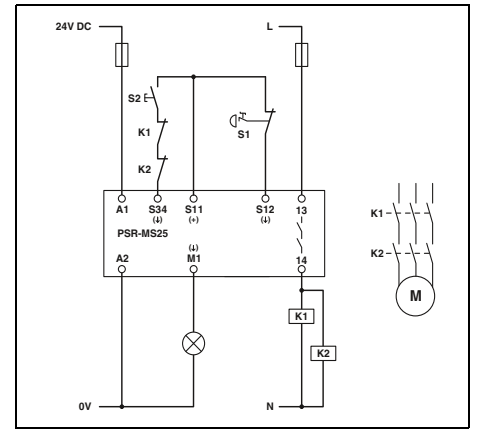
PSR-MS20

– 带自动复位的单通道急停监控



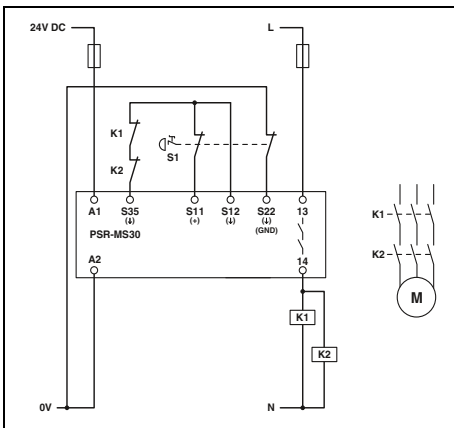
PSR-MS21

– 通过失效保护PLC实现单通道控制



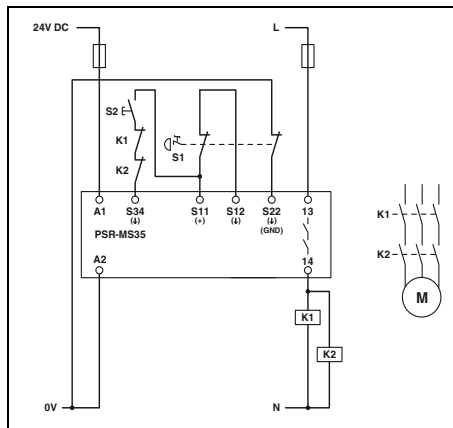
PSR-MS25

– 带手动、监控复位的单通道急停监控



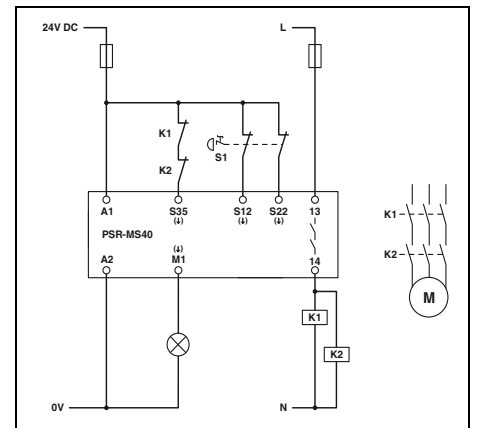
PSR-MS30

– 带自动复位的双通道急停监控



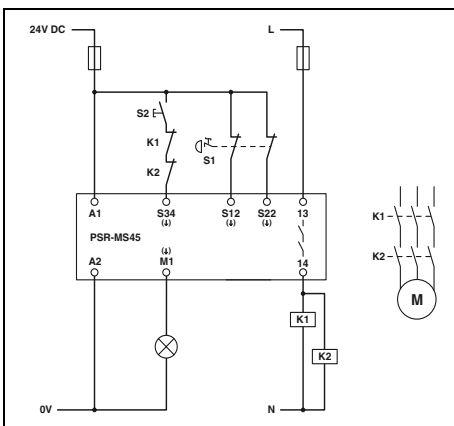
PSR-MS35

– 带手动、监控复位的双通道急停监控



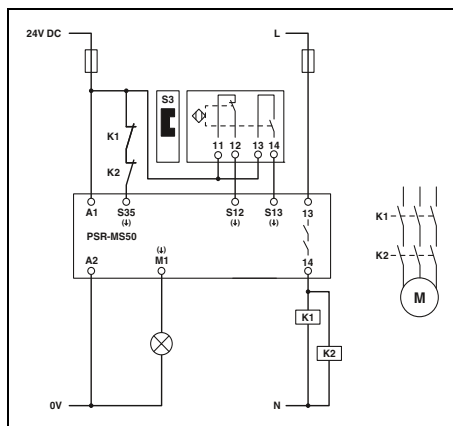
PSR-MS40

– 带自动复位的双通道急停监控（传感器电路中不带交叉线路检测）



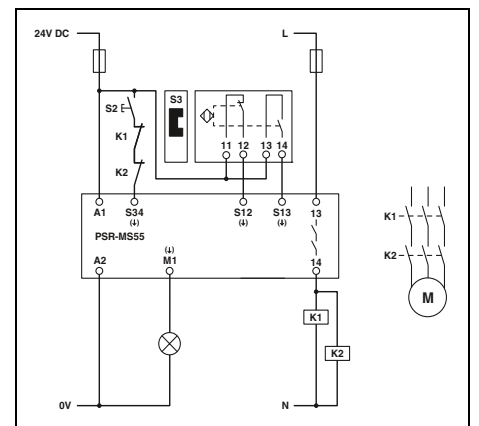
PSR-MS45

– 带自动复位的双通道急停监控（传感器电路中不带交叉线路检测）



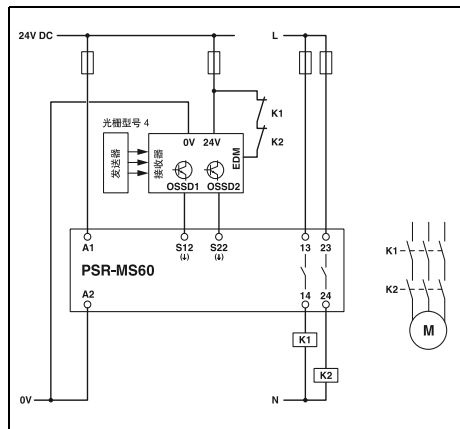
PSR-MS50

– 带自动复位的双通道非等效磁性开关监控

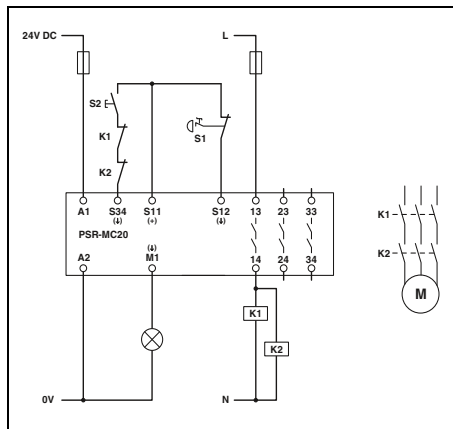


PSR-MS55

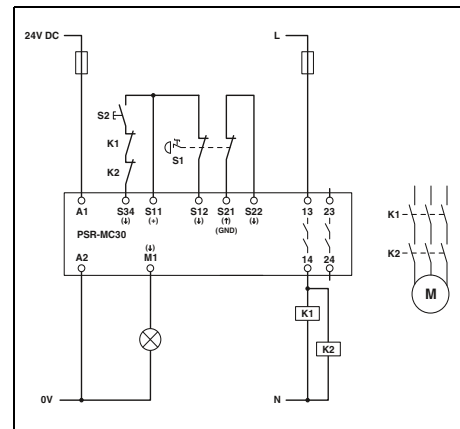
– 带手动、监控复位的双通道非等效磁性开关监控



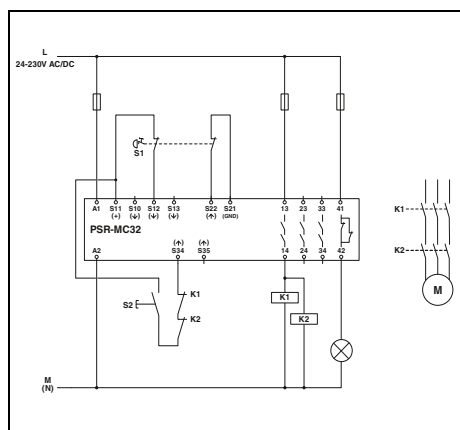
PSR-MS60
- 带自动复位的双通道光栅监控



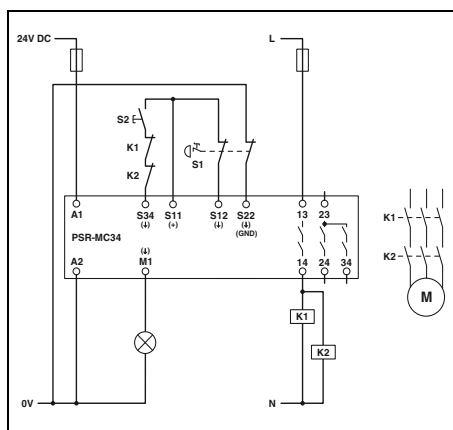
PSR-MC20
- 带手动、监控复位的双通道急停监控



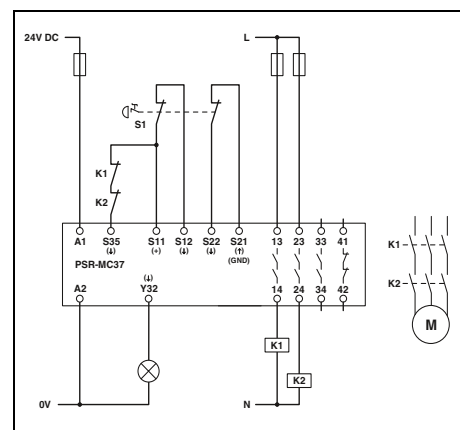
PSR-MC30
- 带手动、监控复位的双通道急停监控；
交叉线路检测



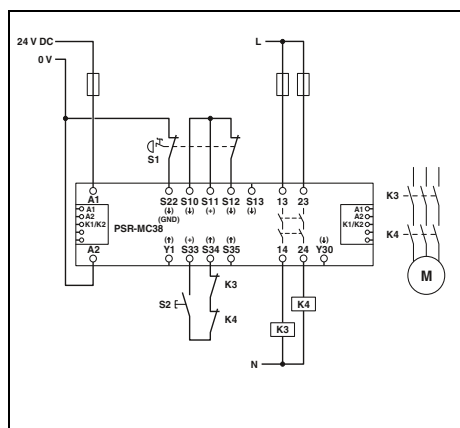
PSR-MC32
- 带手动、监控复位的双通道急停监控



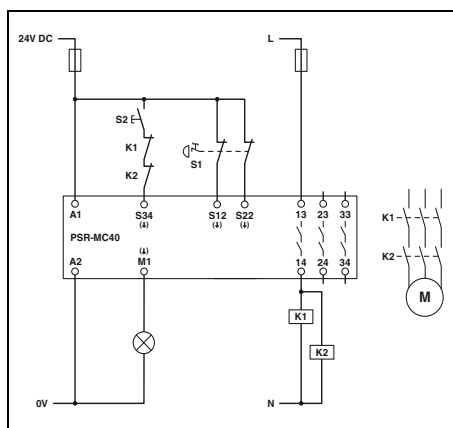
PSR-MC34
- 带手动、监控复位的双通道急停监控；
交叉线路检测



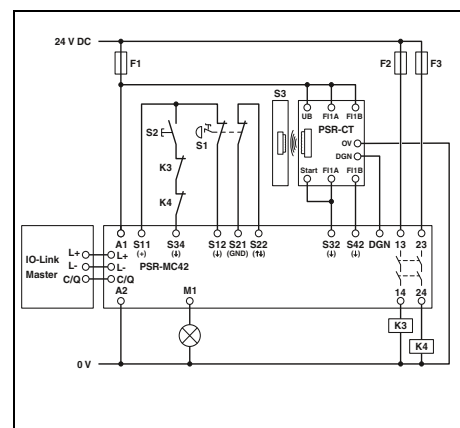
PSR-MC37
- 带自动复位的双通道急停监控



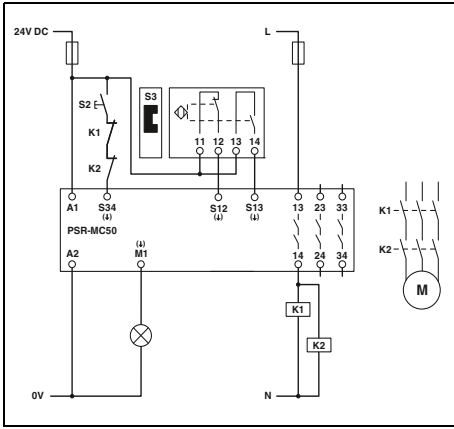
PSR-MC38
- 带手动、监控复位的双通道急停监控



PSR-MC40
- 带手动、监控复位的双通道急停监控
(传感器电路中不带交叉线路检测)

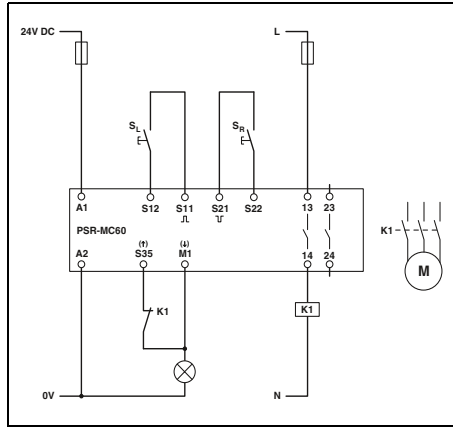


PSR-MC42
- 双通道应答器监视，通过IO-Link进行
诊断



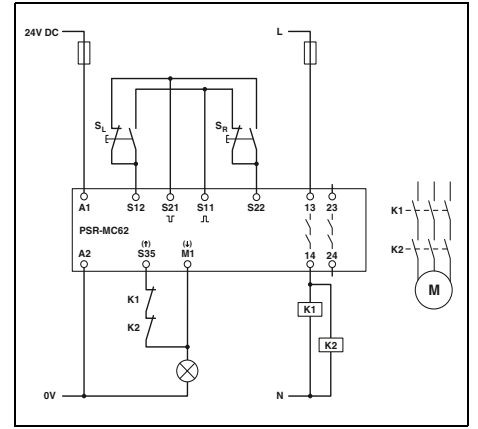
PSR-MC50

– 带手动、监控复位的双通道非等效磁性开关监控



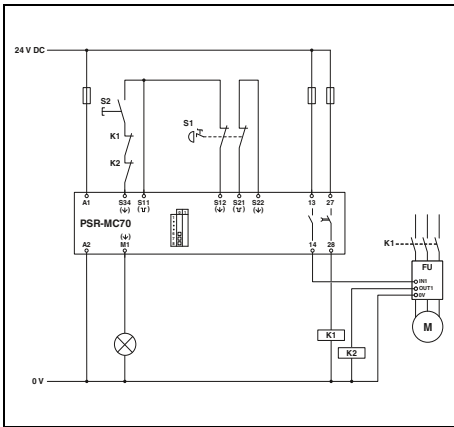
PSR-MC60

– IIIA型双手监控



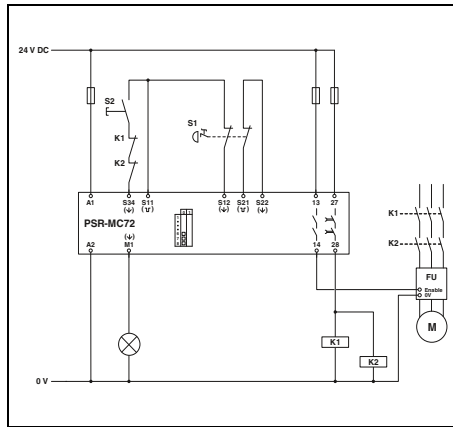
PSR-MC62

– IIIC型双手监控



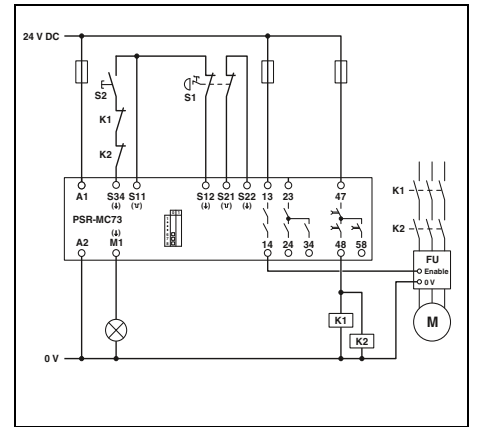
PSR-MC70

– 带手动、监控复位的单通道急停监控



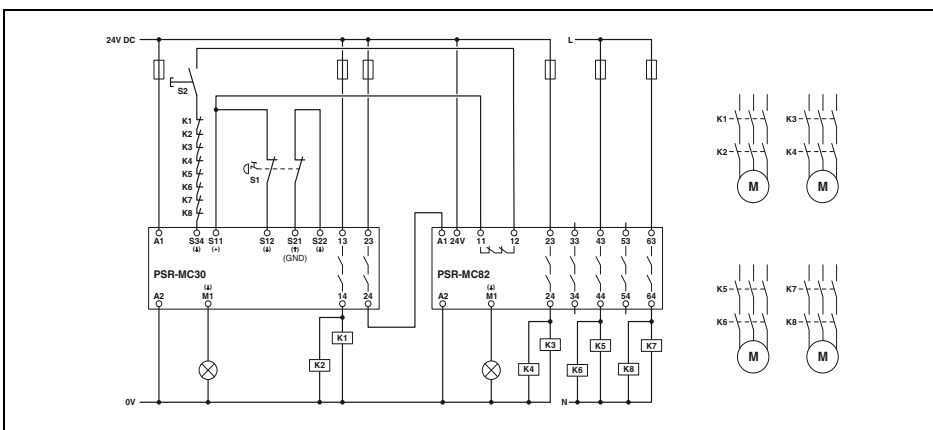
PSR-MC72

– 带手动、监控复位的双通道急停监控



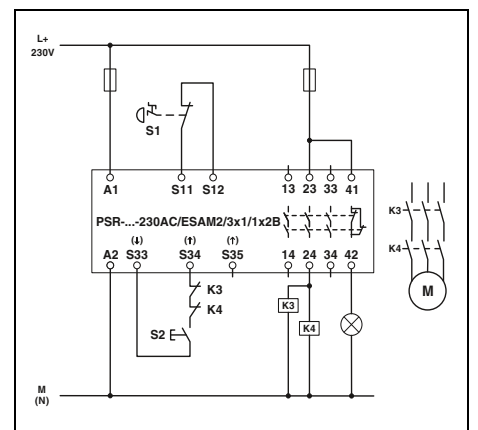
PSR-MC73

– 带手动、监控复位的双通道急停监控



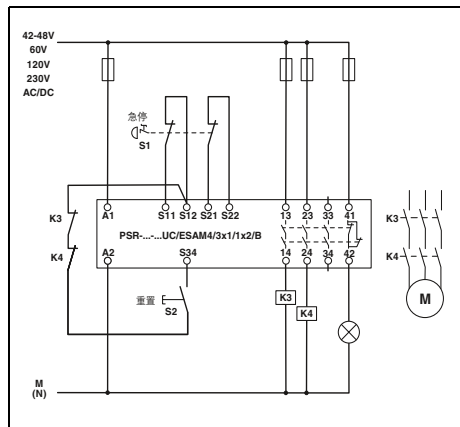
PSR-MC82

– 带触点扩展的双通道急停监控



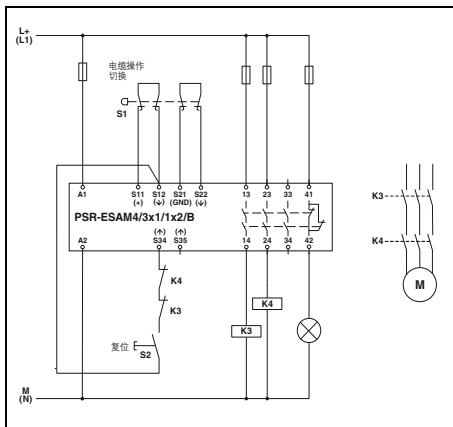
PSR-ESAM2/3X1-B

– 带手动、监控复位的单通道急停监控
– 自动复位：对S33/S35桥接



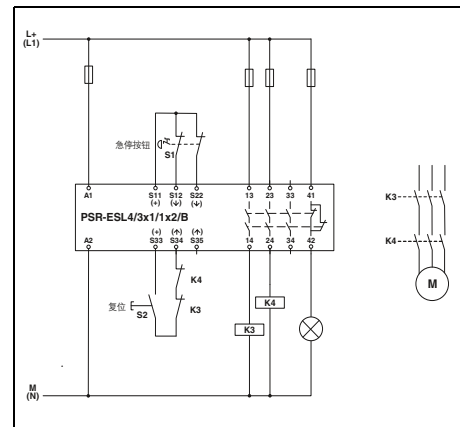
PSR-ESAM4/3X1-B

- 带手动、监控复位的双通道急停监控；交叉线路检测
- 自动复位：对S22/S34桥接



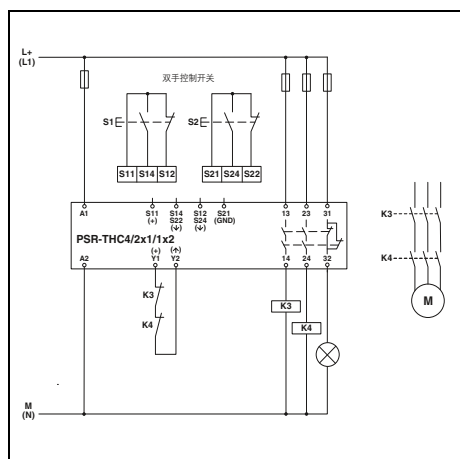
PSR-ESAM4/3X1-B

- 电缆操作开关的双通道监控，带手动、监控复位、交叉线路检测
- 自动复位：对S12/S35桥接



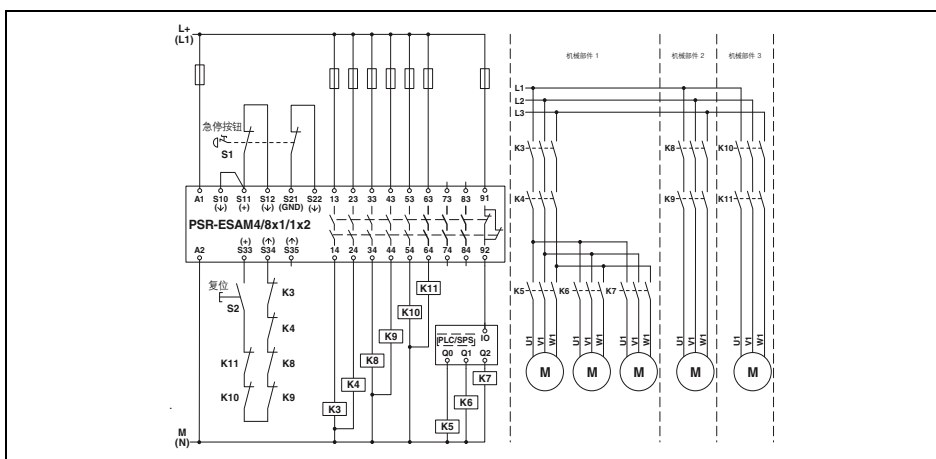
PSR-ESL4

- 带手动、监控复位的双通道急停监控；交叉线路检测
- 自动复位：对S33/S35桥接



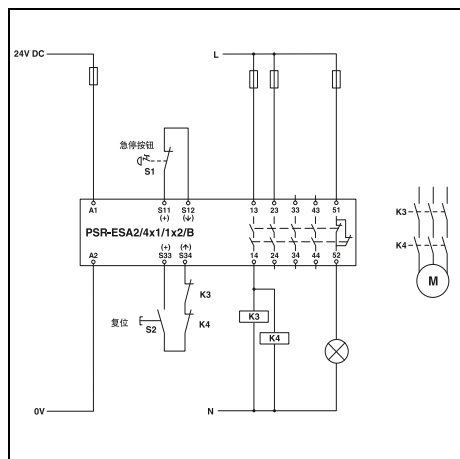
PSR-THC4

- IIIC型双手监控



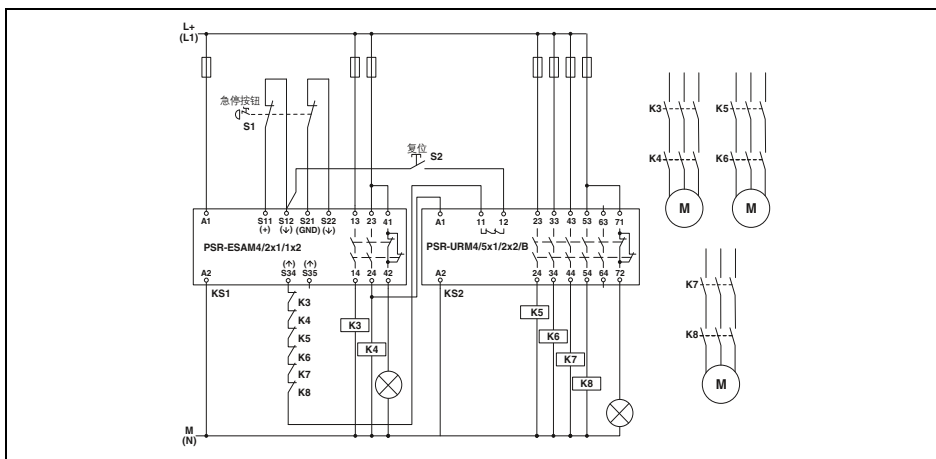
PSR-ESAM4/8X1

- 带手动、监控复位的双通道急停监控；交叉线路检测
- 自动复位：对S33/S35桥接



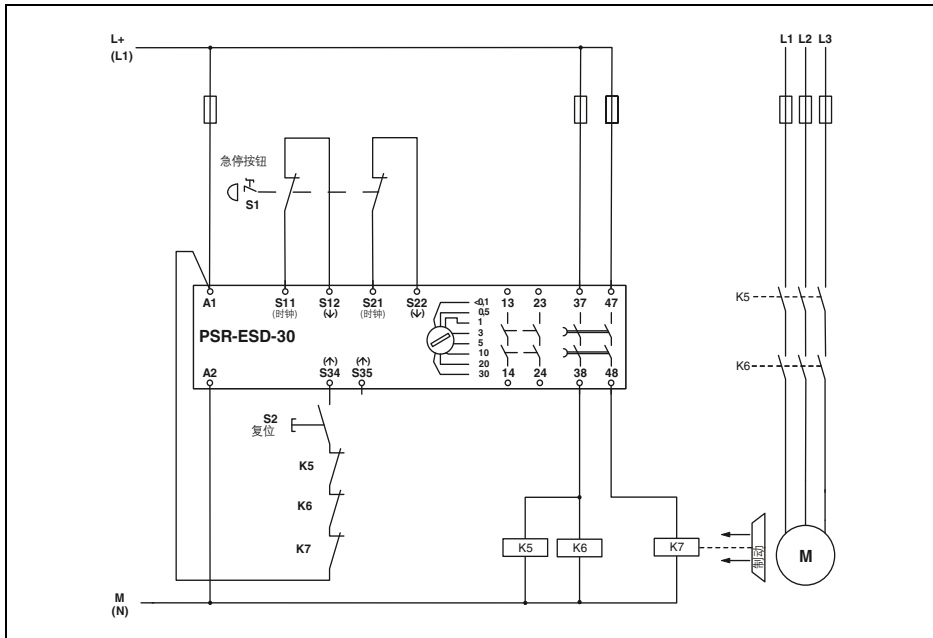
PSR-ESA2-B

- 带手动复位单通道急停监控
- 自动复位：对S33/S34桥接



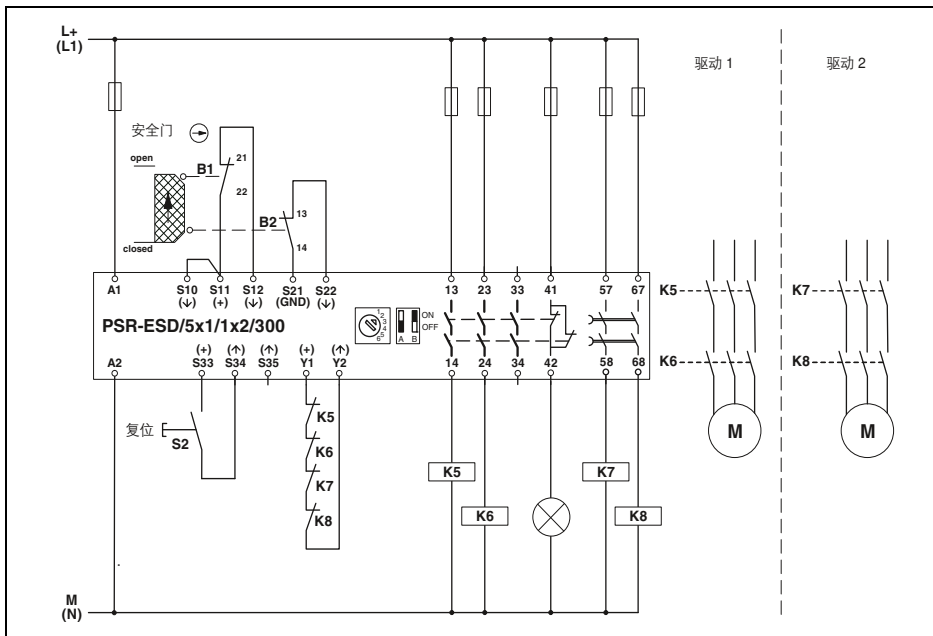
PSR-URM4和PSR-URM4-B

- 带手动、监控复位的双通道急停监控
- 基础设备带故障诊断输出触点
- 连接PSR-ESAM4/2X1



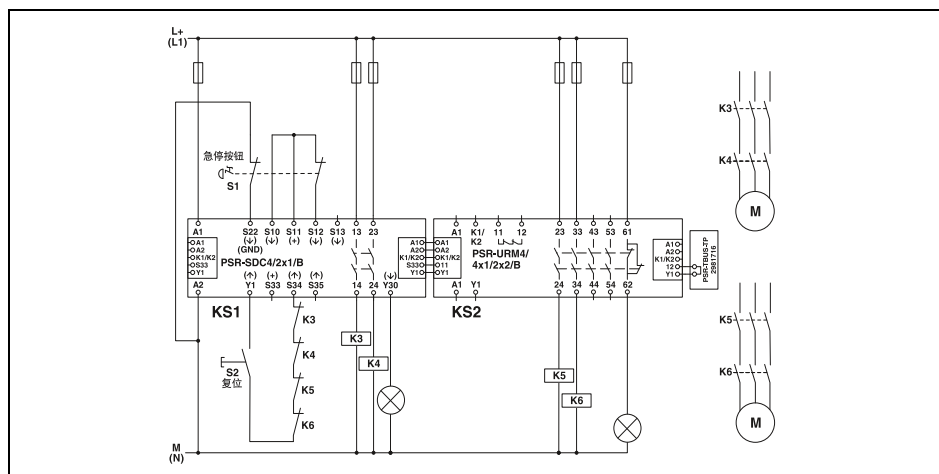
PSR-ESD-30

- 带手动、监控复位的双通道急停监控；
交叉线路检测
- 自动复位：对A1/S35桥接



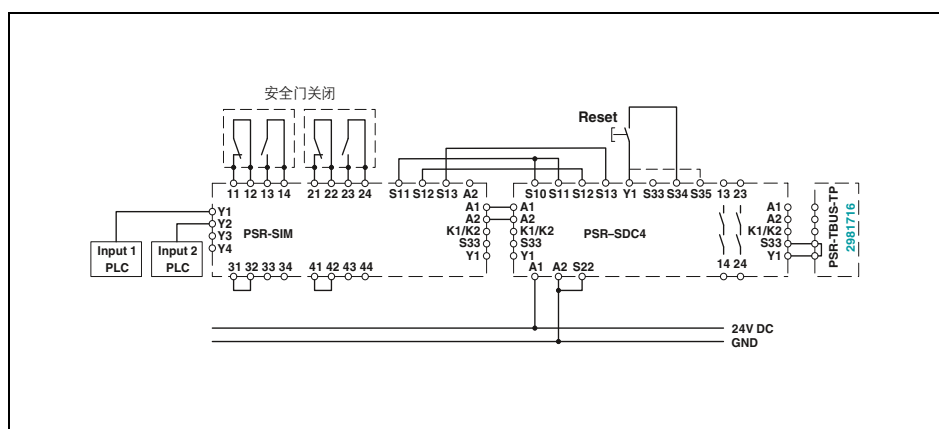
PSR-ESD-300

- 带手动、监控复位、交叉线路检测的双通道安全门监控
- 自动复位：对S33/S35桥接



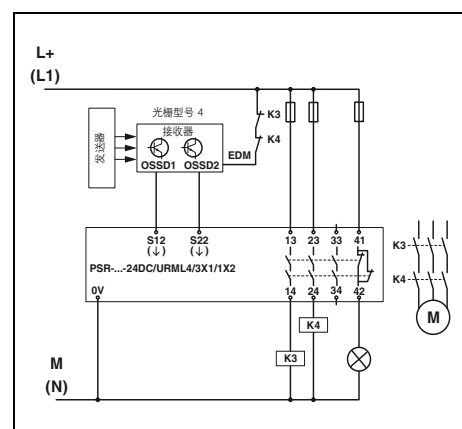
带PSR-URM4-B的PSR-URM4

- 带手动、监控复位的双通道急停监控
- 自动复位：对S33/S35桥接
- 通过PSR-TBUS进行触点扩展



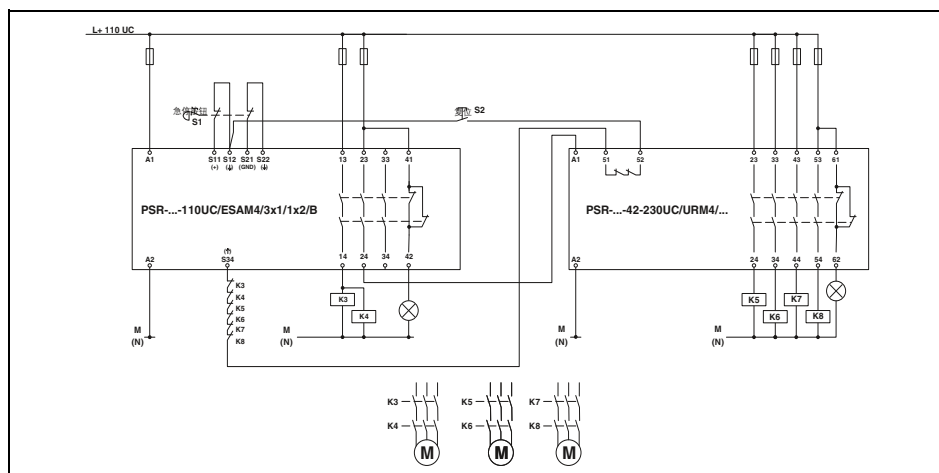
带PSR-SDC4的PSR-SIM4

- 带手动、监控复位的安全门监控
- 通过接口模块进行触点扩展
- 自动复位：对S33/S35桥接



PSR-URML4

- 双通道光栅监控
- 通过光栅进行交叉线路检测



PSR-URM4/42-230UC和
PSR-ESAM4/3X1-B

- 带手动、监控复位的双通道急停监控
- 连接PSR-ESAM4/3X1-B
- 基础设备带故障诊断输出触点



PSR-MM25无传感器零速安全继电器

超薄型PSR-MM25安全继电器模块可监视零速单相和三相AC和DC电机，无需额外的传感器技术。

通过分析电机绕组的残压检测零速。

PSR-MM30零速和超速安全继电器

通过组合PSR-MM30零速和超速安全继电器，除零速模式外，还可监测多达三种不同的运行模式。

可将编码器或接近开关连接至安全继电器模块，来监视运动。PSR-MM30具有可靠的测量程序，提高了系统可用性。

集成安全门监控，可兼容PSRswitch非接触式安全开关。

PSRmotion软件

使用PSRmotion软件可方便地调试、配置和监测PSR-MM30零速和超速安全继电器。

实时测量过程中，继电器可显示设备的运动顺序。基于Windows的软件可免费下载。通过USB接口进行个性化更改。

i 网页代码：[#1546](#)

说明：

预安装电缆适配器适用于将PSR-MM30安全零速和超速安全继电器连接到控制器的电机反馈系统。



PSR-MM25无传感器的零速安全继电器



PSR-MM30零速和超速安全继电器



通过PSRmotion软件进行实时监视

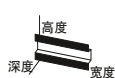
停机监控

PSR-MM25：无传感器零速监测

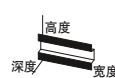
- 双通道评估电机绕组残压
- 可调开关阈值和延时
- 1路常开安输出触点，2个信号输出
- 可达EN ISO 13849-1的Cat. 3/PL e、IEC 62061的SILCL 3

PSR-MM30：超速和零速监测

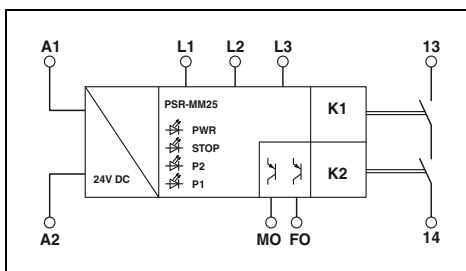
- 通过USB接口调试
- 2路常开安输出触点，2个信号输出
- 零速监视以及其他三种操作模式下实现监视
- 可达 EN ISO 13849-1的Cat.4/PL e、IEC 62061的SICL 3



无传感器零速监测AC和DC马达

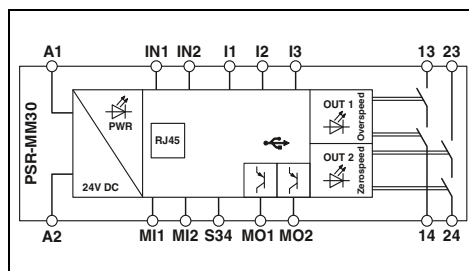


用于连接外部传感器的零速和超速安全继电器



技术数据

输入数据	24 V DC -15 % / +10 % 典型值 50 mA < 1 s
输出数据	1路常开安全输出触点 AgSnO ₂ 最小 24 V AC/DC / 最大 250 V AC/DC (注意负载曲线)
最大持续电流	5 A (注意降额)
冲击电流	最小 3 mA / 最大 5 A
通断容量	最小 72 mW
输出回路的短路保护	5 A gL/gG
一般参数	-20 °C ... 55 °C (注意降额) DIN EN 50178 4 kV基础安全隔离： 所有触点与外壳之间 8 kV基础安全隔离： L1与L2之间 L1与L3之间 L2与L3之间 6 kV增强型隔离 A1/A2与13/14之间 MO/FO与13/14之间 安全隔离，8 kV增强型绝缘： L1/L2/L3与A1/A2之间 L1/L2/L3与MO/FO之间 L1/L2/L3和与13/14之间
螺钉连接 刚性导线/柔性导线/AWG	0.2 - 2.5 mm ² / 0.2 - 2.5 mm ² / 24 - 12
弹簧连接 (刚性/柔性/AWG)	0.2 - 1.5 mm ² / 0.2 - 1.5 mm ² / 24 - 16
尺寸	12.5 mm / 112.2 mm / 114.5 mm
宽度/高度/深度	12.5 mm / 116.6 mm / 114.5 mm
EMC说明	A级产品，见第 527页



技术数据

输入数据	24 V DC -15 % / +10 % (外部保险丝) 典型值 74 mA
输出数据	2路常开安全输出触点 AgSnO ₂ 最小 12 V AC/DC / 最大 250 V AC/DC (注意负载曲线)
最大持续电流	6 A
冲击电流	最小 3 mA，最大 6 A
通断容量	最小 60 mW
输出回路的短路保护	6 A gL/gG
一般参数	-40 °C ... 55 °C (注意降额) DIN EN 50178, EN 60947-5-1 所有触点与外壳之间为4 kV基本型安全隔离 输入电路(A1/A2, I1, I2, I3, MI1, MI2, IN1, IN2, S34, MO1, MO2, RJ45, USB) 与常开安输出触点 (13/14, 23/24) 之间6 kV增强型隔离耐压
螺钉连接 刚性导线/柔性导线/AWG	0.2 - 2.5 mm ² / 0.2 - 2.5 mm ² / 24 - 12
弹簧连接 (刚性/柔性/AWG)	0.2 - 1.5 mm ² / 0.2 - 1.5 mm ² / 24 - 16
尺寸	22.5 mm / 112.2 mm / 114.5 mm
宽度/高度/深度	22.5 mm / 117.5 mm / 114.5 mm
EMC说明	A级产品，见第 527页

订货数据

类型	订货号	件/包装
PSR-MM25-1NO-2DO-24DC-SC	2702355	1
PSR-MM25-1NO-2DO-24DC-SP	2702356	1

订货数据

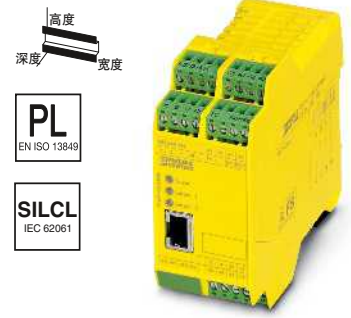
类型	订货号	件/包装
PSR-MM30-2NO-2DO-24DC-SC	2702357	1
PSR-MM30-2NO-2DO-24DC-SP	2702358	1

描述
零速安全继电器，无传感器 螺钉连接 弹簧连接
零速和超速安全继电器 螺钉连接 弹簧连接

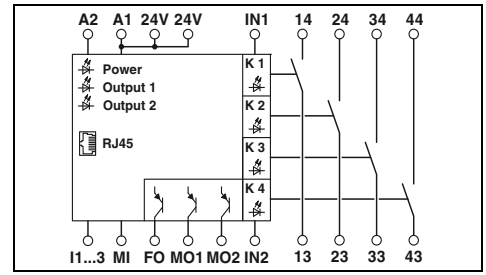
速度和停机监视器

- 最多可监控三个不同的速度以及停机时间
- 可选择连接编码器 (TTL, HTL, SIN/COS) 和接近开关
- 可使用免费PSR-CONF-WIN组态软件进行参数化
- 可达 EN ISO 13849-1的Cat.4/PL e、IEC 62061的SICL 3

说明：
适用于将PSR-RSM 4安全速度和停机监视器连接到 (控制器的) 电机反馈系统的预安装电缆适配器——根据需求提供订货号。
所需要的PSR-CONF-WIN组态软件可在 phoenixcontact.com免费下载。



用于连接外部传感器的零速和超速安全继电器



技术数据

输入数据	24 V DC 0.85 ... 1.1 100 mA 15 ms 12 ms 1 s
输出数据	4路常开输出触点 AgNi10, + 5 μm Au 250 V AC/DC / 100 mV AC/DC 5 A, 100 mA (报警输出) 6 A / 1 mA 1 mW 2 A (24 V (DC13)); 3 A (230 V (AC15)) 6 A gL
一般参数	-20 °C ... 55 °C EN 60664/VDE 0110 4kV/基础安全隔离 (输入回路和常开输出触点之间6kV/增强型安全隔离。)
螺钉连接 刚性导线/柔性导线/AWG	0.2 - 2.5 mm ² / 0.2 - 2.5 mm ² / 24 - 12
弹簧连接 (刚性/柔性/AWG)	0.2 - 1.5 mm ² / 0.2 - 1.5 mm ² / 24 - 16
尺寸	螺钉连接 45 mm / 99 mm / 114.5 mm
宽度/高度/深度	弹簧连接 45 mm / 112 mm / 114.5 mm
EMC说明	A级产品, 见第 527页

订货数据

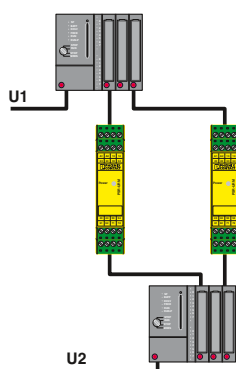
描述	类型	订货号	件/包装
速度和停机监视, 双通道, 通过电缆适配器或2个复位器进行自动控制: 手动和自动			
螺钉连接	PSR-SCP- 24DC/RSM4/4X1	2981538	1
弹簧连接	PSR-SPP- 24DC/RSM4/4X1	2981541	1

附件

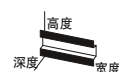
描述	附件	订货号	件/包装
PSR-RSM4电缆适配器, 电缆长度 2.5 米, 支持控制单元:			
Lenze (伦茨)	CABLE- 9/8/250/RSM/LENZE	2981826	1
Siemens Heidenhain, 15/8位	CABLE-15/8/250/RSM/SIMO611D	2981606	1
Siemens Heidenhain, 25/8位	CABLE-25/8/250/RSM/SIMO611D	2981583	1
可根据要求提供其他型号产品			
用于为PSR-RSM4安全停机时间和速度监视器进行参数设置的组态软件, 配备编程电缆	PSR-CONF-WIN1.0	2981554	1

触点机械联锁式继电器

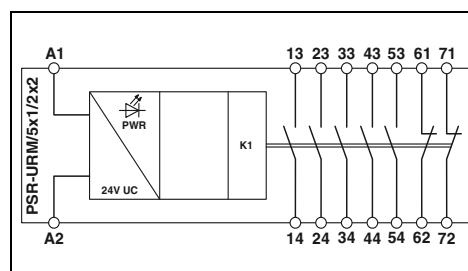
- 单通道/双通道控制
- 机械联锁触点的EN 50205
- 可达EN ISO 13849-1的Cat.1/PL c、IEC EN 62061的SILCL 1



带故障诊断输出功能，实现两个系统之间可靠的信号交换。



5个常开触点，2个N/C触点
用于 $U_S = 24\text{ V AC/DC}$ 或 120 V AC/DC



技术数据

输入数据	
额定控制电源电压 U_S	24 V AC/DC -15 % / +10 % 120 V AC/DC -20 % ... +10 %
额定控制电源电流 I_S	典型值 47 mA 典型值 11 mA
典型复位时间 (U_S 时)	典型值 20 ms (通过A1控制时) 典型值 20 ms (通过A1控制时)
典型释放时间	典型值 20 ms (通过A1控制时) 典型值 20 ms (通过A1控制时)
输出数据	
触点类型	5路常开输出触点 2个故障诊断输出触点
触点材料	AgSnO ₂
最大/最小开关电压	230 V AC/DC / 5 V AC/DC
最大持续电流	6 A (常开触点), 3 A (常闭触点)
最大/最小冲击电流	6 A / 10 mA
通断容量 (360/h周期)	4 A (24 V (DC13)); 4 A (250 V (AC15))
一般参数	
环境温度范围	-20 °C ... 55 °C
回路间的电气间隙和爬电距离	DIN EN 50178
额定电涌电压 / 绝缘	所有触点与外壳之间4 kV安全隔离
螺钉连接 刚性导线/柔性导线/AWG	0.2 - 2.5 mm ² / 0.2 - 2.5 mm ² / 24 - 12
弹簧连接 (刚性/柔性/AWG)	0.2 - 1.5 mm ² / 0.2 - 1.5 mm ² / 24 - 16
尺寸	22.5 mm / 114.5 mm / 99 mm
宽度/高度/深度	螺钉连接 22.5 mm / 114.5 mm / 112 mm 弹簧连接
EMC说明	A级产品, 见第 527页

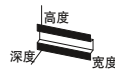
订货数据

描述	类型	订货号	件/包装
触点机械联锁式继电器，带机械联锁触点			
螺钉连接，工作电源24VAC/DC	PSR-SCP- 24UC/URM/5X1/2X2	2963747	1
弹簧连接，工作电源 24 V AC/DC	PSR-SPP- 24UC/URM/5X1/2X2	2963970	1
触点机械联锁式继电器，带机械联锁触点			
螺钉连接，工作电源 120 V AC/DC	PSR-SCP-120UC/URM/5X1/2X2	2981402	1

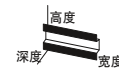
触点机械联锁式继电器

- 单通道/双通道控制
- 机械联锁触点的EN 50205
- 可达EN ISO 13849-1的Cat.1/PL c、IEC EN 62061的SILCL 1

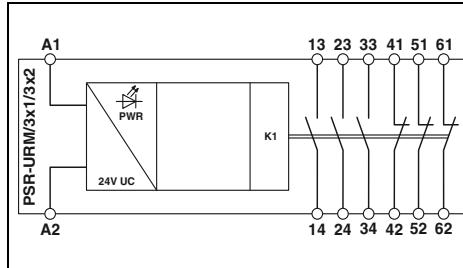
说明：
标识系统和安装材料
见目录3



3个常开触点，3个N/C触点
用于 $U_S = 24\text{ V AC/DC}$

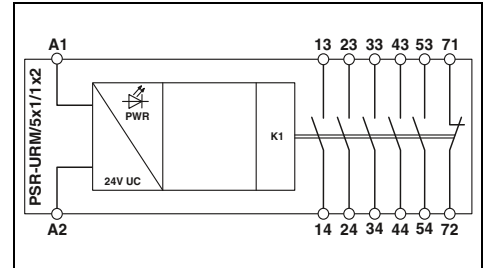


5个常开触点，1个N/C触点，
用于 $U_S = 24\text{ V AC/DC}$



技术数据

输入数据	
额定控制电源电压 U_S	24 V AC/DC -15 % / +10 %
额定控制电源电流 I_S	典型值 45 mA
典型复位时间 (U_S 时)	典型值 15 ms (通过A1控制时)
典型响应时间	-
典型释放时间	典型值 15 ms (通过A1控制时)
输出数据	
触点类型	3路常开安输出触点 3个故障诊断输出触点
触点材料	AgSnO ₂
最大/最小开关电压	230 V AC/DC / 5 V AC/DC
最大持续电流	6 A (常开触点), 3 A (常闭触点)
最大/最小冲击电流	8 A / 10 mA
一般参数	
环境温度范围	-20 °C ... 55 °C
回路间的电气间隙和爬电距离	DIN EN 50178
额定电涌电压 / 绝缘	4kV/基础安全隔离 (输入回路和常开安输出触点之间6kV增强型安全隔离。)
螺钉连接 刚性导线/柔性导线/AWG	0.2 - 2.5 mm ² / 0.2 - 2.5 mm ² / 24 - 12
弹簧连接 (刚性/柔性/AWG)	0.2 - 1.5 mm ² / 0.2 - 1.5 mm ² / 24 - 16
尺寸	22.5 mm / 114.5 mm / 99 mm
宽度/高度/深度	22.5 mm / 114.5 mm / 112 mm
EMC说明	A级产品, 见第 527页



技术数据

输入数据	
额定控制电源电压 U_S	24 V AC/DC -15 % / +10 %
额定控制电源电流 I_S	典型值 47 mA
典型复位时间 (U_S 时)	典型值 20 ms (通过A1控制时)
典型响应时间	-
典型释放时间	典型值 20 ms (通过A1控制时)
输出数据	
触点类型	5路常开安输出触点 1路故障诊断输出触点
触点材料	AgSnO ₂
最大/最小开关电压	230 V AC/DC / 5 V AC/DC
最大持续电流	6 A (常开触点), 6 A (常闭触点)
最大/最小冲击电流	6 A / 10 mA
一般参数	
环境温度范围	-20 °C ... 55 °C
回路间的电气间隙和爬电距离	DIN EN 50178
额定电涌电压 / 绝缘	4kV/基础安全隔离 (A1/A2、53/54、71/72和13/14、23/24、33/34、43/44之间6kV增强型安全隔离)。
螺钉连接 刚性导线/柔性导线/AWG	0.2 - 2.5 mm ² / 0.2 - 2.5 mm ² / 24 - 12
弹簧连接 (刚性/柔性/AWG)	0.2 - 1.5 mm ² / 0.2 - 1.5 mm ² / 24 - 16
尺寸	22.5 mm / 114.5 mm / 99 mm
宽度/高度/深度	22.5 mm / 114.5 mm / 112 mm
EMC说明	A级产品, 见第 527页

订货数据

描述	类型	订货号	件/包装
触点机械联锁式继电器, 带机械联锁触点			
螺钉连接	PSR-SCP-24UC/URM/3X1/3X2	2981839	1
弹簧连接	PSR-SPP-24UC/URM/3X1/3X2	2981842	1
通用安全继电器, 机械联动触点			
螺钉连接, 工作电源 120 V AC/DC			
继电器, 带机械联锁触点			

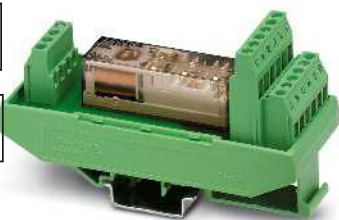
订货数据

描述	类型	订货号	件/包装
触点机械联锁式继电器, 带机械联锁触点			
螺钉连接	PSR-SCP-24UC/URM/5X1/1X2	2981952	1
弹簧连接	PSR-SPP-24UC/URM/5X1/1X2	2981965	1
通用安全继电器, 机械联动触点			
螺钉连接, 工作电源 120 V AC/DC			
继电器, 带机械联锁触点			

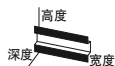


PL
EN ISO 13849

SIL
IEC 61508



4个常开触点, 2个N/C触点,
用于 $U_s = 24 \text{ V AC/DC}$



PL
EN ISO 13849

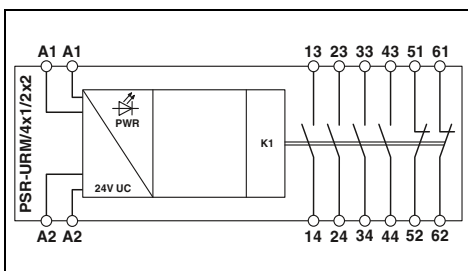
SIL
IEC 61508



2个PDT,
用于 $U_s = 24 \text{ V AC/DC}$ 或 120 V AC/DC



2个PDT,
用于 $U_s = 24 \text{ V DC}$



技术数据

24 V AC/DC -20 % / +10 %
典型值 52 mA
典型值 10 ms (通过A1控制时)
-
典型值 10 ms (通过A1控制时)

4路常开安全输出触点
2个故障诊断输出触点
AgSnO₂
230 V AC/DC / 5 V AC/DC

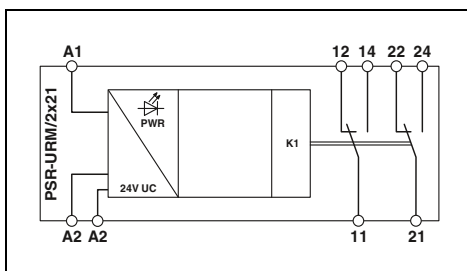
6 A / 10 mA

-20 °C ... 55 °C
DIN EN 50178
输入回路 (A1/A2) 与所有输出触点之间6 kV增强型安全隔离
所有输出触点之间4 kV基础安全隔离

0.2 - 2.5 mm² / 0.2 - 2.5 mm² / 24 - 12
0.2 - 1.5 mm² / 0.2 - 1.5 mm² / 24 - 16
40 mm / 111 mm / 55 mm
40 mm / 114.5 mm / 50.1 mm
A级产品, 见第 527页

订货数据

类型	订货号	件/包装
PSR-SCF- 24UC/URM/4X1/2X2	2981444	1
PSR-SPF-24UC/URM/4X1/2X2	2981457	1



技术数据

24 V AC/DC -15 % / +10 % 120 V AC/DC -15 % / +10 %
典型值 30 mA 典型值 9 mA
典型值 10 ms 典型值 10 ms
- -
典型值 10 ms 典型值 10 ms

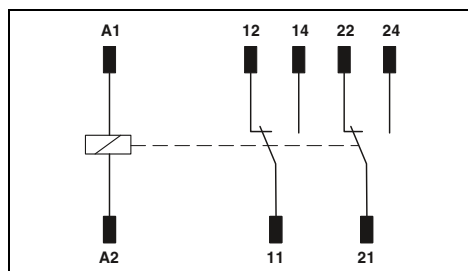
2 PDT
AgNi
230 V AC/DC / 5 V AC/DC
5 A (常开触点), 3.5 A (常闭触点)
6 A / 10 mA

-20 °C ... 50 °C
DIN EN 50178
4 kV / 基本型隔离 (逻辑电流通路与辅助常闭触点输出之间为6 kV增强型隔离)

0.2 - 2.5 mm² / 0.2 - 2.5 mm² / 24 - 12
-
17.5 mm / 75 mm / 60.5 mm
-
A级产品, 见第 527页

订货数据

类型	订货号	件/包装
PSR-SCF- 24UC/URM/2X21	2981363	10
PSR-SCF-120UC/URM/2X21	2981376	10



技术数据

24 V DC -15 % / +10 %
典型值 29 mA
-
10 ms
4 ms

2 PDT
AgNi
250 V AC/DC / 15 V
6 A (常开触点), 6 A (常闭触点)
6 A / 10 mA

-25 °C ... 70 °C
DIN EN 50178
-

-
-
12.6 mm / 29 mm / 25.5 mm
-

订货数据

类型	订货号	件/包装
REL-SR- 24DC/2X21	2961574	10



PSRmini超薄安全耦合继电器

PSRmini耦合继电器采用自主研发的继电器技术，是目前市场上实现安全开关的较薄的耦合继电器。

机械联锁触点可实现快速轻松的诊断。通过LED可视化诊断，可直接在模块上检查SIL认证。并且，主动向控制器发送故障消息可缩短计划维护期间的停机时间

主要特性：

- 总宽度6 mm和12 mm
- 符合IEC 61508标准的安全诊断和验证测试
- 继电器带机械联锁触点，安全性高
- TÜV认证
- 全面认证，行销全球
- 安全等级可达SIL 3，符合IEC 61508 / IEC 61511 / EN 50156

i 网页代码：[#0507](#)

PSRclassic 传统型安全耦合继电器

PSRclassic 系列传统型耦合继电器，带机械联锁触点，确保安全开关。

传统型安全继电器，功能全面，型号齐全。可兼容常见的安全系统 继电器外壳宽度最小17.5 mm，与市场标准外壳尺寸相符。

主要特性：

- 总宽度17.5 mm起
- 继电器带机械联锁触点，安全性高
- 符合IEC 61508标准的安全诊断和验证测试
- 全面认证，行销全球
- 安全等级可达SIL 3，符合IEC 61508 / IEC 61511 / EN 50156

i 网页代码：[#1548](#)

标准化系统布线

通过菲尼克斯电气的安装支架，可快速准确地连接至自动化系统。采用带标准系统电缆的即插即用技术，可轻松实现信号连接。标准的或控制器专用的前适配器可用于安全系统连接。

主要特性：

- 设计紧凑，安装密度高
- 坚固耐用，系统可用性高
- 灵活方便，较好的适配
- “即插即用”技术，布线更快



PSRmini 超薄安全耦合继电器



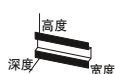
PSRclassic 常规安全耦合继电器



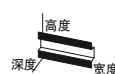
标准化系统布线

超薄安全耦合继电器，用于失效保护控制器

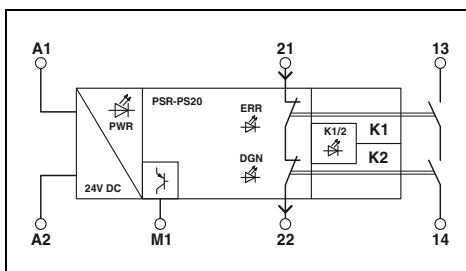
- SIL耦合继电器，确保安全关闭
- 单通道控制
- 1路常开安全输出触点，
1路数字量有源信号状态输出，
1路诊断电流通路
- 便于安全功能验证测试
- 通过A1激活故障反馈信号
- 集成测试滤波器
- 机械联锁触点的EN 50205
- 可达IEC 61508、IEC 61511和
IEC 50156的SIL 3要求
- 其他认证：
ATEX/IECEX Zone 2，
UL Class 1 Zone 2 / Class 1 Div. 2，
ISA-S71.04(G3)，DNV GL (适用于)



通过IEC 61508的SIL 3认证，
1路常开安全输出触点，1路诊断电流路径



IEC 61508的SIL 2认证，
1路常开安全输出触点，1路诊断电流路径

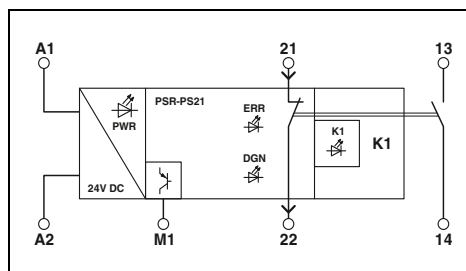


技术数据

输入数据	24 V DC -15 % / +10 % (A1/A2) 典型值 45 mA < 100 ms (通过A1控制时, 有U _s) < 35 ms (通过A1控制时) 500 ms
输出数据	1路常开安全输出触点 1路故障诊断输出触点 AgSnO ₂ 最小 12 V AC/DC / 最大 250 V AC/DC (注意负载曲线)
触点材料	6 A (高要求), 4 A (低要求) 最小 3 mA / 最大 6 A 最小 60 mW 6 A gL/gG 4 A gL/gG (适用于一般要求的应用场合)
报警输出	1 (非安全相关) 最大 100 mA 否 150 mA 快速熔断
环境参数	-40 °C ... 70 °C (注意降额) DIN EN 50178, EN 60079-15 从控制回路、复位回路、故障诊断输出触点、信号输出到常开安全输出触点之间6 kV增强型隔离; 所有触点与外壳之间4 kV基本型隔离
螺钉连接	0.2 - 2.5 mm ² / 0.2 - 2.5 mm ² / 26 - 12
尺寸	6.8 mm / 93.1 mm / 102.5 mm
EMC说明	A级产品, 见第 527页

订货数据

类型	订货号	件/包装
PSR-PS20-1NO-1NC-24DC-SC	2700356	1



技术数据

输入数据	24 V DC -15 % / +10 % (A1/A2) 典型值 45 mA < 100 ms (通过A1控制时, 有U _s) < 35 ms (通过A1控制时) 500 ms
输出数据	1路常开安全输出触点 1路故障诊断输出触点 AgSnO ₂ 最小 12 V AC/DC / 最大 250 V AC/DC (注意负载曲线)
触点材料	6 A (高要求), 4 A (低要求) 最小 3 mA, 最大 6 A 最小 60 mW 6 A gL/gG 4 A gL/gG (适用于一般要求的应用场合)
报警输出	1 (非安全相关) 最大 100 mA 否 150 mA 快速熔断
环境参数	-40 °C ... 65 °C (注意降额) DIN EN 50178, EN 60079-15 从控制回路、复位回路、故障诊断输出触点、信号输出到常开安全输出触点之间6 kV增强型隔离; 所有触点与外壳之间4 kV基本型隔离
螺钉连接	0.2 - 2.5 mm ² / 0.2 - 2.5 mm ² / 26 - 12
尺寸	6.8 mm / 93.1 mm / 102.5 mm
EMC说明	A级产品, 见第 527页

订货数据

类型	订货号	件/包装
PSR-PS21-1NO-1NC-24DC-SC	2700357	1

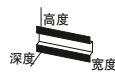
输入数据	额定控制电源电压U _s 额定控制电源电流I _s 典型复位时间 (U _s 时) 典型释放时间 恢复时间
输出数据	触点类型
触点材料	开关电压
最大持续电流	冲击电流 通断容量 输出回路的短路保护
报警输出	输出数 输出电流 短路保护 输出熔断器 一般参数
环境参数	环境温度范围 回路间的电气间隙和爬电距离 额定电涌电压 / 绝缘
螺钉连接	刚性导线/柔性导线/AWG
尺寸	宽度/高度/深度
EMC说明	
描述	用于失效保护控制器的耦合继电器

功能安全

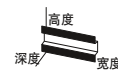
用于过程行业的安全开关设备——PSRmini

超薄型安全耦合继电器，用于失效保护控制器

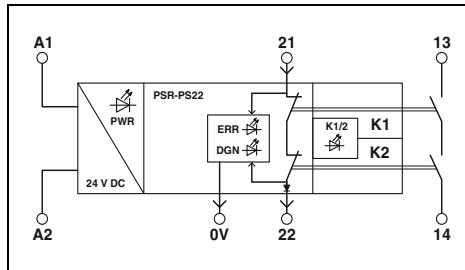
- SIL耦合继电器，确保安全关闭
- 单通道/双通道控制
- 1路常开安全输出触点，1路诊断常闭输出触点
- 便于安全功能验证测试
- 集成测试滤波器
- 机械联锁触点的EN 50205
- 可达IEC 61508、IEC 61511和IEC 50156的SIL 3要求
- 其他认证：
ATEX/IECEx Zone 2,
UL Class 1 Zone 2 / Class 1 Div. 2,
ISA-S71.04 (G3)



通过通过IEC 61508的SIL 3认证，
通过A1激活故障反馈信号

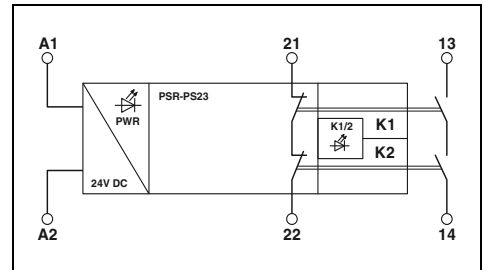


通过通过IEC 61508的SIL 3认证，
浮动诊断电流路径



技术数据

输入数据	
额定控制电源电压 U_s	24 V DC -15 % / +10 % (A1/A2)
额定控制电源电流 I_s	典型值 45 mA
典型复位时间 (U_s 时)	< 150 ms (通过A1控制时, 有 U_s)
典型释放时间	< 30 ms (通过A1控制时)
恢复时间	500 ms
输出数据	
触点类型	1路常开安全输出触点 1路故障诊断输出触点
触点材料	AgSnO ₂
开关电压	最小 12 V AC/DC / 最大 250 V AC/DC (注意负载曲线)
最大持续电流	6 A (高要求), 4 A (低要求)
冲击电流	最小 3 mA / 最大 6 A
通断容量	最小 60 mW
输出回路的短路保护	6 A gL/gG 4 A gL/gG (适用于一般要求的应用场合)
一般参数	
环境温度范围	-40 °C ... 70 °C (注意降额)
回路间的电气间隙和爬电距离	DIN EN 50178, EN 60079-15
额定电涌电压 / 绝缘	所有触点与外壳之间4 kV基础型隔离 从控制回路、故障诊断输出触点到常开安全输出触点之间6 kV增强型隔离
螺钉连接 刚性导线/柔性导线/AWG	0.2 - 2.5 mm ² / 0.2 - 2.5 mm ² / 26 - 12
尺寸	6.8 mm / 93.1 mm / 102.5 mm
EMC说明	A级产品, 见第 527页



技术数据

输入数据	
额定控制电源电压 U_s	24 V DC -20 % / +25 % (A1/A2)
额定控制电源电流 I_s	典型值 45 mA
典型复位时间 (U_s 时)	< 70 ms (通过A1控制时, 有 U_s)
典型释放时间	< 30 ms (通过A1控制时)
恢复时间	500 ms
输出数据	
触点类型	1路常开安全输出触点 1路故障诊断输出触点
触点材料	AgSnO ₂
开关电压	最小 12 V AC/DC / 最大 250 V AC/DC (注意负载曲线)
最大持续电流	6 A (高要求), 4 A (低要求)
冲击电流	最小 3 mA, 最大 6 A
通断容量	最小 60 mW
输出回路的短路保护	6 A gL/gG 4 A gL/gG (适用于一般要求的应用场合)
一般参数	
环境温度范围	-40 °C ... 70 °C (注意降额)
回路间的电气间隙和爬电距离	DIN EN 50178, EN 60079-15
额定电涌电压 / 绝缘	所有触点与外壳之间4 kV基础型隔离 安全隔离, 从控制电路和确认电流路径至启用电流路径为6 kV增强型隔离
螺钉连接 刚性导线/柔性导线/AWG	0.2 - 2.5 mm ² / 0.2 - 2.5 mm ² / 26 - 12
尺寸	6.8 mm / 93.1 mm / 102.5 mm
EMC说明	A级产品, 见第 527页

订货数据

描述	类型	订货号	件/包装
用于失效保护控制器的耦合继电器	PSR-PS22-1NO-1NC-24VDC-SC	2702524	1

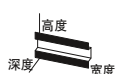
订货数据

描述	类型	订货号	件/包装
用于失效保护控制器的耦合继电器	PSR-PS23-1NO-1NC-24VDC-SC	2702663	1

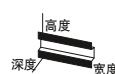
超薄型安全耦合继电器，用于失效保护控制器

- SIL耦合继电器，确保安全关闭
- 单通道/双通道控制
- 1路数字量有源信号状态输出
- 便于安全功能验证测试
- 通过A1激活故障反馈信号
- 集成测试滤波器
- 通过设备内部锁实现自我监控
- 手动或自动复位
- 机械联锁触点的EN 50205
- 可达IEC 61508、IEC 61511和IEC 50156的SIL 3要求
- 其他认证：

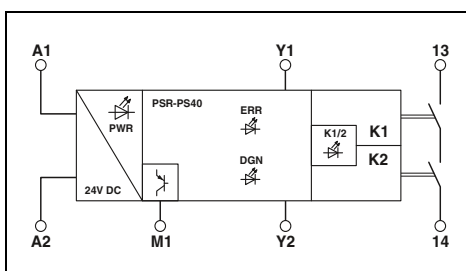
ATEX/IECEX Zone 2,
UL Class 1 Zone 2 / Class 1 Div. 2,
ISA-S71.04 (G3), DNV GL (适用于)



通过IEC 61508的SIL 3认证，
1路常开安全输出触点



通过IEC 61508的SIL 3认证，
2路常开安全输出触点



技术数据

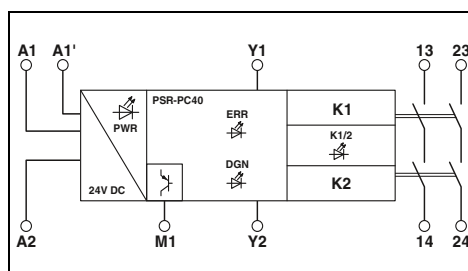
输入数据	额定控制电源电压U _s 额定控制电源电流I _s
典型复位时间 (U _s 时)	
典型释放时间 恢复时间	
输出数据	触点类型 触点材料 开关电压
最大持续电流 冲击电流 通断容量 输出回路的短路保护	
报警输出	输出数 输出电流 短路保护 输出熔断器
一般参数	环境温度范围 回路间的电气间隙和爬电距离 额定电涌电压 / 绝缘
螺钉连接 刚性导线/柔性导线/AWG 弹簧连接 (刚性/柔性/AWG) 尺寸 宽度/高度/深度 EMC说明	

24 V DC -15 % / +10 % (A1/A2) 典型值 50 mA (取决于负载M1 +100 mA)
< 200 ms (通过A1控制时，自动复位)
< 35 ms (通过A1控制时) 500 ms
1路常开安全输出触点 AgSnO ₂ 最小 12 V AC/DC / 最大 250 V AC/DC (注意负载曲线)
6 A (高要求)，4 A (低要求) 最小 3 mA / 最大 6 A 最小 60 mW 6 A gL/gG 4 A gL/gG (适用于一般要求的应用场合)
1 (非安全相关) 最大 100 mA 否 150 mA 快速熔断
-40 °C ... 70 °C (注意降额) DIN EN 50178, EN 60079-15 安全隔离，控制电路的6 kV增强型绝缘，复位电路，信号输出至启用电流路径；4 kV/所有电流路径和外壳间的基本绝缘
0.2 - 2.5 mm ² / 0.2 - 2.5 mm ² / 26 - 12 - 6.8 mm / 93.1 mm / 102.5 mm - A级产品，见第 527页

订货数据

描述	类型	订货号	件/包装
用于失效保护控制器的耦合继电器			
螺钉连接 弹簧连接	PSR-PS40-1NO-1DO-24DC-SC	2700398	1

类型	订货号	件/包装
PSR-PS40-1NO-1DO-24DC-SC	2700398	1



技术数据

24 V DC -15 % / +10 % (A1/A2) 典型值 75 mA (取决于负载M1 +100 mA)
< 200 ms (通过A1控制时，自动复位)
< 35 ms (通过A1控制时) 500 ms
2路常开安全输出触点 AgSnO ₂ 最小 12 V AC/DC / 最大 250 V AC/DC (注意负载曲线)
6 A (高要求)，4 A (低要求) 最小 3 mA，最大 6 A 最小 60 mW 6 A gL/gG 4 A gL/gG (适用于一般要求的应用场合)
1 (非安全相关) 最大 100 mA 否 150 mA 快速熔断
-40 °C ... 70 °C (注意降额) DIN EN 50178, EN 60079-15 安全隔离，控制电路的6 kV增强型绝缘，复位电路，信号输出至启用电流路径；4 kV/启用电流路径之间以及所有电流路径和外壳间的基本绝缘
0.2 - 2.5 mm ² / 0.2 - 2.5 mm ² / 24 - 12 0.2 - 1.5 mm ² / 0.2 - 1.5 mm ² / 24 - 16 12.5 mm / 112.2 mm / 114.5 mm 12.5 mm / 116.6 mm / 114.5 mm A级产品，见第 527页

订货数据

类型	订货号	件/包装
PSR-PC40-2NO-1DO-24DC-SC PSR-PC40-2NO-1DO-24DC-SP	2700588 2700589	1 1

功能安全

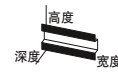
用于过程行业的安全开关设备——PSRmini

超薄型安全耦合继电器，用于失效保护控制器

- SIL耦合继电器，确保安全关闭
- 便于安全功能验证测试
- 机械连锁触点的EN 50205
- 可达IEC 61508、IEC 61511和IEC 50156的SIL 3要求
- 其他认证：ATEX/IECEX Zone 2, UL Class 1 Zone 2 / Class 1 Div. 2, ISA-S71.04 (G3), DNV GL (适用于)



通过IEC 61508的SIL 3认证，
1路常开安输出触点（备选），
1路诊断电流通路



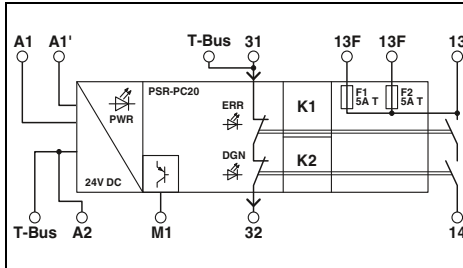
通过IEC 61508的SIL 3认证，
2路常开安输出触点，
1路诊断电流通路，宽域输入

PSR-PC20:

- 单通道控制
- 通过A1激活故障反馈信号
- 集成测试滤波器
- DIN导轨连接器，轻松桥接电源电压

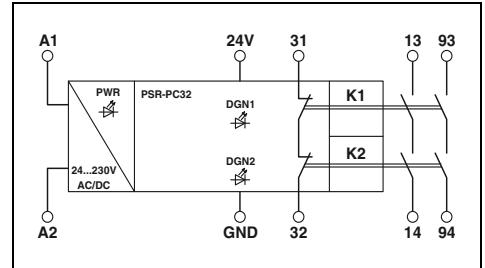
PSR-PC32:

- 宽域输入
- 2路常开安输出触点：
一路230 V AC/DC
另一路60 V AC/DC



技术数据

输入数据	24 V DC -15 % / +10 % (A1/A2) 典型值 50 mA < 100 ms (通过A1控制时, 有U _s) < 35 ms (通过A1控制时) 500 ms
输出数据	1路常开安全输出触点 1路故障诊断输出触点
触点材料	AgSnO ₂ 最小 12 V AC/DC / 最大 250 V AC/DC (注意负载曲线)
最大持续电流	6 A (13/14针对高要求), 4 A (13F/14高/低要求, 13/14低要求)
冲击电流	最小 3 mA / 最大 6 A (常开触点 13/14)
通断容量	最小 60 mW
输出回路的短路保护	6 A gL/gG (常开触点 13/14) 4 A gL/gG (适用于一般要求的应用场合)
报警输出	1 (非安全相关)
输出数	最大 100 mA
输出电流	否
短路保护	150 mA 快速熔断
输出熔断器	
一般参数	
环境温度范围	-40 °C ... 70 °C (注意降额)
回路间的电气间隙和爬电距离	DIN EN 50178, EN 60079-15
额定电涌电压 / 绝缘	从控制回路、复位回路、故障诊断输出触点、信号输出到常开安全输出触点之间6 kV增强型隔离；所有触点与外壳之间4 kV基本型隔离
螺钉连接 刚性导线/柔性导线/AWG	0.2 - 2.5 mm ² / 0.2 - 2.5 mm ² / 24 - 12
弹簧连接 (刚性/柔性/AWG)	0.2 - 1.5 mm ² / 0.2 - 1.5 mm ² / 24 - 16
尺寸	螺钉连接 12.5 mm / 112.2 mm / 114.5 mm
宽度/高度/深度	弹簧连接 12.5 mm / 116.6 mm / 114.5 mm
EMC说明	A级产品, 见第 527页



技术数据

输入数据	24 V AC/DC ... 230 V AC/DC -15 % ... +10 % 75 mA (24 V DC) < 200 ms (通过A1控制时, 有U _s) < 500 ms
输出数据	2路常开安输出触点 1路故障诊断输出触点
触点材料	AgSnO ₂ 最小 12 V AC/DC / 最大 250 V AC/DC (13/14, 注意负载曲线) / 最大 60 V AC/DC (93/94, 注意负载曲线)
最大持续电流	6 A (注意降额)
冲击电流	最小 3 mA, 最大 6 A
通断容量	最小 60 mW
输出回路的短路保护	6 A gL/gG 4 A gL/gG (适用于一般要求的应用场合)
报警输出	-
输出数	-
输出电流	-
短路保护	-
输出熔断器	-
一般参数	
环境温度范围	-40 °C ... 70 °C (注意降额)
回路间的电气间隙和爬电距离	DIN EN 50178, EN 60079-15
额定电涌电压 / 绝缘	所有触点与外壳之间4 kV基础型隔离 安全隔离, (93/94) 和 (31/32, 24V/GND) 之间的2.5 kV增强型绝缘 6 kV增强型绝缘： 在 (A1/A2)、(13/14) 和 (31/32, 24V/GND) 之间 在 (A1/A2) 和 (93/94) 之间 在 (13/14) 和 (93/94) 之间
螺钉连接 刚性导线/柔性导线/AWG	0.2 - 2.5 mm ² / 0.2 - 2.5 mm ² / 24 - 12
弹簧连接 (刚性/柔性/AWG)	0.2 - 1.5 mm ² / 0.2 - 1.5 mm ² / 24 - 16
尺寸	螺钉连接 17.5 mm / 112.2 mm / 114.5 mm
宽度/高度/深度	弹簧连接 17.5 mm / 117.4 mm / 114.5 mm
EMC说明	A级产品, 见第 527页

订货数据

描述	类型	订货号	件/包装
用于失效保护控制器的耦合继电器			
螺钉连接	PSR-PC20-1NO-1NC-24DC-SC	2700577	1
弹簧连接	PSR-PC20-1NO-1NC-24DC-SP	2700578	1

附件

描述	附件	订货号	件/包装
DIN导轨安装式总线连接器 (TBUS), 用于桥接电源电压, UL认证	ME 6,2 TBUS-2 1,5/5-ST-3,81 GN	2869728	10

订货数据

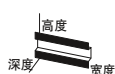
描述	类型	订货号	件/包装
用于失效保护控制器的耦合继电器			
螺钉连接	PSR-PC32-2NO-1NC-24-230UC-SC	2700581	1
弹簧连接	PSR-PC32-2NO-1NC-24-230UC-SP	2700582	1

附件

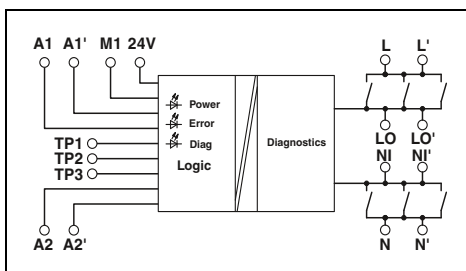
描述	附件	订货号	件/包装
DIN导轨安装式总线连接器 (TBUS), 用于桥接电源电压, UL认证			

超薄型安全耦合继电器，用于失效保护控制器

- SIL耦合继电器，确保安全接通
- 单通道/双通道控制
- 可用于低需求应用场合
- 集成测试滤波器
- 可达IEC 61508、IEC 61511和IEC 50156的SIL 3要求



SIL 3标准认证耦合器，用于安全接通 (F&G) 和关闭状态诊断

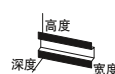


技术数据

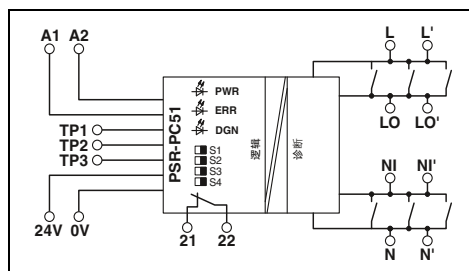
输入数据	
额定控制电源电压 U_c	24 V DC -15 % / +10 % (A1/A2)
额定控制电源电流 I_c	典型值 65 mA (A1/A2)
典型复位时间 (U_c 时)	30 ms (通过A1控制时)
典型释放时间	30 ms (通过A1控制时)
恢复时间	1 s
输出数据	
触点类型	1路常开安全输出触点
触点材料	AgNi, 镀金
开关电压	最小 15 V AC/DC 不带诊断 / 最小 20 V AC/DC (带诊断) / 最大 250 V AC
最大持续电流	5 A
冲击电流	最小 100 mA / 最大 5 A
通断容量	最小 1.5 W
报警输出	
输出数	1 (数字量)
输出电流	最大 100 mA
短路保护	否
输出熔断器	150 mA 快速熔断
一般参数	
环境温度范围	-20 °C ... 55 °C
回路间的电气间隙和爬电距离	DIN EN 50178
额定电涌电压 / 绝缘	6 kV/安全隔离 (通过保护性阻抗)
螺钉连接 刚性导线/柔性导线/AWG	0.2 - 2.5 mm ² / 0.2 - 2.5 mm ² / 24 - 12
弹簧连接 (刚性/柔性/AWG)	0.2 - 1.5 mm ² / 0.2 - 1.5 mm ² / 24 - 16
尺寸	17.5 mm / 112.2 mm / 114.5 mm
宽度/高度/深度	17.5 mm / 117.4 mm / 114.5 mm
EMC说明	A级产品, 见第 527页

订货数据

描述	类型	订货号	件/包装
用于失效保护控制器的耦合继电器			
螺钉连接	PSR-PC50-1NO-1DO-24DC-SC	2904664	1
弹簧连接	PSR-PC50-1NO-1DO-24DC-SP	2904665	1
用于失效保护控制器的耦合继电器			
螺钉连接			
弹簧连接			



SIL 3标准认证耦合器，用于安全接通 (F&G) 和开关状态诊断



技术数据

输入数据	
额定控制电源电压 U_c	24 V DC -15 % / +10 %
额定控制电源电流 I_c	典型值 75 mA
典型复位时间 (U_c 时)	典型值 100 ms (通过A1-A2控制时)
典型释放时间	典型值 30 ms (通过A1-A2控制时)
恢复时间	1 s (通过A1-A2控制时)
输出数据	
触点类型	1路常开安全输出触点 1个信号传输电流通路
触点材料	银钎合金, 镀金, 银合金
开关电压	最小 16 V AC/DC / 最大 250 V AC / 最大 125 V DC
最大持续电流	3 A (注意降容、负载类型和有载电压)
冲击电流	最小 50 mA, 最大 5 A ($\Delta t \leq 1$ s)
通断容量	最小 1 W
报警输出	
输出数	-
输出电流	-
短路保护	-
输出熔断器	-
一般参数	
环境温度范围	-25 °C ... 60 °C (注意降额)
回路间的电气间隙和爬电距离	DIN EN 50178
额定电涌电压 / 绝缘	所有触点与外壳之间4 kV基础型隔离 安全隔离, 从 (A1/A2, 24V/0V, 21/22和TP1/TP2/TP3) 到启用电流路径 (L, L', LO, LO', NI, NI', N, N') 的6 kV增强型绝缘
螺钉连接 刚性导线/柔性导线/AWG	0.2 - 2.5 mm ² / 0.2 - 2.5 mm ² / 24 - 12
弹簧连接 (刚性/柔性/AWG)	0.2 - 1.5 mm ² / 0.2 - 1.5 mm ² / 24 - 16
尺寸	17.5 mm / 112.2 mm / 114.5 mm
宽度/高度/深度	17.5 mm / 117.4 mm / 114.5 mm
EMC说明	A级产品, 见第 527页

订货数据

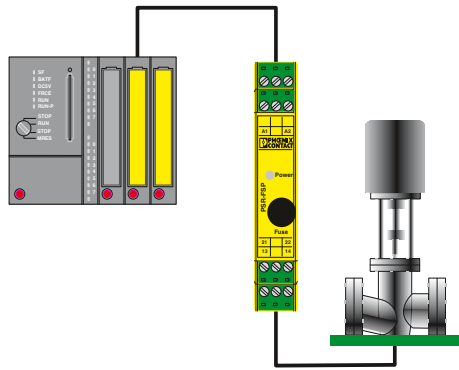
描述	类型	订货号	件/包装
用于失效保护控制器的耦合继电器			
螺钉连接	PSR-PC51-1NO-1NC-24DC-SC	2702522	1
弹簧连接	PSR-PC51-1NO-1NC-24DC-SP	2702523	1
用于失效保护控制器的耦合继电器			
螺钉连接	PSR-PC52-1NO-1NC-24DC-SC	1017062	1
弹簧连接	PSR-PC52-1NO-1NC-24DC-SP	1017064	1

功能安全

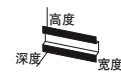
用于过程行业的安全开关设备——PSRclassic

用于失效安全控制器的急停耦合继电器

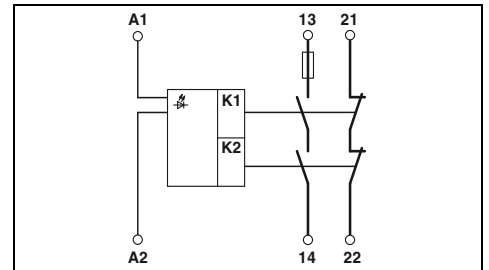
- SIL耦合继电器，确保安全关闭
- 单通道/双通道控制
- 1路常开安全输出触点，1路故障诊断输出触点
- 可用于高需求和低需求应用场合
- 便于安全功能验证测试
- 集成测试滤波器
- 备用保险丝
- 机械连锁触点的EN 50205
- 可达IEC 61508、IEC 61511和IEC 50156的SIL 3要求



一个来自现场的安全PLC输出电气隔离的实例。



通过IEC 61508的SIL 3认证，1路受保护的常开安全输出触点



说明：
配合安装支架可用于系统布线。更多信息参见页 257

技术数据

输入数据	
额定控制电源电压 U_s	24 V DC -15 % / +10 %
额定控制电源电流 I_s	典型值 55 mA
典型复位时间 (U_s 时)	50 ms
典型释放时间	50 ms
恢复时间	1 s
输出数据	
触点数据	
触点类型	1路常开安全输出触点 1路故障诊断输出触点
触点材料	AgCuNi, + 0.2 μ m Au
最大/最小开关电压	250 V AC/DC / 15 V AC/DC
最大持续电流	5 A (常开触点, 请注意衰减), 100 mA (常闭触点)
最大/最小冲击电流	5 A (常开触点), 100 mA (常闭触点) / 5 mA
通断容量 (3600/h周期)	5 A (24 V (DC13)); 5 A (230 V (AC15))
输出回路的短路保护	5 A T型保险丝 (常开触点) 150 mA 快速熔断 (常闭触点)
一般参数	
环境温度范围	-20 °C ... 55 °C (注意降额)
回路间的电气间隙和爬电距离	DIN EN 50178/VDE 0160
额定电涌电压 / 绝缘	控制回路A1/A2), (21/22), (13/14)之间6 kV增强型隔离
螺钉连接 刚性导线/柔性导线/AWG	0.2 - 2.5 mm ² / 0.2 - 2.5 mm ² / 24 - 12
弹簧连接 (刚性/柔性/AWG)	0.2 - 1.5 mm ² / 0.2 - 1.5 mm ² / 24 - 16
尺寸	螺钉连接 17.5 mm / 99 mm / 114.5 mm
宽度/高度/深度	弹簧连接 17.5 mm / 112 mm / 114.5 mm
EMC说明	A级产品, 见第 527页

1路常开安全输出触点	1路故障诊断输出触点
AgCuNi, + 0.2 μ m Au	250 V AC/DC / 15 V AC/DC
5 A (常开触点, 请注意衰减), 100 mA (常闭触点)	
5 A (常开触点), 100 mA (常闭触点) / 5 mA	
5 A (24 V (DC13)); 5 A (230 V (AC15))	
5 A T型保险丝 (常开触点)	
150 mA 快速熔断 (常闭触点)	

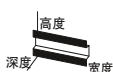
订货数据

描述	急停耦合继电器 用于过程工业的失效保险控制器, 带常开安全输出触点。
螺钉连接	
弹簧连接	

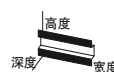
类型	订货号	件/包装
PSR-SCP- 24DC/FSP/1X1/1X2	2981978	1
PSR-SPP- 24DC/FSP/1X1/1X2	2981981	1

用于失效安全控制器的急停耦合继电器

- SIL耦合继电器，确保安全关闭
- 单通道/双通道控制
- 2路常开安输出触点，1路故障诊断输出触点
- 可用于高需求和低需求应用场合
- 便于安全功能验证测试
- 集成测试滤波器
- 机械联锁触点的EN 50205
- 可达 IEC 61508、IEC 61511和50156的SIL 2/3

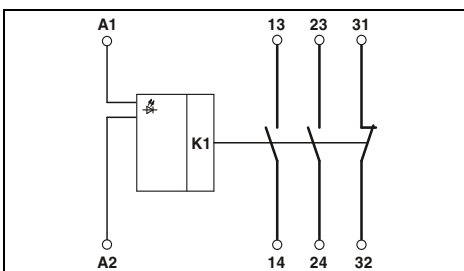


IEC 61508的SIL 2认证，2路常开安输出触点



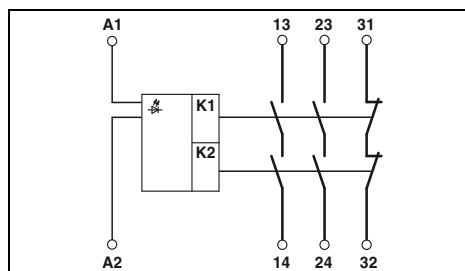
通过IEC 61508的SIL 3认证，2路常开安输出触点

说明：
配合安装支架可用于系统布线。更多信息参见页 257



技术数据

输入数据	24 V DC -15 % / +10 % 典型值 55 mA
额定控制电源电压U _s	50 ms
额定控制电源电流I _s	50 ms
典型复位时间 (U _s 时)	1 s
典型释放时间	
恢复时间	
输出数据	
触点类型	2路常开安输出触点 1路故障诊断输出触点
触点材料	AgCuNi, + 0.2 μm Au
最大/最小开关电压	250 V AC/DC / 15 V AC/DC
最大持续电流	5 A (常开触点, 请注意衰减), 100 mA (常闭触点)
最大/最小冲击电流	5 A (常开触点), 100 mA (常闭触点) / 5 mA
通断容量 (3600/h周期)	5 A (24 V (DC13)); 5 A (230 V (AC15))
输出回路的短路保护	10 A gL/gG (常开触点) 4 A gL/gG (适用于一般要求的应用场合) 150 mA 快速熔断 (常闭触点)
一般参数	
环境温度范围	-20 °C ... 55 °C (注意降额)
回路间的电气间隙和爬电距离	DIN EN 50178/VDE 0160
额定电涌电压 / 绝缘	控制电路A1/A2), (31/32), (13/14), 23/24)之间的增强型安全隔离 耐压6 kV
螺钉连接 刚性导线/柔性导线/AWG	0.2 - 2.5 mm ² / 0.2 - 2.5 mm ² / 24 - 12
弹簧连接 (刚性/柔性/AWG)	0.2 - 1.5 mm ² / 0.2 - 1.5 mm ² / 24 - 16
尺寸	螺钉连接 17.5 mm / 99 mm / 114.5 mm
宽度/高度/深度	弹簧连接 17.5 mm / 112 mm / 114.5 mm
EMC说明	A级产品, 见第 527页



技术数据

输入数据	24 V DC -15 % / +10 % 典型值 55 mA
额定控制电源电压U _s	50 ms
额定控制电源电流I _s	50 ms
典型复位时间 (U _s 时)	1 s
典型释放时间	
恢复时间	
输出数据	
触点类型	2路常开安输出触点 1路故障诊断输出触点
触点材料	AgCuNi, + 0.2 μm Au
最大/最小开关电压	250 V AC/DC / 15 V AC/DC
最大持续电流	5 A (常开触点, 请注意衰减), 100 mA (常闭触点)
最大/最小冲击电流	5 A (常开触点), 100 mA (常闭触点) / 5 mA
通断容量 (3600/h周期)	5 A (24 V (DC13)); 5 A (230 V (AC15))
输出回路的短路保护	10 A gL/gG (常开触点) 4 A gL/gG (适用于一般要求的应用场合) 150 mA 快速熔断 (常闭触点)
一般参数	
环境温度范围	-20 °C ... 55 °C (注意降额)
回路间的电气间隙和爬电距离	DIN EN 50178/VDE 0160
额定电涌电压 / 绝缘	控制电路A1/A2), (31/32), (13/14), 23/24)之间的增强型安全隔离 耐压6 kV
螺钉连接 刚性导线/柔性导线/AWG	0.2 - 2.5 mm ² / 0.2 - 2.5 mm ² / 24 - 12
弹簧连接 (刚性/柔性/AWG)	0.2 - 1.5 mm ² / 0.2 - 1.5 mm ² / 24 - 16
尺寸	螺钉连接 17.5 mm / 99 mm / 114.5 mm
宽度/高度/深度	弹簧连接 17.5 mm / 112 mm / 114.5 mm
EMC说明	A级产品, 见第 527页

订货数据

类型	订货号	件/包装
PSR-SCP- 24DC/FSP2/2X1/1X2	2986575	1
PSR-SPP- 24DC/FSP2/2X1/1X2	2986588	1

订货数据

类型	订货号	件/包装
PSR-SCP- 24DC/FSP2/2X1/1X2	2986960	1
PSR-SPP- 24DC/FSP2/2X1/1X2	2986957	1

描述
急停耦合继电器，用于失效保险控制器，两路常开安输出触点，符合IEC 61508的SIL 2
螺钉连接 弹簧连接
急停耦合继电器，用于失效保险控制器，两路常开安输出触点，符合IEC 61508的SIL 3
螺钉连接 弹簧连接

功能安全

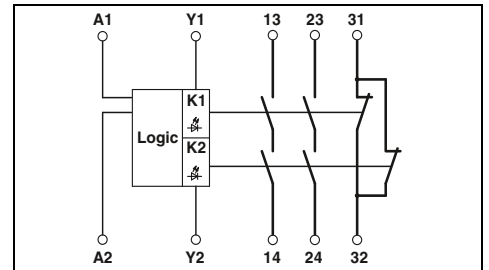
用于过程行业的安全开关设备——PSRclassic

用于监控急停和安全门的安全耦合继电器

- SIL耦合继电器，确保安全关闭
- 单通道/双通道控制
- 2路常开安输出触点，
1路故障诊断输出触点
- 在一台设备中同时具备手动和自动复位功能
- 带降低的输入电路，因此适用于与失效保险控制器耦合
- 机械连锁触点的EN 50205
- 可达IEC 61508和IEC 61511的SIL 3



手动或自动复位，也适合失效保护PLC



技术数据

输入数据	额定控制电源电压 U_S 额定控制电源电流 I_S 典型响应时间 典型释放时间 恢复时间	24 V DC -15 % / +10 % 典型值 50 mA DC 60 ms (自动/手动复位) 20 ms 大约 1 s
输出数据	触点类型 触点材料 最大/最小开关电压 最大持续电流 最大/最小冲击电流 通断容量 (360/h周期) 通断容量 (3600/h周期) 输出回路的短路保护	2路常开安输出触点 1路辅助常闭触点输出 (符合EN 50205, B型) AgSnO ₂ , 镀金 250 V AC/DC / 10 V 6 A (常开触点/常闭触点, 高要求), 4 A (常开触点/常闭触点, 低要求) 6 A / 10 mA 5 A (24 V DC); 5 A (230 V AC) 5 A (24 V (DC13)); 5 A (230 V (AC 15)) 6 A gL/gG NEOZED (高要求) 4 A gL/gG NEOZED (低要求)
一般参数	环境温度范围 回路间的电气间隙和爬电距离 额定电涌电压 / 绝缘	-20 °C ... 55 °C DIN EN 50178/VDE 0160 6kV/增强型安全隔离
螺钉连接 刚性导线/柔性导线/AWG 弹簧连接 (刚性/柔性/AWG) 尺寸 宽度/高度/深度 EMC说明	螺钉连接 弹簧连接	0.2 - 2.5 mm ² / 0.2 - 2.5 mm ² / 24 - 12 0.2 - 1.5 mm ² / 0.2 - 1.5 mm ² / 24 - 16 22.5 mm / 99 mm / 114.5 mm 22.5 mm / 112 mm / 114.5 mm A级产品, 见第 527页

订货数据

描述	类型	订货号	件/包装
过程控制、监控急停和安全门，单通道，复位：手动和自动			
螺钉连接	PSR-SCP- 24DC/ESP4/2X1/1X2	2981020	1
弹簧连接	PSR-SPP- 24DC/ESP4/2X1/1X2	2981017	1

用于耦合继电器的安装支架

- 使用预制系统电缆可轻松实现无错连接
- 1:1信号分配到37芯的D-SUB连接器
- 冗余电源，二极管解耦，防反极性
- 欠压检测集成到单独的信号路径中



安装支架，可用于16个PSR-FSP模块



安装支架，最多可用于16个PSR-PC50模块

说明：
 安装支架标配不含电缆和跳线塞。
 用于超薄耦合继电器的PSRmini安装支架详情，请访问 phoenixcontact.net/products。

一般参数	
连接至控制系统层	
芯数	
最大工作电压	
最大允许电流	
额定绝缘电压	
环境温度范围	
阻燃等级符合UL94	
尺寸 宽度/高度/深度	
EMC说明	
电源	
输入电压范围	
冗余电源	
极性保护及电涌保护	
保险丝	
状态指示	
欠压监视	

EAC	
技术数据	
外壳厚度 304 mm	
D-SUB针式连接器	
37	
< 50 V DC (每个信号/通道)	
1 A (信号/通道)	
50 V (基本型隔离)	
-20 °C ... 60 °C	
V0	
304 / 170 / 160 mm	
A级产品，见第 527页	
21.1 V DC ... 26.4 V DC	
是，通过二极管解耦	
是	
2.5 A PCB上，慢熔断（可更换）	
2 x 红色LED（故障）	
2个绿色LED（PWR1和PWR2）	
在 < 18 V时（报警触点，1个常开触点）	

技术数据	
外壳厚度 304 mm	
D-SUB针式连接器	
37	
< 50 V DC (每个信号/通道)	
1 A (信号/通道)	
50 V (基本型隔离)	
-20 °C ... 60 °C	
V0	
304 / 170 / 160 mm	
A级产品，见第 527页	
21.1 V DC ... 26.4 V DC	
是，通过二极管解耦	
是	
2.5 A PCB上，慢熔断（可更换）	
2 x 红色LED（故障）	
2个绿色LED（PWR1和PWR2）	
在 < 18 V时（报警触点，1个常开触点）	

描述	
安装支架，用于16个耦合继电器	
用于安全关闭	
用于安全接通	

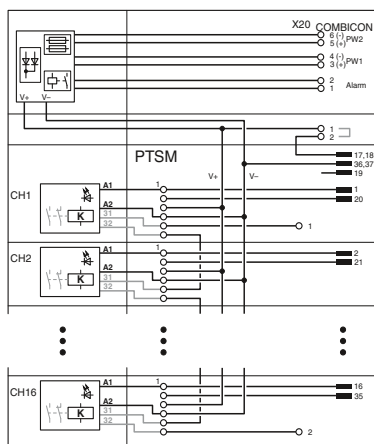
订货数据			
类型	订货号	件数	包装
TC-2D37SUB-DO16-ESD-AR-UNI	2902913	1	

订货数据			
类型	订货号	件数	包装
TC-2D37SUB-DO16-F&G-AR-UNI	2902914	1	

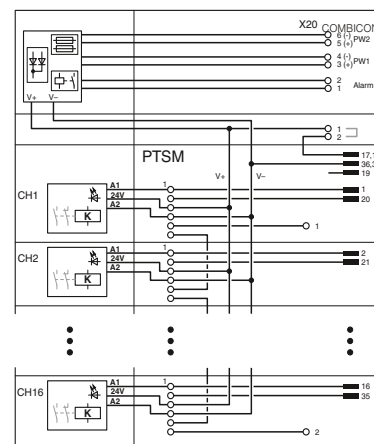
附件	
电缆套件，不使用确认触点，适用于PSR-FSP/订货号：2981978	
电缆套件，使用确认触点，适用于PSR-FSP/订货号：2986960和2986575	
跳线塞，用于封闭未使用的模块插槽，适用于PSR-FSP/订货号：2986960和2986575	
电缆套件	

附件			
类型	订货号	件数	包装
TC-C-PSR3-SC-A10000A20000	2903389	16	
TC-C-PSR3-SC-A10000A23132	2903390	16	
TC-C-PTSM-50-0000000J1J1	2903388	8	

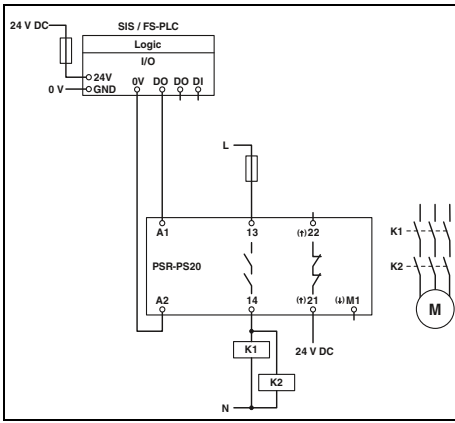
附件			
类型	订货号	件数	包装
TC-C-PCX3-SC-A100V+A20000	2906003	16	



TC-2D37SUB-DO16-ESD-AR-UNI 接线图

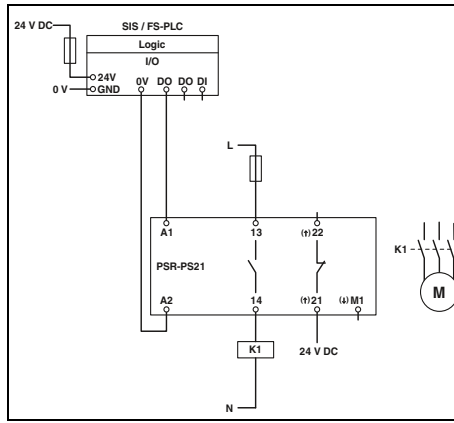


TC-2D37SUB-DO16-F&G-AR-UNI 接线图



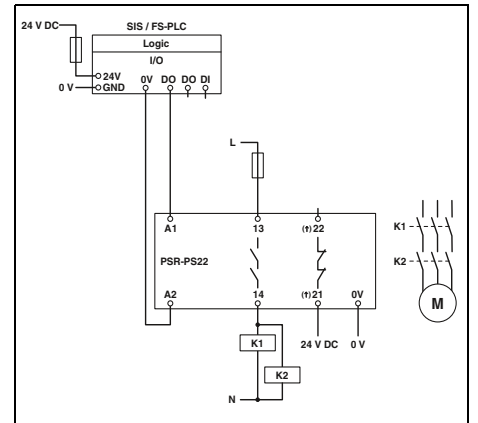
PSR-PS20

- 单通道控制（通过A1），触点21上施加了诊断电源电压
- 适合一般要求的应用



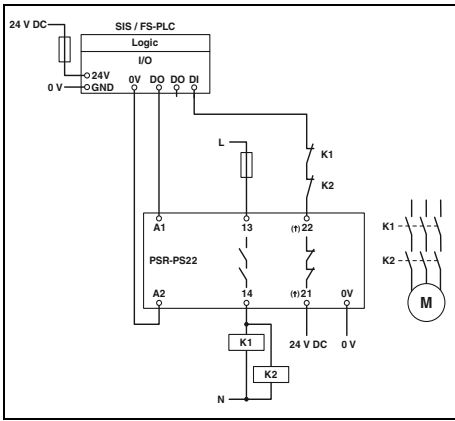
PSR-PS21

- 单通道控制（通过A1），触点21上施加了诊断电源电压
- 适合一般要求的应用



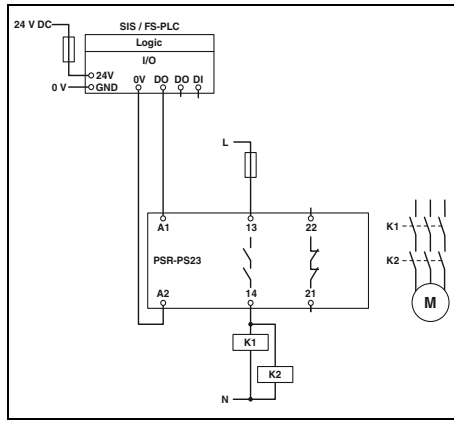
PSR-PS22

- 单通道控制（通过A1），触点21上施加了诊断电源电压
- 适合一般要求的应用



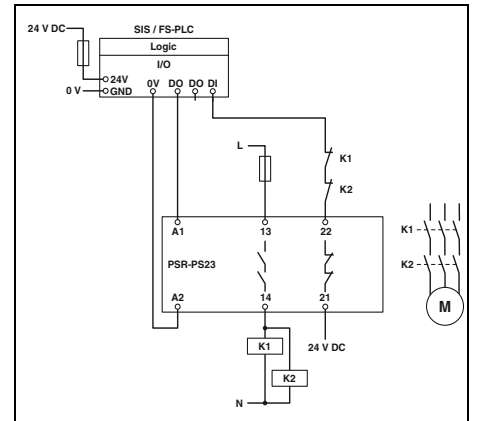
PSR-PS22

- 单通道控制（通过A1），触点21上施加了诊断电源电压
- 带故障诊断输出触点
- 适合高要求的应用



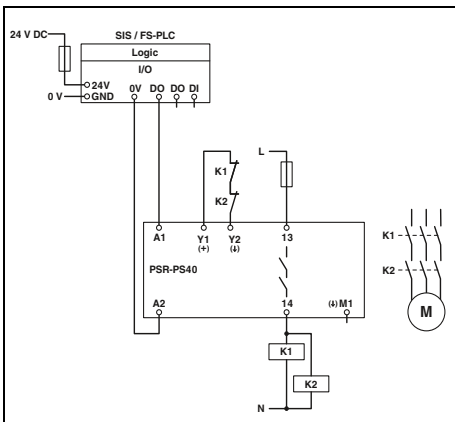
PSR-PS23

- 通过A1进行单通道控制
- 适合一般要求的应用



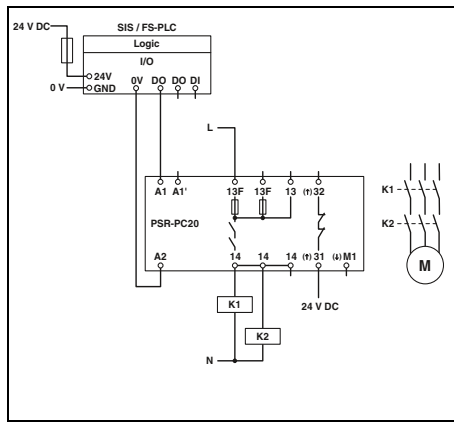
PSR-PS23

- 单通道控制（通过A1），触点21上施加了诊断电源电压
- 带故障诊断输出触点
- 适合高要求的应用



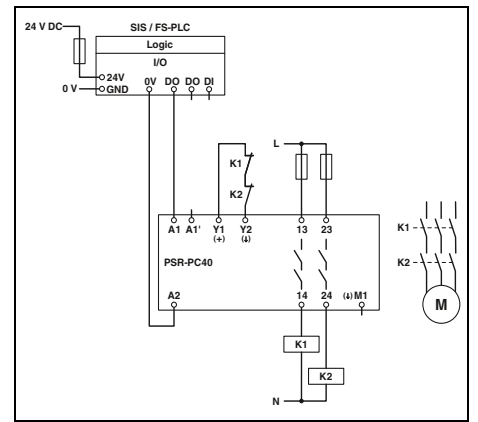
PSR-PS40

- 带自动复位功能的单通道控制（通过A1）
- 适合一般要求的应用



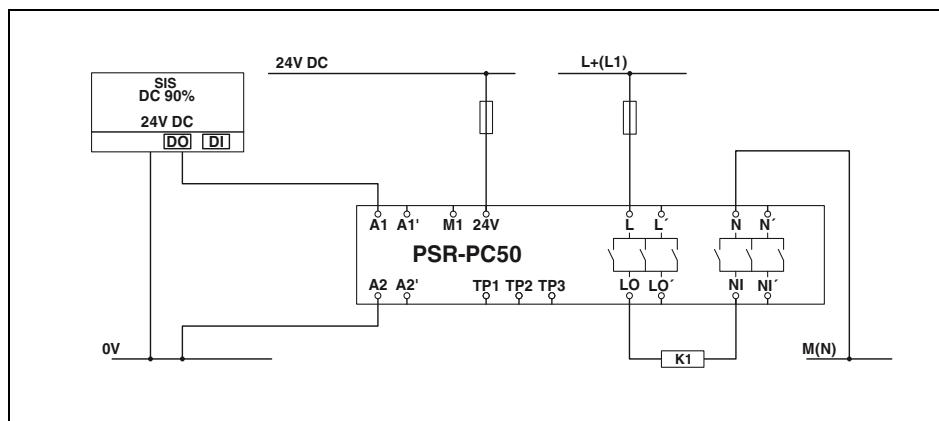
PSR-PC20

- 单通道控制（通过A1），触点31上施加了诊断电源电压
- 适合一般要求的应用



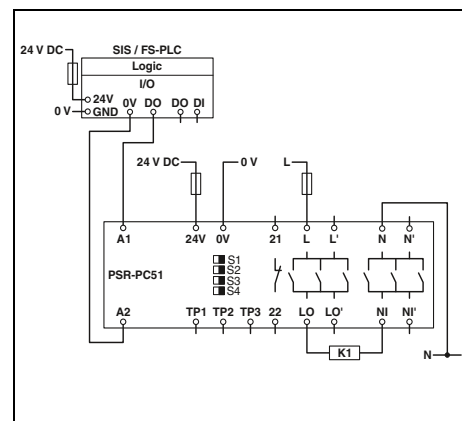
PSR-PC40

- 带自动复位功能的单通道控制（通过A1）
- 适合一般要求的应用



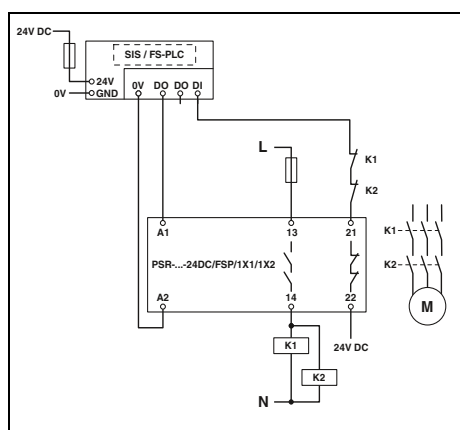
PSR-PC50

- 单通道控制 (通过A1)，施加诊断电源电压
- 适合一般要求的应用



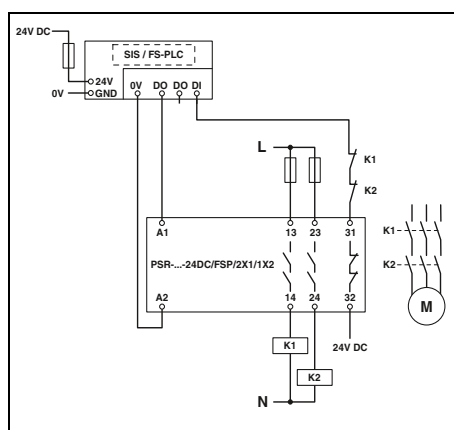
PSR-PC51/PC52

- 单通道控制 (通过A1)，施加诊断电源电压
- 适合一般要求的应用



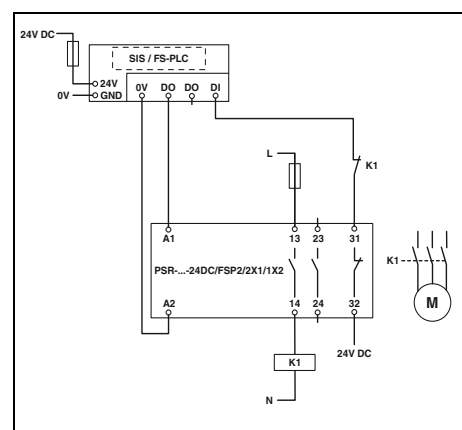
PSR-FSP1/X1

- 单通道控制，带故障诊断输出触点
- 适合高要求和一般要求的应用



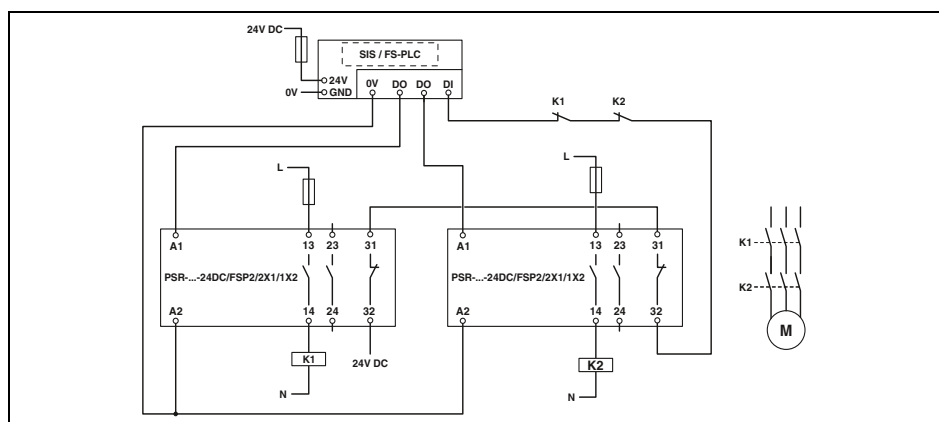
PSR-FSP2/X1

- 单通道控制，带故障诊断输出触点
- 适合高要求和一般要求的应用



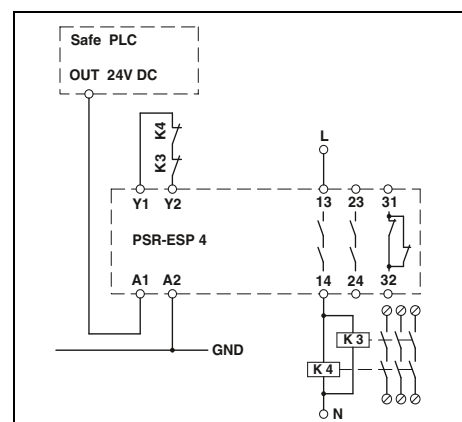
PSR-FSP2/2X1

- 单通道控制 (通过A1)，带故障诊断输出触点
- 适合高要求和一般要求的应用



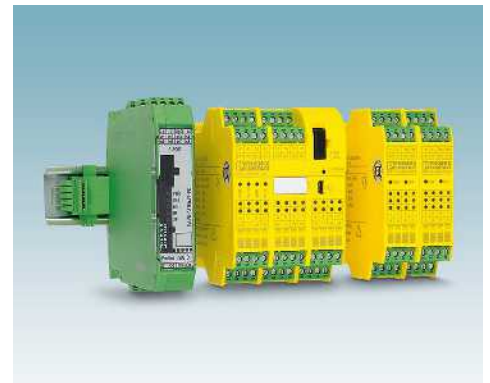
PSR-FSP2/2X1

- 双通道控制，带故障诊断输出触点
- 适合高要求和一般要求的应用



PSR-ESP4

- 单通道连接至故障保护控制器自动复位



可组态的PSRtrisafe安全模块

通过PSRtrisafe可组态安全模块，可按需组合所有安全功能。

可根据应用需求，利用各种安全扩展模块和现场总线耦合器灵活调节PSRtrisafe系统。使用SAFECONF组态软件，只需拖放鼠标即可轻松创建安全逻辑。

可组态的PSRtrisafe安全模块

单机型PSR-TRISAFE-S带有20个安全输入和4个安全输出。PSR-TRISAFE-M主模块可附加数字量输入和输出。通过PSR-TS-SDOR4扩展模块，可附加继电器输出。

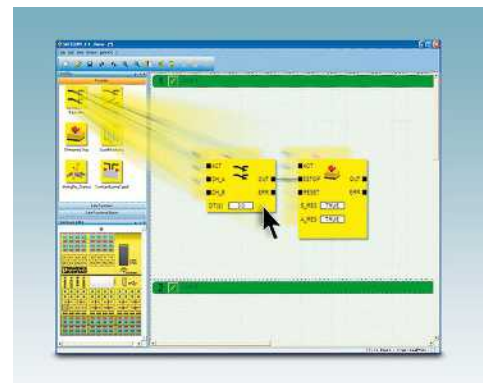
诊断LED可显示所有输入和输出状态。安全模块通过现场总线耦合器与上级控制器互通，因此可轻松实现远程诊断。

易于组态

使用SAFECONF软件，通过拖放鼠标为带TÜV认证模块的PSRtrisafe轻松创建安全逻辑。所有工具均位于一个窗口中，软件操作更直观。

SAFECONF组态软件可在 phoenixcontact.com 免费下载。

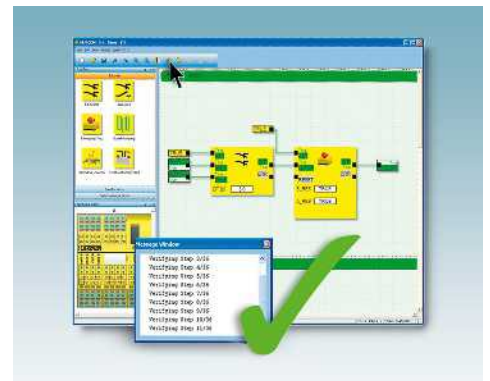
更多关于SAFECONF组态软件的详情，见页 279。



使用SAFECONF轻松完成配置

模拟和诊断

内置模拟模式，可缩短项目处理时间并加快安全电路的标准化执行进程。可直接在PC机上测试和验证安全逻辑。



模拟和诊断

i 网页代码：#1257

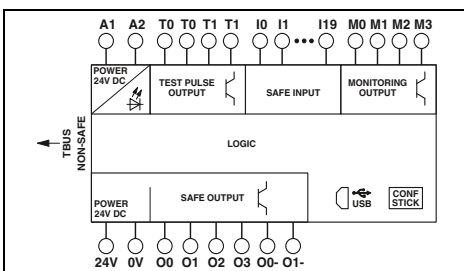
主站模块

- 用于监视急停、安全门、光栅等的安全模块可以任意组态
- 在仅67.5mm的设计宽度上具有20个安全输入，4个安全输出，4个信号输出和2个时钟输出
- 可使用SAFECONF软件进行轻松的图形化组态
- 利用综合模拟和测试功能，可以迅速调试
- 具有诊断和信号功能的现场总线网关的可选配置
- 含有IFS-CONFSTICK记忆棒，轻松存储和备份配置信息
- 可达 EN ISO 13849-1的Cat.4/PL e、IEC 62061的SICL 3

说明：
更多关于现场总线网关的详情，见目录5“电机管理”章节或访问 phoenixcontact.net/products。



不可扩展



技术数据

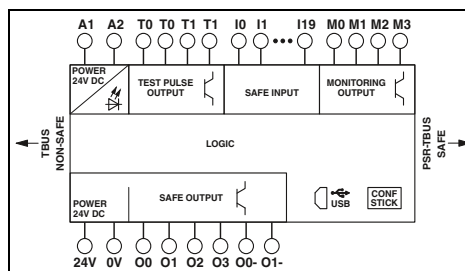
输入数据	
额定控制电源电压U _s	24 V DC (A1/A2)
额定控制电源电流I _s	典型值 110 mA
最大反应时间	最大 30 ms (加上PSR-TS-SDOR4的响应时间)
接口	USB
安全数字量输入	10 (双通道, 最高达SIL 3) 20 (单通道, 最高达SIL 2)
输入电压范围, "0"信号	0 V DC ... 5 V DC (用于安全关断)
输入电压范围, "1"信号	11 V DC ... 30 V DC
输出数据	4 (安全半导体输出, 最高达Cat. 4 (符合EN ISO 13849-1的要求)) 2 (负切换输出)
安全数字量输出	
额定电压	24 V DC
报警输出	4
时钟输出	2
一般参数	
环境温度范围	-20 °C ... 55 °C
螺钉连接 刚性导线/柔性导线/AWG	0.2 - 2.5 mm ² / 0.2 - 2.5 mm ² / 24 - 12
弹簧连接 (刚性/柔性/AWG)	0.2 - 1.5 mm ² / 0.2 - 1.5 mm ² / 24 - 16
尺寸	螺钉连接 67.5 mm / 99 mm / 114.5 mm
宽度/高度/深度	弹簧连接 67.5 mm / 112 mm / 114.5 mm
EMC说明	A级产品, 见第 527页

描述	
可自由组态的安全模块, 用于监控急停开关、安全门、光栅等, 带20个安全输入和4个安全输出、4个信号输出、2个循环输出	
螺钉连接	PSR-SCP- 24DC/TS/S
弹簧连接	PSR-SPP- 24DC/TS/S

复制和删除站, 用于IFS-CONFSTICK存储模块, 从一个主记忆棒复制数据到最多四个从记忆棒, 通过USB/mini USB线连接	COPYSTATION - IFS	2901985	1
复位工具, 用于PSR-TRISAFE安全模块, 包括PSR-TRISAFE演示板 (带输入和输出)、SAFECONF软件、USB连接线 (3 m)、电源	PSR-TRISAFE STARTER KIT	2986300	1
多功能存储模块, 用于Interface系统	IFS-CONFSTICK	2986122	1
PSR-TBUS DIN导轨连接器, 用于供电/控制/监控 (取决于模块)	PSR-TBUS	2890425	50



安全和标准扩展, 包括PSR-TBUS DIN导轨连接器



技术数据

输入数据	
额定控制电源电压U _s	24 V DC (A1/A2)
额定控制电源电流I _s	典型值 110 mA
最大反应时间	最大 30 ms (加上PSR-TS-SDOR4的响应时间)
接口	USB
安全数字量输入	10 (双通道, 最高达SIL 3) 20 (单通道, 最高达SIL 2)
输入电压范围, "0"信号	0 V DC ... 5 V DC (用于安全关断)
输入电压范围, "1"信号	11 V DC ... 30 V DC
输出数据	4 (安全半导体输出, 最高达Cat. 4 (符合EN ISO 13849-1的要求)) 2 (负切换输出)
安全数字量输出	
额定电压	24 V DC
报警输出	4
时钟输出	2
一般参数	
环境温度范围	-20 °C ... 55 °C
螺钉连接 刚性导线/柔性导线/AWG	0.2 - 2.5 mm ² / 0.2 - 2.5 mm ² / 24 - 12
弹簧连接 (刚性/柔性/AWG)	0.2 - 1.5 mm ² / 0.2 - 1.5 mm ² / 24 - 16
尺寸	螺钉连接 67.5 mm / 99 mm / 114.5 mm
宽度/高度/深度	弹簧连接 67.5 mm / 112 mm / 114.5 mm
EMC说明	A级产品, 见第 527页

描述	
可自由组态的安全模块, 用于监控急停开关、安全门、光栅等, 带20个安全输入和4个安全输出、4个信号输出、2个循环输出	
螺钉连接	PSR-SCP- 24DC/TS/M
弹簧连接	PSR-SPP- 24DC/TS/M

复制和删除站, 用于IFS-CONFSTICK存储模块, 从一个主记忆棒复制数据到最多四个从记忆棒, 通过USB/mini USB线连接	COPYSTATION - IFS	2901985	1
复位工具, 用于PSR-TRISAFE安全模块, 包括PSR-TRISAFE演示板 (带输入和输出)、SAFECONF软件、USB连接线 (3 m)、电源	PSR-TRISAFE STARTER KIT	2986300	1
多功能存储模块, 用于Interface系统	IFS-CONFSTICK	2986122	1
PSR-TBUS DIN导轨连接器, 用于供电/控制/监控 (取决于模块)	PSR-TBUS	2890425	50

功能安全

可组态的PSRTrisafe安全模块

扩展模块

- PSR-TRISAFE-M的I/O扩展
- 22.5 mm超薄外壳
- 包含PSR-TBUS DIN导轨连接器，用于PSR-TRISAFE-M主模块
- 可达 EN ISO 13849-1的Cat.4/PL e、IEC 62061的SICL 3

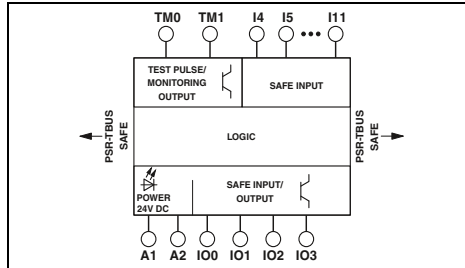
说明：
用于PSR-TRISAFE-M主模块，见页面 261



8个安全输入，附加4个安全输入或输出

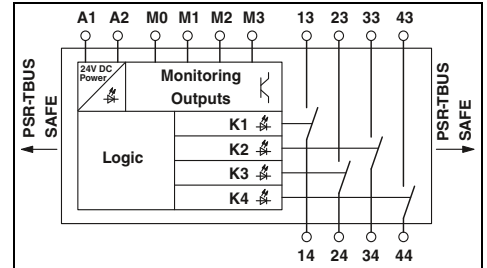


4个安全继电器输出（单通道）或2个安全继电器输出（双通道）



技术数据

输入数据	
额定控制电源电压U _s	24 V DC (通过PSR-TBUS供电)
额定控制电源电流I _s	通过PSR-TBUS供电
最大反应时间	最大 30 ms (加上PSR-TS-SDOR4的响应时间)
接口	DIN导轨TBUS用于连接主机模块，在供货范围之内
安全数字量输入	12 (其中4可以配置为输入或输出端)
输入电压范围, "0"信号	0 V DC ... 5 V DC (用于安全关断)
输入电压范围, "1"信号	11 V DC ... 30 V DC
输出数据	
安全数字量输出	4 (如果可以配置输入或输出端用作输出端)
额定电压	24 V DC
循环/报警输出	2
开关电压	-
最大持续电流	-
开关电流	-
通断容量	-
报警输出	-
输出回路的短路保护	-
一般参数	
环境温度范围	-20 °C ... 55 °C
螺钉连接 刚性导线/柔性导线/AWG	0.2 - 2.5 mm ² / 0.2 - 2.5 mm ² / 24 - 12
弹簧连接 (刚性/柔性/AWG)	0.2 - 1.5 mm ² / 0.2 - 1.5 mm ² / 24 - 16
尺寸	螺钉连接 22.5 mm / 99 mm / 114.5 mm
宽度/高度/深度	弹簧连接 22.5 mm / 112 mm / 114.5 mm
EMC说明	A级产品，见第 527页



技术数据

输入数据	
额定控制电源电压U _s	24 V DC (通过PSR-TBUS供电)
额定控制电源电流I _s	通过PSR-TBUS供电
最大反应时间	最大 50 ms
接口	DIN导轨TBUS用于连接主机模块，在供货范围之内
安全数字量输入	-
输入电压范围, "0"信号	-
输入电压范围, "1"信号	-
输出数据	
安全数字量输出	-
额定电压	-
循环/报警输出	-
开关电压	最小 12 V AC/DC (从HW 03起) / 最大 250 V AC/DC
最大持续电流	4 A (参见衰减曲线)
开关电流	最小 3 mA (从HW 03起)
通断容量	最小 60 mW
报警输出	4
输出回路的短路保护	6 A gL/gG
	6 A (gL / gG)
	4 A (gL/gG适用于低需求应用场合)
一般参数	
环境温度范围	-20 °C ... 55 °C (参见衰减曲线)
螺钉连接 刚性导线/柔性导线/AWG	0.2 - 2.5 mm ² / 0.2 - 2.5 mm ² / 24 - 12
弹簧连接 (刚性/柔性/AWG)	0.2 - 1.5 mm ² / 0.2 - 1.5 mm ² / 24 - 16
尺寸	螺钉连接 22.5 mm / 99 mm / 114.5 mm
宽度/高度/深度	弹簧连接 22.5 mm / 112 mm / 114.5 mm
EMC说明	A级产品，见第 527页

订货数据

描述	类型	订货号	件/包装
扩展模块	PSR-SCP- 24DC/TS/SDI8/SDIO4	2986038	1
螺钉连接	PSR-SPP- 24DC/TS/SDI8/SDIO4	2986041	1
弹簧连接			

附件

附件	订货号	件/包装
PSR-TBUS DIN导轨连接器，用于供电/控制/监控（取决于模块）	2890425	50

订货数据

描述	类型	订货号	件/包装
扩展模块	PSR-SCP- 24DC/TS/SDOR4/4X1	2986096	1
螺钉连接	PSR-SPP- 24DC/TS/SDOR4/4X1	2986106	1
弹簧连接			

附件

附件	订货号	件/包装
PSR-TBUS	2890425	50

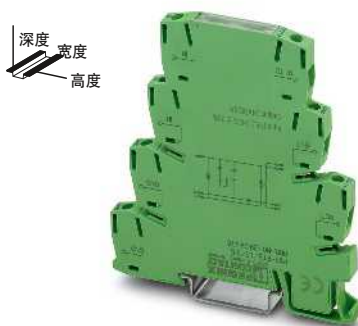
PLC系列

内置测试脉冲和EMC滤波的终端模块

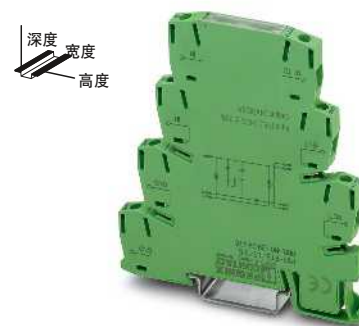
在因EMI和测试脉冲敏感负载而导致24 V信号出现问题的情况下，应使用PSR-FTB滤波终端模块。

- 测试脉冲安全电气输出滤波
- 用于恒定24 V信号的EMC滤波器
- 使用直插式连接技术进行简单的接线

说明：
滤波终端模块的选型取决于几个参数（负载电阻/电流，电压降，可接受关机时间）。关于参数设置的文档，详情请访问 phoenixcontact.net/products。

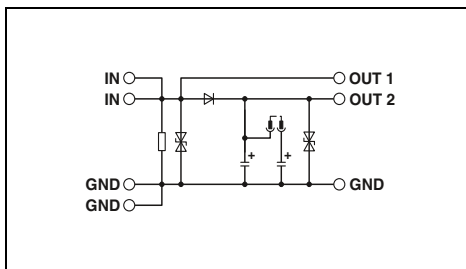


用于最高为65 mA的低负载



用于最高为530 mA的大负载

ERC



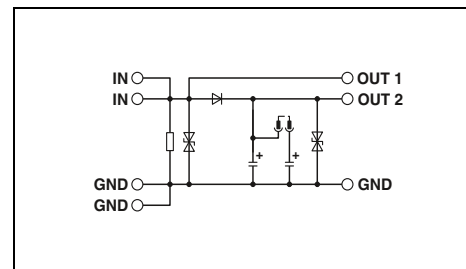
技术数据

24 V DC $\pm 20\%$ (控制电压 U_{ST} 右侧/左侧)
 最大 15 mA
 电涌保护
 -25 °C ... 55 °C
 1.5 kV / 基本型隔离
 0.14 - 2.5 mm² / 0.14 - 2.5 mm² / 26 - 26
 6.2 mm / 94 mm / 80 mm
 A级产品，见第 527页

订货数据

类型	订货号	件/包装
PSR-FTB/1.5/11.5	2904476	1

ERC



技术数据

24 V DC $\pm 20\%$ (控制电压 U_{ST} 右侧/左侧)
 最大 20 mA
 电涌保护
 -25 °C ... 55 °C
 1.5 kV / 基本型隔离
 0.14 - 2.5 mm² / 0.14 - 2.5 mm² / 26 - 26
 6.2 mm / 94 mm / 80 mm
 A级产品，见第 527页

订货数据

类型	订货号	件/包装
PSR-FTB/20/86	2904477	1

输入数据	
额定输入电压 U_N	
典型输入电流 I_N	
保护电路	
一般参数	
环境温度范围	
额定电涌电压 / 绝缘	
直插式连接刚性/柔性/AWG	
尺寸	宽度/高度/深度
EMC说明	

描述	
内置测试脉冲和EMC滤波的PLC滤波终端模块	



通过Inline、Axioline F和Axioline E I/O系统，可将功能安全集成到设备或系统中。

带PROFIsafe的Safe I/O模块

菲尼克斯电气的安全I/O模块可灵活应用。根据所使用的总线耦合器和安全控制器，I/O模块配合PROFIsafe，可用于PROFINET和PROFIBUS系统。菲尼克斯电气提供数字量输入和输出模块以及继电器模块。

SafetyBridge Technology

采用SafetyBridge技术，无需安全控制器。您还可以沿用原有的标准网络 and 标准控制器。

采用SafetyBridge技术的逻辑模块可监测全网安全I/O模块之间的安全通信。I/O扩展模块获得安全信号并在需要时进行输出。

Axioline F – 非常坚固耐用

Axioline F的屏蔽和特殊设计带来很强的电磁兼容防护功能和超低辐射。此外还具有良好的机械强度。因此Axioline F提高了系统的可用性。

i 网页代码：#1948

Inline – 十分灵活

Inline不仅提供大量功能模块，模块上还提供了适当数量的通道。可使用相应的分支模块将本地总线扩展至现场。因此可轻松创建个性化I/O解决方案。

Inline ECO Safe I/O模块性价比非常高。它执行两个安全继电器的功能并可安全关断并列的标准输出模块。

i 网页代码：#1949

Axioline E：模块化I/O系统

Axioline E I/O系统采用模块化设计，适于现场安装。和所有Axioline I/O系统一样，Axioline E运行快速、结构牢固、操作简便。

易于组态

使用SAFECONF软件，通过拖放鼠标为带TÜV认证模块的SafetyBridge系统轻松创建安全逻辑。所有工具均位于一个窗口中，软件操作更直观。

SAFECONF组态软件可在 phoenixcontact.com 免费下载。

更多关于SAFECONF组态软件的详情，见页 279。



Axioline F – 极其坚固耐用



Inline – 极其灵活



Axioline E：模块化 I/O 系统

逻辑模块

逻辑模块是集成安全逻辑的Inline系列输出模块，是SafetyBridge系统的必要组件。

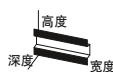
逻辑模块可作为EtherCAT®、EtherNet/IP™、Sercos、Modbus、PROFINET或PROFIBUS系统的一部分。

特性：

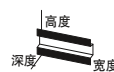
- 生成和监控SafetyBridge协议
- 处理安全逻辑参数
- 控制8个板载安全输出

根据安装方式和参数设置，使用此模块可获得以下安全性：

- 安全等级 Cat. 4/PL e (EN ISO 13849-1)，SILCL 3 (IEC 62061) 和SIL 3 (IEC 61508)



最多可连接5个安全输入/输出模块



最多可连接16个安全输入/输出模块



本地总线接口	
连接方式	
传输速度	
电子模块电源	
主电路U _M 电源	
供电电压范围 U _M	
数字量输出	
连接方式	
输出数目	
每通道的最大输出电流	
保护电路	
SafetyBridge 属性	
可连的I/O模块数	
逻辑存储	
一般参数	
连接方式	
接线数据 刚性 / 柔性 / AWG	
尺寸	宽度/高度/深度
环境温度 (运行)	
EMC说明	

技术数据
Inline数据跨接
500 kBit/s / 2 MBit/s (可切换)
24 V DC (参见安全数据)
19.2 V DC ... 30 V DC (包括所有公差, 含纹波)
2, 3, 4线
4 (双通道)
8 (单通道)
2 A
输出的过载保护、短路保护
最大 5 (安全数字量I/O模块)
24 kByte
弹簧连接
0.2 ... 1.5 mm ² / 0.2 ... 1.5 mm ² / 24 - 16
48.8 mm / 119.8 mm / 71.5 mm
-25 °C ... 55 °C
A级产品, 见第 527页

技术数据
Inline数据跨接
500 kBit/s / 2 MBit/s (可切换)
24 V DC (参见安全数据)
19.2 V DC ... 30 V DC (包括所有公差, 含纹波)
2, 3, 4线
4 (双通道)
8 (单通道)
2 A
输出的过载保护、短路保护
最大 16 (安全数字量I/O模块)
60 kByte
弹簧连接
0.2 ... 1.5 mm ² / 0.2 ... 1.5 mm ² / 24 - 16
48.8 mm / 119.8 mm / 71.5 mm
-25 °C ... 55 °C
A级产品, 见第 527页

描述
安全相关的数字逻辑模块
- 最多可连接5个安全输入/输出模块

订货数据			
类型	订货号	件/包装	
IB IL 24 LPSDO 8 V2-PAC	2700606	1	

订货数据			
类型	订货号	件/包装	
IB IL 24 LPSDO 8 V3-PAC	2701625	1	

插头套件, 由四个带内置放电电子元件的Inline插头组成
用于SafetyBridge和PSR-TRISAFE模块的组态软件, 可在 phoenixcontact.net/products免费下载
复位套件, 包括ILC 130 ETH, LPSDO和PSDI SafetyBridge模块, 控制面板, 电源装置与带预配置安装安全应用的附件
扁平型快速标记条 (见产品目录3)

附件			
IB IL 24 PSDO 8-PLSET/CP/R	2700722	1	
SAFECONF	2986119	1	
ILC 130 SBT V2 STARTERKIT	2700993	1	
ZBF 6...			

附件			
IB IL 24 PSDO 8-PLSET/CP/R	2700722	1	
SAFECONF	2986119	1	
ZBF 6...			

Inline安全I/O模块

该通用安全模块通过PROFIBUS和PROFINET 网络及SafetyBridge 系统可用于INTERBUS-Safety 和PROFIsafe 系统。

该系列产品包括安全输入模块、有源输出模块、有源/无源输出模块、带继电器触点的无源干接点输出模块以及带两个传感器回路用于安全关闭分段电压的Inline ECO安全模块。

Inline站可以由安全和标准模块组成，为用户提供各种功能模块。该站点的数字量和模拟量输入和输出粒度高。

相关安全系统内的安全功能符合以下要求：

- 安全等级 Cat. 4/PL e (EN ISO 13849-1) , SILCL 3 (IEC 62061) 和SIL 3 (IEC 61508)



数字量输入模块，
16个输入



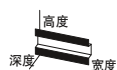
本地总线接口	
连接方式	
传输速度	
电子模块电源	
主电路U _M 电源	
供电电压范围 U _M	
数字输入	
连接方式	
输入数量	
数字量输出	
连接方式	
输出数目	
每通道的最大输出电流	
保护电路	
一般参数	
尺寸	宽度/高度/深度
环境温度 (运行)	
EMC说明	

技术数据	
Inline数据跨接	
500 kBit/s / 2 MBit/s (可切换)	
24 V DC	
19.2 V DC ... 30 V DC (包括所有公差, 含纹波)	
2, 3线	
8 (双通道)	
16 (单通道)	
-	
-	
-	
-	
-	
48.8 mm / 141 mm / 71.5 mm	
-25 °C ... 55 °C	
A级产品, 见第 527页	

描述
失效保护数字量输入模块
失效保护数字量输出模块
- 8个输出
- 4个输出, +/-开关
插头套件, 由四个带内置放电电子元件的Inline插头组成
扁平型快速标记条 (见产品目录3)

订货数据		
类型	订货号	件/包装
IB IL 24 PSDI 16-PAC	2700994	1

附件	
ZBF 6...	

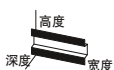


PL
EN ISO 13849

SILCL
IEC 62061



数字量输入模块,
8个输入

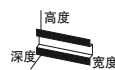


PL
EN ISO 13849

SILCL
IEC 62061



数字量输出模块



PL
EN ISO 13849

SILCL
IEC 62061



数字量输出模块,
+/-接线



技术数据
Inline数据跨接 500 kBit/s / 2 MBit/s (可切换)
24 V DC 19.2 V DC ... 30 V DC (包括所有公差, 含纹波)
2, 3, 4线 4 (双通道) 8 (单通道)
-
-
-
-
-
48.8 mm / 119.8 mm / 71.5 mm -25 °C ... 55 °C A级产品, 见第 527页

技术数据
Inline数据跨接 500 kBit/s / 2 MBit/s (可切换)
24 V DC 19.2 V DC ... 30 V DC (包括所有公差, 含纹波)
-
-
-
2, 3线 4 (双通道) 8 (单通道) 2 A 输出的过载保护、短路保护
48.8 mm / 119.8 mm / 71.5 mm -25 °C ... 55 °C A级产品, 见第 527页

技术数据
Inline数据跨接 500 kBit/s / 2 MBit/s (可切换)
24 V DC 19.2 V DC ... 30 V DC (包括所有公差, 含纹波)
-
-
-
2, 3线 4 (用于双通道分配, +/- 开关) 4 (用于单通道分配, + 开关) 2 A 输出的过载保护、短路保护
48.8 mm / 119.8 mm / 71.5 mm -25 °C ... 55 °C A级产品, 见第 527页

订货数据		
类型	订货号	件/包装
IB IL 24 PSDI 8-PAC	2985688	1

订货数据		
类型	订货号	件/包装
IB IL 24 PSDO 8-PAC	2985631	1

订货数据		
类型	订货号	件/包装
IB IL 24 PSDO 4/4-PAC	2916493	1

附件		
附件	订货号	件/包装
IB IL 24 PSDI 8-PLSET/CP/R	2700720	1
ZBF 6...		

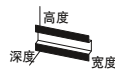
附件		
附件	订货号	件/包装
IB IL 24 PSDO 8-PLSET/CP/R	2700722	1
ZBF 6...		

附件		
附件	订货号	件/包装
IB IL 24 PSDO 4/4-PLSET/CP/R	2700721	1
ZBF 6...		

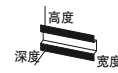
Inline安全I/O模块

相关安全系统内的安全功能符合以下要求：

- 安全等级 Cat. 4/PL e (EN ISO 13849-1) , SILCL 3 (IEC 62061) 和 SIL 3 (IEC 61508)



继电器输出模块



Inline ECO安全模块, 带两个传感器回路



	技术数据	技术数据
本地总线接口		
连接方式	Inline数据跨接	Inline数据跨接
传输速度	500 kBit/s / 2 MBit/s (可切换)	500 kBit/s
电子模块电源		
主电路U _M 电源	24 V DC	24 V DC -20 % / +15 %
供电电压范围 U _M	19.2 V DC ... 30 V DC (包括所有公差, 含纹波)	-
数字输入		
输入数量	-	4 (用于2个传感器回路 (单通道或双通道, 非等效/等效))
继电器输出		
输出数目	4 (安全继电器, 每个继电器带2个浮地触点)	1 (内部, 双通道常开安输出触点)
限制连续电流	4 A	6 A (注意降额)
开关电流	最小 5 mA 最大 4 A	最小 3 mA 最大 6 A (30 V DC)
通断容量	最小 60 mW	最小 60 mW
一般参数		
尺寸	宽度/高度/深度	24.4 mm / 119.8 mm / 71.5 mm
环境温度 (运行)	-25 °C ... 55 °C	0 °C ... 55 °C (注意降额)
EMC说明	A级产品, 见第 527页	

	订货数据			订货数据		
描述	类型	订货号	件/包装	类型	订货号	件/包装
失效保护继电器输出模块						
- 4个输出						
Inline ECO安全模块	IB IL 24 PSDOR 4-PAC	2985864	1	IB IL SAFE 2-ECO	2702446	1

逻辑模块

安全模块是Axioline F产品系列的输出模块，集成安全逻辑，可用于SafetyBridge Technology V3系统。

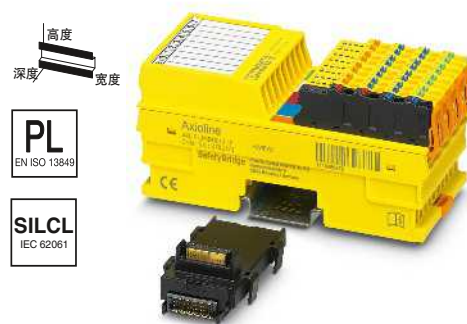
逻辑模块可作为Axioline F站的一部分，用在EtherCAT®、EtherNet/IP™、Sercos、Modbus、PROFINET或PROFIBUS系统的任何位置。

特性：

- 生成和监控SafetyBridge协议
- 处理安全逻辑参数
- 控制8个板载安全输出

根据安装方式和参数设置，使用此模块可获得以下安全性：

- 安全等级 Cat. 4/PL e (EN ISO 13849-1)，SILCL 3 (IEC 62061) 和SIL 3 (IEC 61508)



最多可连接16个安全输入/输出模块

本地总线接口		技术数据	
名称	Axioline F本地总线		
连接方式	总线底座模块		
电子模块电源	5 V DC (通过总线底座模块)		
U _{BUS} 通信电源	最大 280 mA		
U _{BUS} 下的电流损耗			
I/O电源	24 V DC		
U ₀ UO数字量输出模块电源	19.2 V DC ... 30.2 V DC (包括所有公差, 含纹波)		
电源电压范围 U ₀	典型值 25 mA (已设置所有输出; U ₀ 电源为30.2 V DC; 执行器无电源)		
U ₀ 下的电流损耗	极性保护, EMC保护电路, 欠压检测		
保护电路			
数字量输出			
连接方式	2, 3线		
输出数目	4 (双通道)		
	8 (单通道)		
输出电流	最大 2 A (每通道)		
每个模块/终端模块的最大输出电流	8 A		
保护电路	用于感应负载的过载保护和续流二极管, 用于电容负载加速放电的放电电路		
SafetyBridge 属性			
可连的I/O模块数	最大 16 (安全数字量I/O模块)		
逻辑存储	30 kByte		
一般参数			
连接方式	直插式连接		
接线数据 刚性 / 柔性 / AWG	0.2 ... 1.5 mm ² / 0.2 ... 1.5 mm ² / 24 - 16		
重量	220 g		
尺寸	53.6 mm / 126.1 mm / 54 mm		
环境温度 (运行)	-35 °C ... 60 °C (安装位置: 任意)		
		订货数据	
描述	安全相关的数字逻辑模块	类型	件/包装
	- 最多可连接到16个安全I/O模块	AXL F LPSDO8/3 1F	2702171 1

Axioline安全I/O模块

Axioline F产品系列中安全相关的PROFIsafe和SafetyBridge I/O模块可安装在Axioline站点内任何位置。除标准信号之外，也可以在Axioline系统中读取和输出安全信号。

根据其安装方式和参数设置，使用这些模块可获得以下安全性：

- 安全等级 Cat. 4/PL e (EN ISO 13849-1)，SILCL 3 (IEC 62061) 和SIL 3 (IEC 61508)



数字量输入模块



技术数据			
本地总线接口			
名称	Axioline F本地总线		
连接方式	总线底座模块		
电子模块电源			
U _{Bus} 通信电源	5 V DC (通过总线底座模块)		
U _{Bus} 下的电流损耗	最大 310 mA		
I/O电源			
U _i UO数字量输出模块电源	24 V DC		
电源电压范围 U _i	19.2 V DC ... 30.2 V DC (包括所有公差, 含纹波)		
U _i 下的电流损耗	典型值 9 mA (已设置所有输入; U _i 电源为30.2 V DC; 不通过时钟电源T1和T2为传感器供电)		
U _o UO数字量输出模块电源	-		
电源电压范围 U _o	-		
U _o 下的电流损耗	-		
保护电路	极性保护, EMC保护电路, 欠压检测		
数字输入			
连接方式	2, 3, 4线		
输入数量	4 (双通道) 8 (单通道)		
输入描述	IEC 61131-2类型3		
额定输入电压 U _{IN}	24 V DC		
额定输入电流 I _{IN}	典型值 4.2 mA		
输入滤波时间	1.5 ms / 3 ms (默认值) / 5 ms / 15 ms		
数字量输出			
连接方式	-		
输出数目	-		
输出电压	-		
输出电流	-		
每个模块/终端模块的最大输出电流	-		
过载行为	-		
保护电路	-		
一般参数			
连接方式	直插式连接		
接线数据 刚性 / 柔性 / AWG	0.2 ... 1.5 mm ² / 0.2 ... 1.5 mm ² / 24 - 16		
重量	220 g		
尺寸	53.6 mm / 126.1 mm / 54 mm		
环境温度 (运行)	-35 °C ... 60 °C (安装位置: 任意)		
描述			
安全I/O模块			
- 适用SafetyBridge	类型	订货号	件/包装
安全I/O模块	AXL F SSDI8/4 1F	2702263	1
- 适用PROFIsafe	AXL F PSDI8/4 1F	2701559	1



数字量输出模块



技术数据

Axioline F本地总线
总线底座模块

5 V DC (通过总线底座模块)
最大 280 mA

-
-
-

24 V DC
19.2 V DC ... 30.2 V DC (包括所有公差, 含纹波)

典型值 25 mA (已设置所有输出; U_0 电源为30.2 V DC; 执行器无电源)

极性保护, EMC保护电路, 欠压检测

-
-
-
-
-

2, 3线
4 (双通道)
8 (单通道)
24 V DC
最大 2 A (每通道)
8 A
受影响的输出被禁用, 并生成一条诊断信息。

用于感应负载的过载保护和续流二极管,
用于电容负载加速放电的放电电路

直插式连接
0.2 ... 1.5 mm² / 0.2 ... 1.5 mm² / 24 - 16
220 g
53.6 mm / 126.1 mm / 54 mm
-35 °C ... 60 °C (安装位置: 任意)

订货数据

类型	订货号	件/包装
AXL F SSD08/3 1F	2702264	1
AXL F PSD08/3 1F	2701560	1

Axioline E安全I/O模块

无需控制柜或接线盒，直接从系统和设备获取安全相关的输入和输出数据。Axioline E产品系列安全模块适用于PROFIsafe和SafetyBridge系统。

模块是一台IO-Link设备。配合Axioline E系列的IO-Link主站，可将模块集成到相关的上级网络。

相关安全系统内的安全功能符合以下要求：

- 安全等级 Cat. 4/PL e (EN ISO 13849-1) , SILCL 3 (IEC 62061) 和SIL 3 (IEC 61508)

IO-Link



8个数字量输入和8个数字量输出

技术数据			
电子模块电源	24 V DC		
电源电压	19.2 V DC ... 30.2 V DC (包括所有公差, 含纹波)		
电源电压范围			
连接方式	M12 插拔式连接器 (T编码)		
数字输入			
连接方式	M12针式插头连接器, 双通道槽位		
连接方式	3线		
输入数量	4 (双通道) 8 (单通道)		
输入描述	IEC 61131-2 3类		
输入滤波时间	1.5 ms / 3 ms (默认值) / 5 ms / 15 ms		
保护电路	过载保护, 传感器电源短路保护		
数字量输出			
连接方式	M12插拔式连接器		
连接方式	3线		
输出数目	4 (用于双通道分配, +/- 开关) 4 (用于单通道分配, + 开关)		
每通道的最大输出电流	2 A		
保护电路	输出的过载保护、短路保护		
IO-Link端口			
连接方式	M12连接器, A编码		
连接方式	3线		
端口数	1 (B类)		
IO-Link端口电源 L+			
I/O电源的额定电压	24 V DC (通过IO-Link主站的IO-Link接口供电。)		
一般参数			
重量	350 g		
钻孔间距	201 mm		
尺寸	60 mm / 214 mm / 30 mm		
保护等级	IP65/IP67		
环境温度 (运行)	-25 °C ... 60 °C		
订货数据			
描述	类型	订货号	件/包装
安全I/O模块	AXL E IOL SDI8 SDO4 2A M12 6P	2702833	1

安全PROFINET网关

使用菲尼克斯电气的安全PROFINET网关可实现两个PROFINET网络之间的安全通信。这意味着可以实现跨系统和独立于制造厂商的功能安全，如急停。

PROFIsafe系统支持符合以下要求的安全功能：

- 符合IEC 61508的SIL 3
- SILCL 3 (IEC 61508)
- 符合ENISO13849-1标准的PLe



安全PROFINET网关



电源	
电源电压	24 V DC
电源电压范围	18.5 V DC ... 30 V DC (含纹波)
电流耗量	最大 250 mA
编程数据	
输入和输出过程数据	128 Byte (安全IO过程数据为2-11位)
一般参数	
重量	550 g
尺寸	宽度/高度/深度 130 mm / 27 mm / 145 mm
环境温度 (运行)	-25 °C ... 60 °C
EMC说明	A级产品, 见第 527页

技术数据

电源	
电源电压	24 V DC
电源电压范围	18.5 V DC ... 30 V DC (含纹波)
电流耗量	最大 250 mA
编程数据	
输入和输出过程数据	128 Byte (安全IO过程数据为2-11位)
一般参数	
重量	550 g
尺寸	宽度/高度/深度 130 mm / 27 mm / 145 mm
环境温度 (运行)	-25 °C ... 60 °C
EMC说明	A级产品, 见第 527页

描述	
安全PROFINET网关	

订货数据

类型	订货号	件/包装
FL PN/PN SDIO-2TX/2TX	2700651	1

颜色标识, 用于FL CAT ...接线...	
- 蓝色	
- 红色	
可锁安全元件, 用于FL PATCH...	
FL PATCH GUARD密匙	
安全元件, 用于FL CAT ...接线...	

附件

附件	订货号	件/包装
FL PATCH CCODE BU	2891291	20
FL PATCH CCODE RD	2891893	20
FL PATCH GUARD	2891424	20
FL PATCH GUARD KEY	2891521	1
FL PATCH SAFE CLIP	2891246	20

RFC 4072S是基于PLCnext技术的高性能控制器。也可满足SIL 3或PL e最高安全要求的应用。得益于PLCnext Engineer，只需一种工程设计工具即可实现标准和编程。

优势：

- PLCnext Technology技术适用于优选的编程语言和编程环境、开源软件、应用程序、Proficloud，以及即将推出的具有实时执行功能的PLCnext Store
- 安全性：得益于多样化的处理器和多达300个PROFIsafe设备的支持，可实现较高水平的机械安全性
- 性能：使用一台Intel® Core™ i5双核处理器和两个基于ARM架构的强大处理器，实现市场上的优良性能

其它特性：

- PROFINET控制器和设备
- 支持PROFIsafe profile V2.6.1
- M2M与OPC UA系统联网
- 多达三个独立的通信子网
- 触控显示器，操作简便

RFC 4072S可满足以下安全相关的应用需求：

- 符合IEC 61508的SIL 3
- 符合ENISO13849-1标准的PLe

PLCnext Technology[®]
Designed by PHOENIX CONTACT

PROFINET[®]



集成PLCnext Technology的高性能安全PLC

接口	
以太网	4 x RJ45 孔式
USB 2.0	1 x A型USB, 针式接头
PROFINET主站	最大 256
支持的设备数目	
IEC61131运行时间系统处理器	Intel® Core™ i5-6300U 2x 2.4 GHz (标准产品) Arm® Cortex®-A9 800 MHz (安全) Arm® Cortex®-A8 600 MHz (安全) 16 MByte 32 MByte 2 MByte 已集成 (备有电池)
程序内存	
大容量存储	
保持大容量存储	
实时时钟	
电源	螺钉接线终端模块, 可插拔
连接电源	24 V DC
电源电压	19.2 V DC ... 30 V DC (含纹波)
电源电压范围	
典型电流耗量	1 A
一般参数	
尺寸	宽度/高度/深度 122 mm / 182 mm / 173 mm
保护等级	IP20
环境温度 (运行)	0 °C ... 55 °C (只有带风扇的模块可在40 °C以上的环境中运行)

技术数据

订货数据		
类型	订货号	件/包装
RFC 4072S	1051328	1
附件		
SD FLASH 2GB PLCNEXT MEMORY	1043501	1
RFC FAN MODULE	2404085	1
工程软件	PLCnext Engineer (见页 14)	

描述	安全控制器
程序和组态存储器, 闪存卡, 用于将应用程序和其它文件保存在PLC文件系统中	
风扇模块用于远程现场总线控制器	
工程软件	

订货数据		
类型	订货号	件/包装
RFC 4072S	1051328	1
附件		
SD FLASH 2GB PLCNEXT MEMORY	1043501	1
RFC FAN MODULE	2404085	1
工程软件	PLCnext Engineer (见页 14)	

Safe PROFIsafe控制器

RFC 480S PN 4TX安全控制器采用强大的处理器，是超高性能的PLC。通过行规PROFIsafe profile V2.6.1可集成最新的安全设备。OPCUA服务器可与上级SCADA系统进行现代化通信。

优势：

- 安全性：得益于多样化的处理器和多达300个PROFIsafe设备的支持，可实现最高水平的机械安全性
- 性能：使用一台Intel® Core™ i5双核处理器和两个基于ARM架构的强大处理器，实现市场上的优良性能

其它特性：

- PROFINET控制器和设备
- 支持PROFIsafe profile V2.6.1
- M2M与OPC UA系统联网
- 多达三个独立的通信子网
- 触控显示器，操作简便

根据I/O模块的参数化和编程，RFC 480S可满足以下要求：

- 符合IEC 61508的SIL 3
- 符合ENISO13849-1标准的PLe



带集成安全控制器的400级紧凑型控制器

接口	
以太网	4 x RJ45 孔式
PROFINET 主站	
支持的设备数目	最大 256
IEC61131运行时间系统	
处理器	Intel® Core™ i5-6300U 2x 2.4 GHz (Dual-Core) Arm® Cortex®-A9 800 MHz (安全) Arm® Cortex®-A8 600 MHz (安全) 典型值 16 MByte 32 MByte 2 MByte 已集成 (备有电池)
程序内存	
大容量存储	
保持大容量存储	
实时时钟	
电源	
连接电源	螺钉接线终端模块，可插拔
电源电压	24 V DC
电源电压范围	19.2 V DC ... 30 V DC (含纹波)
典型电流耗量	1 A
一般参数	
尺寸	宽度/高度/深度 122 mm / 182 mm / 173 mm
保护等级	IP20
环境温度 (运行)	0 °C ... 55 °C (只有带风扇的模块可在40 °C以上的环境中运行)
EMC说明	A级产品，见第 527页



技术数据

技术数据		
接口		
以太网	4 x RJ45 孔式	
PROFINET 主站		
支持的设备数目	最大 256	
IEC61131运行时间系统		
处理器	Intel® Core™ i5-6300U 2x 2.4 GHz (Dual-Core) Arm® Cortex®-A9 800 MHz (安全) Arm® Cortex®-A8 600 MHz (安全) 典型值 16 MByte 32 MByte 2 MByte 已集成 (备有电池)	
程序内存		
大容量存储		
保持大容量存储		
实时时钟		
电源		
连接电源	螺钉接线终端模块，可插拔	
电源电压	24 V DC	
电源电压范围	19.2 V DC ... 30 V DC (含纹波)	
典型电流耗量	1 A	
一般参数		
尺寸	宽度/高度/深度 122 mm / 182 mm / 173 mm	
保护等级	IP20	
环境温度 (运行)	0 °C ... 55 °C (只有带风扇的模块可在40 °C以上的环境中运行)	
EMC说明	A级产品，见第 527页	

描述	宽度/高度/深度
远程现场控制器 - 4 x 10/100/1000以太网，PROFINET控制器	
程序和组态存储器，插拔式	
—512MB	
- 2 GB	
风扇模块用于远程现场总线控制器	
AX-OPC-SERVER, 通信接口，用于基于PC Worx的控制的OPC可视化	
- ILC 1x1, AXC 1xxx, ILC 3xx, AXC 3xxx, RFC 4xx, PC WORX RT BASIC/SRT	
SAFETYPROG 编程软件	
—基本	
—先进	
—专业	
工程软件	

订货数据

类型	订货号	件/包装
RFC 480S PN 4TX	2404577	1

附件

附件	订货号	件/包装
SD FLASH 512MB	2988146	1
SD FLASH 2GB	2988162	1
RFC FAN MODULE	2404085	1
AX OPC SERVER	2985945	1
SAFETYPROG BASIC	2700443	1
SAFETYPROG ADVANCED	2700441	1
SAFETYPROG PROFESSIONAL	2700442	1
PC WORX ... (参见“软件”部分) 中找到		



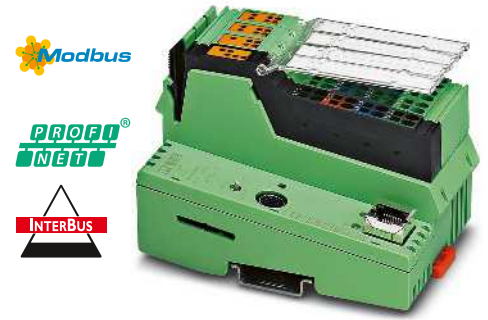
配合 ILC 151 ETH 或 AXC 1050 控制器，Easy Safe 安全解决方案，可将安全 I/O 模块快速集成到设备中。将 SafetyBridge I/O 模块集成至标准应用所需的组态设置和初始化工作均可自动完成。

优势：

- 通过预组态软件，轻松完成安全相关的编程
- 通过方便快捷的网络界面轻松组态
- 支持 Modbus 和 PROFINET 协议（PRO 型），实现全面通信
- 提供通过电子邮件发送通知的功能（PRO 型），随时了解设备状态

其它特性：

- 图形界面
- 通过鼠标拖放，可模拟安全逻辑
- 许可密钥和用户程序



Inline 安全解决方案

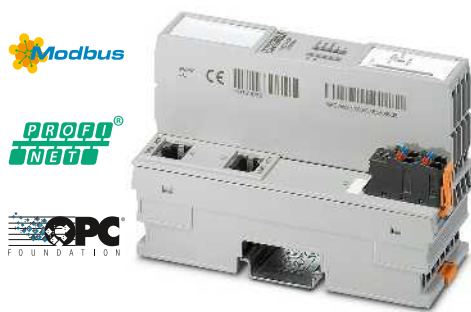


技术数据	
接口	INTERBUS 本地总线（主站） Inline 数据跨接 1 x RJ45 孔式 1 x 6 位 MINI DIN 插座（PS/2）
系统限制	最多 16 最多 128 最多 4096 位（INTERBUS） 最多 16384 位（内部 Modbus/TCP 客户端）
数字量输入/输出	输入数目 8 输出数目 4
IEC61131 运行时间系统	编程工具 PC WORX PC WORX EXPRESS Altera Nios II 64 MHz 256 kByte 256 kByte 8 kByte（NVRAM） 取决于大容量存储 取决于大容量存储 8 是
电源	电源电压 24 V DC 电源电压范围 19.2 V DC ... 30 V DC 典型电流耗量 210 mA
一般参数	尺寸 宽度/高度/深度 80 mm / 119.8 mm / 71.5 mm 保护等级 IP20 环境温度（运行）-25 °C ... 55 °C EMC 说明 A 级产品，见第 527 页

名称	以太网
连接方式	参数化/操作/诊断
带参数通道的设备数目	支持的设备数目
过程数据量	
输入数目	8
输出数目	4
IEC61131 运行时间系统	编程工具
处理器	程序内存
大容量存储	保持大容量存储
数据块数	数据块数
定时器和计数器数目	控制任务的数量
实时时钟	是
电源电压	24 V DC
电源电压范围	19.2 V DC ... 30 V DC
典型电流耗量	210 mA
尺寸	宽度/高度/深度 80 mm / 119.8 mm / 71.5 mm
保护等级	IP20
环境温度（运行）	-25 °C ... 55 °C
EMC 说明	A 级产品，见第 527 页

订货数据		
类型	订货号	件/包装
ILC 151 ETH	2700974	1
SD FLASH 2GB EASY SAFE BASIC	2403297	1
SD FLASH 2GB EASY SAFE PRO	2403298	1

描述	紧凑型控制器，带附件（前连接器和标记板）
程序和组态存储器，带许可密钥的闪存卡，用于基于 Web 轻松组态和调试 SafetyBridge 解决方案的用户程序	
- 2 GB，用于 Inline	
- 2 GB，用于 Inline，包括通过 Modbus/TCP、PROFINET 和电子邮件进行通信	
- 2 GB，用于 Axioline，包括通过 Modbus/TCP、PROFINET 和电子邮件进行通信	



Axioline安全解决方案
PRO型



技术数据

Axioline F 本地总线
总线底座模块
2 x RJ45 孔式
1 x Micro USB B型

-
最多63 (每个站)
最多 4096 位 (Axioline F本地总线 (输入))
最多 4096 位 (Axioline F本地总线 (输出))
最多 32768 位 (内部Modbus/TCP客户端)

-
PC WORX
PC WORX EXPRESS
Altera Nios II 1x 100 MHz
2 MByte
2 MByte
48 kByte (NVRAM)
取决于大容量存储
取决于大容量存储
8
是

24 V DC
19.2 V DC ... 30 V DC
125 mA

45 mm / 125.9 mm / 74 mm
IP20
-25 °C ... 60 °C
A级产品, 见第 527页

订货数据

类型	订货号	件/包装
AXC 1050	2700988	1
SD FLASH 2GB AXC EASY SAFE PRO	2403730	1



SAFECONF

通过该软件可统一配置安全功能并设置SafetyBridge 和PSR-TRISAFE 安全模块的参数。

只需将所需功能与组件拖放到连接编辑器内即可连接，无需编程。只需创建、测试和传输至安全模块三个步骤即可完成项目。

使用SafetyBridge模块，用户可创建独立于控制器和自动化网络的安全组态。

- 提供多种适用于领先控制器制造商产品的驱动器接口，具有较高的灵活性



PSR-CONF-WIN

PSR-CONF-WIN组态软件包可以对PSR-RSM4停机和过速监视安全继电器进行参数设置。

该软件可对停机时间、速度限制等应用安全参数进行设置。之后，数据会传输至安全切换设备。



PSRmotion软件

使用PSRmotion组态软件可设置和下载PSR-MM30安全零速和超速安全继电器的应用参数。

软件在线监测功能可将设备运转过程中受监测动作的数据可视化。

可从phoenixcontact.net/products网站PSR-MM30零速和超速安全继电器产品页免费下载PSRmotion组态软件。



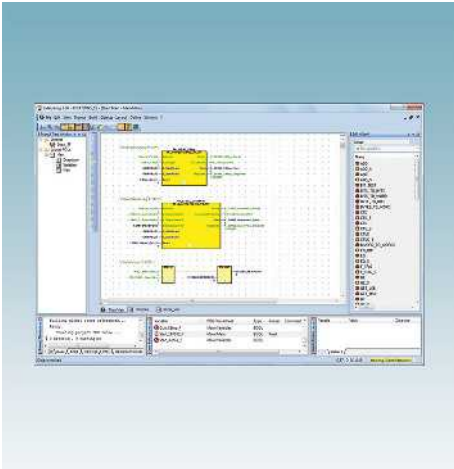
SafetyBridge和PSR-TRISAFE模块的组态软件



组态软件与连接电缆

	技术数据	技术数据				
硬件要求						
处理器	Pentium, 2 GHz (推荐), 1 GHz (最低)	Pentium, 2 GHz (推荐), 1 GHz (最低)				
主内存	2 GByte (Windows 7 / Windows 8: 1 GByte (最低) Windows XP 512 Mbyte (最低)) 下同)	1 GByte (在Windows 7 / Windows XP: 512 MByte (最低) 系统下使用)				
硬盘内存	最小 250 MByte (空闲硬盘存储空间)	最小 250 MByte (空闲硬盘存储空间)				
光驱动	CD-ROM	CD-ROM				
操作装置	键盘, 鼠标	键盘, 鼠标				
监视器分辨率	800x600	800x600				
软件要求						
操作系统	Windows® 7 Professional SP1 (32-Bit/64-Bit) / Windows® 8 (32位/64位) / MS Windows XP (SP3) 多语言	Windows® 7 (32-Bit/64-Bit) / Windows XP / MS Windows NT 4.0 (Service Pack > 4) 、 MS Windows 2000和MS Windows XP				
支持的浏览器	Internet Explorer 6 或更高	-				
基本功能	用于PSR-TRISAFE和SafetyBridge技术的组态软件	用于PSR-RSM4安全停机和过速监视的组态软件				
支持的语言	德语, 英语, 法语, 西班牙语, 意大利语	德语, 英语, 法语, 西班牙语, 意大利语				
	订货数据	订货数据				
描述	类型	订货号	件/包装	类型	订货号	件/包装
用于SafetyBridge和PSR-TRISAFE模块的组态软件, 可在 phoenixcontact.net/products 免费下载	SAFECONF	2986119	1			
用于PSR-RSM4停机和过速监视安全继电器参数设置的组态软件, 配有编程电缆				PSR-CONF-WIN1.0	2981554	1

SAFETYPROG —— 编程软件



在PROFIsafe网络中，可使用SafetyProg开发安全控制器的安全应用。

该编程工具通过TÜV认证，在安全应用的各个开发阶段提供指导：

- 符合IEC 61131编程的功能块图 (FBD)、梯形图 (LD) 与结构文本 (ST)
- 编译
- 发送项目至安全控制器
- 控制安全控制器，如启动、停止或重置
- 执行功能测试
- 监控安全控制器和排除安全应用故障
- 生产项目文档
- 打印项目文档

SAFETYPROG含全套的库，库内有20个通过认证的安全技术功能块，所有功能块符合PLCopen安全规范1.0。

实用的工具

SAFETYPROG 提供诸多创新型工具，用于在自动化系统中集成功能安全：

- 用户管理
- 用于导入过程和诊断数据的总线组态项目
- 总线导航
- 代码编辑与编辑向导工具
- 安全PLC和标准PLC的结合
- 项目树
- 交叉索引与信息窗口
- 控制器仿真程序
- 变量编辑器

说明：

有关安全PROFIsafe控制器的更多信息可在页 275



PROFIsafe控制器的编程软件

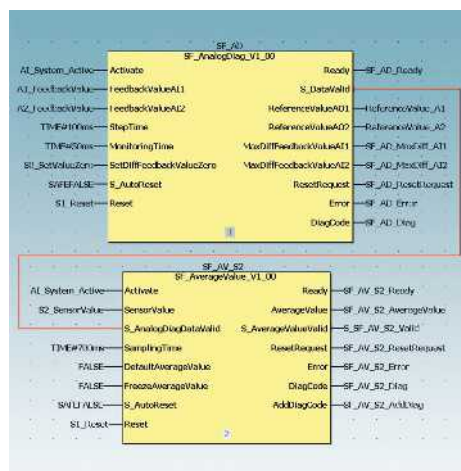
Functional Safety

订货数据

描述	类型	订货号	件/包装
PROFIsafe控制器的编程软件，带图形用户界面，符合IEC 61131-3，使用功能块图 (FBD) 和梯形图 (LD)。	SAFETYPROG BASIC	2700443	1
每个项目可使用一个相应的PLCopen库。 PROFIsafe控制器的编程软件，带图形用户界面，符合IEC 61131-3，使用功能块图 (FBD) 和梯形图 (LD)。	SAFETYPROG ADVANCED	2700441	1
每个项目可使用三个相应的PLCopen库。 PROFIsafe控制器的编程软件，带图形用户界面，符合IEC 61131-3，使用功能块图 (FBD) 和梯形图 (LD)。	SAFETYPROG PROFESSIONAL	2700442	1

每个项目可使用所有相应的PLCopen库。

安全模拟量值处理



功能块库，用于通过标准I/O模块采集安全相关模拟量值。

请在订购SAFE AI产品之前拨打安全热线进行咨询。

24小时安全热线

+49 5281 9-462777

safety-service@phoenixcontact.com

需要以安全方式处理模拟值时，菲尼克斯电气的Safe AI解决方案包是您的明智选择。该解决方案通过TÜV认证，以软件为基础进行模拟值处理，无需安全相关I/O模块，既节省成本又提高灵活性。

Safe AI解决方案包的组件：

- 所需软硬件初步应用的电话建议
- 使用ANALOGINPUT_SF功能块库（含用户文档）的许可密钥
- 以网络会议形式提供安全技术能力中心的建议



描述	功能块库，用于标准I/O模块采集安全相关模拟值
----	-------------------------

订货数据		
类型	订货号	件/包装
SAFE AI	2400057	1



机械安全生命周期

依据EN ISO 13849、EN 62061以及适用于过程控制技术的EN 61511标准，我们提供基于设备安全生命周期的服务。

优势：

我们确保执行过程的一致性和可追溯性，以实现您的安全相关要求。

机械操作员

我们提供如下支持：德国《工业安全和健康法》相关的任务、危害评估、设备安全规定。

当设备运营员改造设备时，则角色转变为设备制造商。

设备制造商

我们提供如下支持：机械指令、EMC指令、低电压指令相关的任务以及欧洲CE一致性声明。

基于机械安全生命周期，我们将过程设计为阶段0到阶段7。

系统集成人员

我们提供如下支持：EN ISO 13849、EN 62061、欧洲EMC指令和低电压指令相关的任务以及SISTEMA软件的使用。

基于机械安全生命周期，我们将过程设计为阶段2到阶段7。

24小时安全热线

如在选择产品或调试和操作期间有任何需求，除求助专属专家外，您也可以随时拨打我们的24小时安全热线：

+49 (0) 5281 9 46 2777

或者发送电子邮件至：
safety-service@phoenixcontact.com

更多信息：

有关机械和系统安全的详细服务范围，请参见网页代码。

 网页代码：[#1075](#)



服务和支持

菲尼克斯电气提供多种服务，满足您所有的机械安全需求。针对机械安全方面，可选择行业特定服务；针对过程行业方面，可选择安全服务。

在您工作和编写审查文档的过程中，我们的认证安全专家将乐于为您解答和提供支持。

联系：

services@phoenixcontact.com



咨询

我们对于系统规划与执行的各个方面提供建议：

- 设计安全生命周期：标准与执行
- 机械指令
- 设备和系统改良



工程

我们根据客户提供的技术文档为其确定安全功能的性能等级(PL)或安全完整性等级(SIL)。系统功能安全性必须可承受偶然性故障。

根据机械指令的要求，我们执行从风险评估到使用说明一整套完整的安全生命周期过程。



产品支持

无论您对菲尼克斯电气所提供的安全软硬件方面有任何疑问，我们都将为您提供全面支持。您可针对任一阶段的任何问题联系我们的技术支持团队：从技术交底、规划、实施到运行。



研讨会

我们将为您量身定制个性化教学和实践培训，包括：

安全应用软件：

- 安全相关软件要求
- 安全要求规范和软件
- 实现功能安全
- 功能块开发



FS技术员：

- 机械指令及统一标准规范信息
- 实现功能安全相关的技术和规范要求
- TÜV Rheinland认证即将完成