



Videüberwachung für die Industrie

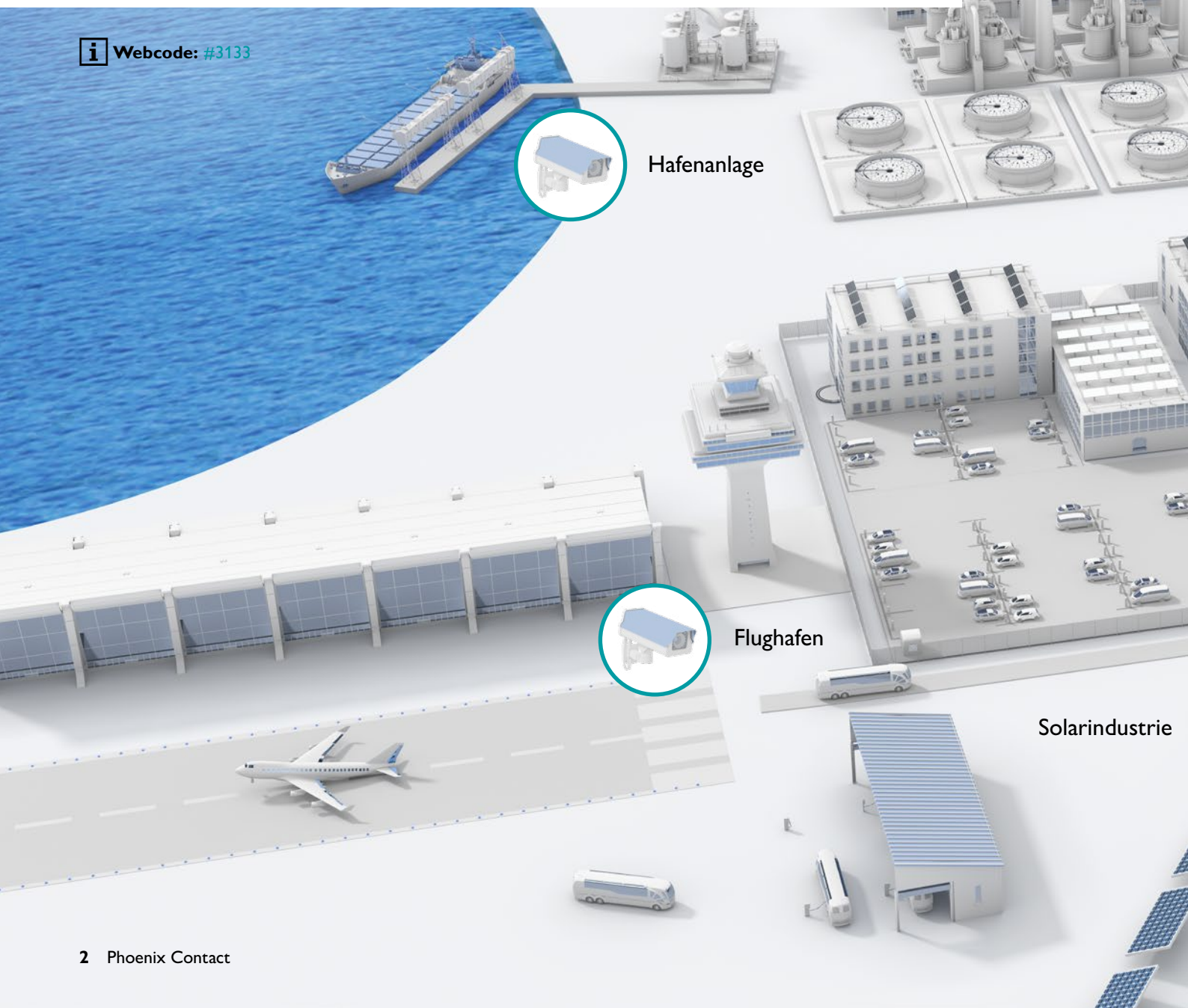
Zuverlässige Kameranetzwerke für eine sichere Welt

Videüberwachung für eine sichere Welt

Ob Sie nur wenige Kameras in einer kleinen Industrieanlage oder Hunderte von Kameras zur Sicherung größerer Areale betreiben, Phoenix Contact bietet skalierbare Netzwerklösungen, die sich flexibel Ihrem Videüberwachungssystem anpassen.

Wir betrachten das Netzwerk Ihrer Videüberwachung ganzheitlich. Als Spezialist für alle Produkte und Dienstleistungen zwischen Kamera und Videosever bieten wir industrietaugliche Lösungen, mit denen kein Bild verloren geht. Ihre Videüberwachung ist nur so sicher wie das Netzwerk, das alle Komponenten miteinander verbindet.

 Webcode: #3133




Hafenanlage

Flughafen

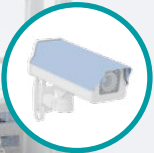
Solarindustrie

Mehr erfahren mit dem Webcode

Die Webcodes in dieser Broschüre führen Sie zu detaillierten Informationen. # und vierstellige Zahlenfolge einfach in das Suchfeld auf unserer Webseite eingeben.

 **Webcode: #1234** (Beispiel)

Oder nutzen Sie den Direktlink:
phoenixcontact.net/webcode/#1234



Öl und Gas



Verkehrstechnik



Tunnel



Perimeterschutz



Smart Ethernet Box – das All-in-One-Device

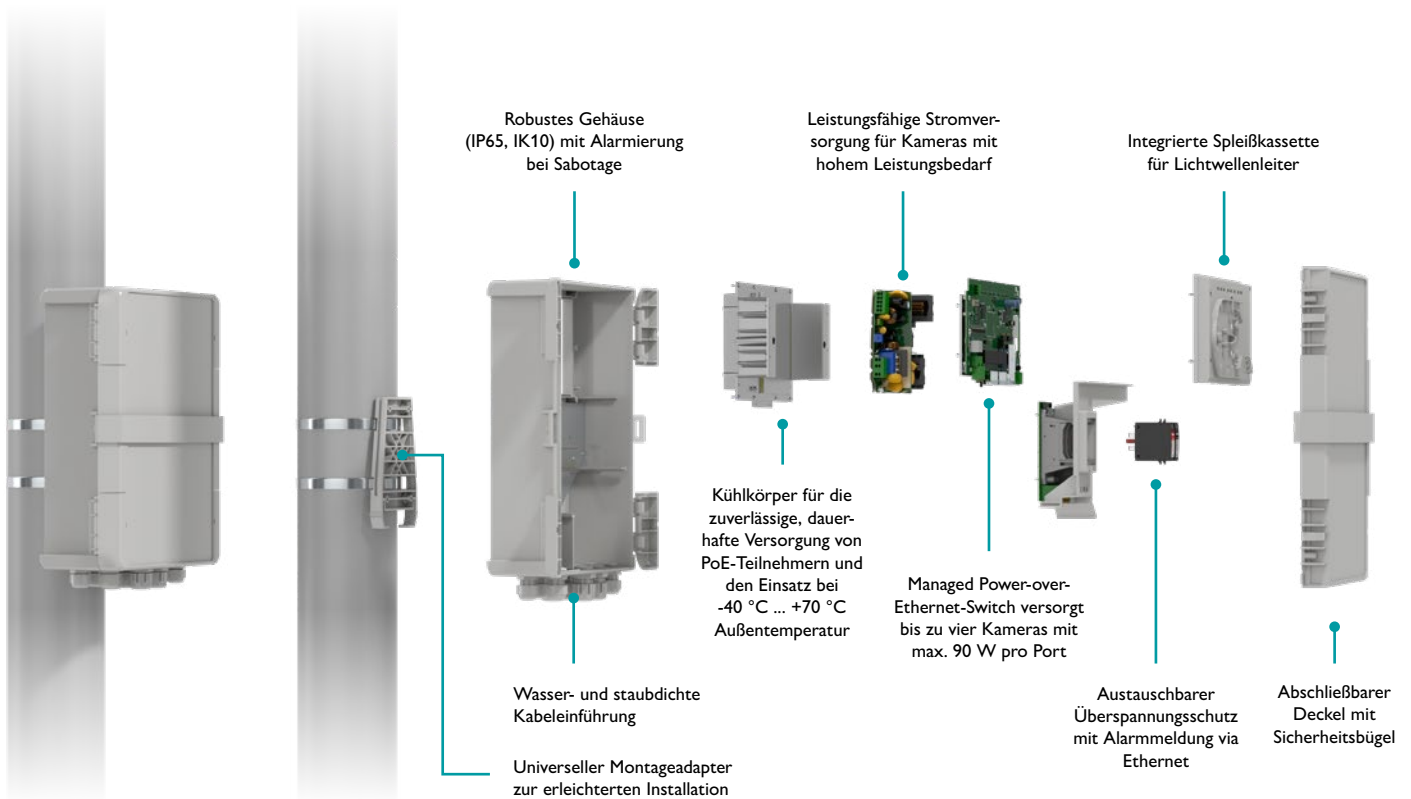
Die Smart Ethernet Box ist ein Outdoor-PoE-Switch mit integrierter Stromversorgung, Überspannungsschutz, Spleißkassette für Lichtwellenleiter und einer Hutschiene für zusätzliches Zubehör. Ausgestattet mit bis zu vier Gigabit-Power-over-Ethernet- und zwei Uplink-Ports ist die Smart Ethernet Box das ideale All-in-One-Gerät für eine Vielzahl von Anwendungen. Dazu zählen Videoüberwachung, LED-Beleuchtung, WLAN Access Point und andere Netzwerkanwendungen. Das macht sie nicht nur perfekt einsetzbar im Außenbereich, sondern ebenfalls ideal geeignet für den anspruchsvollen Indoor-Einsatz in Industrie und Gewerbe.

 Webcode: #2458

Ihre Vorteile

- ✓ Kostenersparnis durch kompaktes All-in-One-Device
- ✓ Hohe Zeitersparnis durch Adapter zur Wand- und Mastmontage und minimalen Verdrahtungsaufwand
- ✓ Erweitertes PoE-Management
- ✓ Einfache Inbetriebnahme und Konfiguration
- ✓ Alarmmeldungen bei Sabotage

Smart Ethernet Box im Überblick



Smart Ethernet Box: Klein – kompakt – leistungsfähig

Die Smart Ethernet Box verbindet IP-Überwachungskameras mit dem Videoserver. Sie integriert die Funktionalitäten aus herkömmlichen Anschlusskästen in einem kompakten Gerät. Dadurch sparen Sie Planungs- und Verdrahtungszeit.

Der integrierte Montageadapter zur Wand- und Mastmontage vereinfacht und beschleunigt die Installation erheblich. Zahlreiche Management- und Monitoring-Funktionen stellen den zuverlässigen Betrieb der Videoanlage sicher.

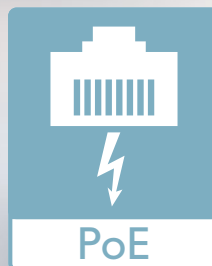
Bei Sabotageversuchen wie z. B. beim Öffnen des Deckels oder Durchtrennen der Kameraanschlusskabel wird über das Netzwerk eine Alarmmeldung abgesetzt. Das ermöglicht eine schnelle Reaktion bei Manipulation oder Ausfall von angeschlossenen Geräten.



Typ	SCX 4POE 2LX	SCX 2POE 2LX	SCX 4POE 2T	SCX 2POE 2T
Uplink-Ports	2 x LWL	2 x LWL	2 x Ethernet-Kupfer	2 x Ethernet-Kupfer
Kameraanschlüsse	4 x PoE	2 x PoE	4 x PoE	2 x PoE
Art.-Nr.	1102626	1108543	1108542	1108544

PoE-Produkte für die Videoüberwachung

Sparen Sie die separate Spannungsversorgung, wenn Sie Geräte in schwer zugänglichen oder entfernten Anlagenteilen installieren. Mit industriellen Power-over-Ethernet (PoE)-Geräten von Phoenix Contact laufen Stromversorgung und Datentransfer zusammen über dasselbe Ethernet-Kabel. Dadurch nutzen Sie die Vorteile der PoE-Technologie jetzt auch zuverlässig in kritischen Anwendungen. Unser Portfolio umfasst alle nötigen Komponenten wie z. B. Netzteile, PoE-Injektoren mit direktem Feldkabelanschluss oder Managed PoE-Switches mit umfassenden Monitoring- und Management-Möglichkeiten für Ihre Anlage.



Ihre Vorteile

- ✓ Einfache Geräteinstallation durch reduzierten Verkabelungsaufwand
- ✓ Herstellerübergreifend einsetzbar, da normgerecht nach IEEE 802.3
- ✓ Schnelle Nachrüstung bestehender Anlagen dank einfacher Handhabung

PoE-Produkte für die Videoüberwachung im Überblick



PoE-Injektoren

Neben der RJ45-Buchse verfügen die PoE-Injektoren über alternative Anschluss-techniken für das Feldkabel und den integrierten Überspannungsschutz. Die kompakte Stand-Alone-Lösung gibt es in unterschiedlichen Leistungsklassen bis 60 Watt.

i Webcode: #1997



Stromversorgungen

Die kompakte UNO POWER-Stromversorgung sorgt für höchste Verfügbarkeit in PoE-Anwendungen. Mit Ihrer erhöhten Isolationsfestigkeit entsprechend IEEE 802.3bt sowie geringen EMV-Störaussendung am DC-Ausgang gemäß EN 61204-3 bietet sie eine hohe Datenintegrität für Ihre Applikation.

i Webcode: #1512



PoE-Switches

Der erweiterte Temperaturbereich der Managed und Unmanaged PoE-Switches ermöglicht einen zuverlässigen Betrieb in rauen Umgebungen. Darüber hinaus unterstützen die Switches eine Kommunikation mit Jumbo Frames und eine gleichzeitige, volle Auslastung aller Gigabit-Ports. Dies ist speziell für den hohen Bandbreitenbedarf von Überwachungskameras geeignet.

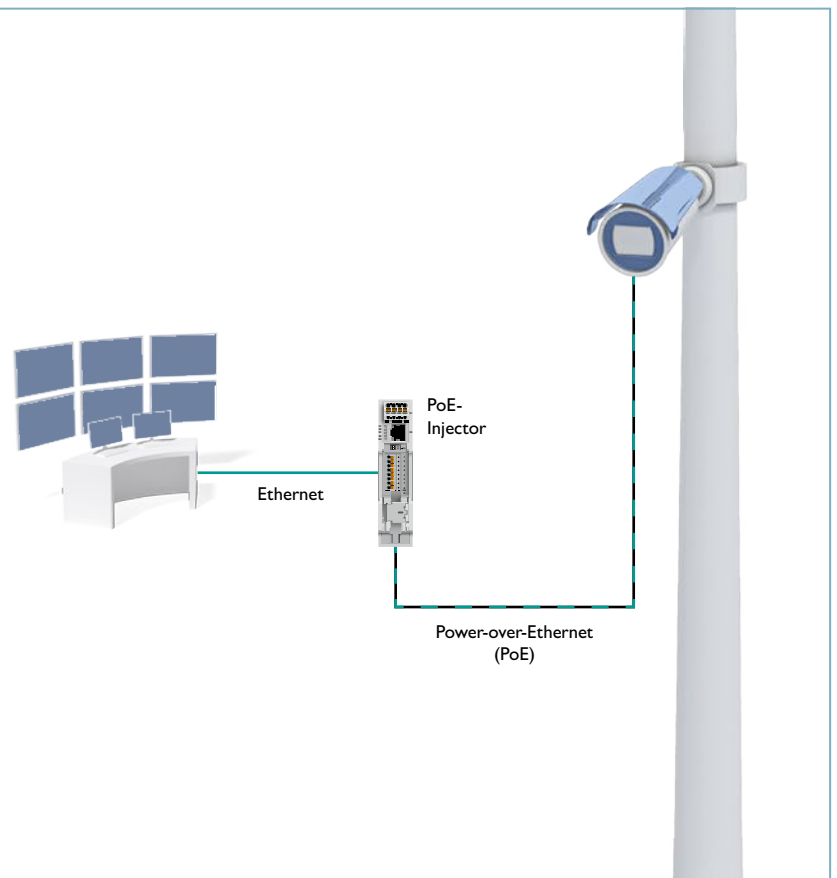
i Webcode: #2912

Direkter Anschluss der Feldverkabelung

Die PoE-Injektoren verfügen über einen direkten Feldkabelanschluss. Das PoE-führende Kabel kann somit direkt und einfach per Schraubanschluss, IDC oder Push-in angeschlossen werden.

Durch die einfache Anbindung der Leitung an den Injektor entfällt folglich die aufwendige Montage eines RJ45-Steckverbinders oder die Verwendung eines separaten Patch-Panels. Das spart Kosten und Platz auf der Tragschiene ein.

Der integrierte Überspannungsschutz und die galvanische Trennung schützen die angeschlossenen Geräte vor Überspannungen und Kurzschlüssen. Der Einsatz von zusätzlichen Schutzkomponenten ist nicht erforderlich.



Highspeed Ethernet bis zu 1 km Gigabit-Ethernet-Extender

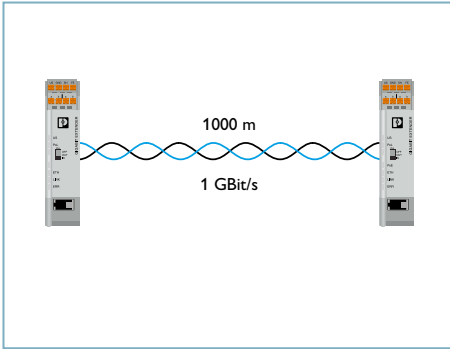
Die Gigabit-Extender ermöglichen breitbandige Gigabit-Anwendungen über Zweidrahtleitungen und Koaxialkabel bis zu 1 km. Nutzen Sie vorhandene Kabel für anspruchsvolle Ethernet-Anwendungen und minimieren Sie die Investitionskosten Ihrer Installation. Mit den Funktionen Power-over-Link (PoL) und Power-over-Ethernet (PoE) versorgen Sie das ganze Netzwerk und angeschlossene Teilnehmer mit Spannung über die Datenleitungen.

 Webcode: [#3132](#)

Ihre Vorteile

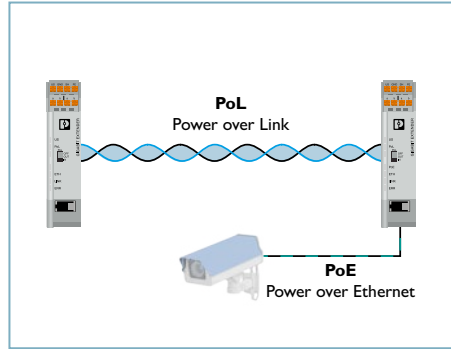
- ✓ Hohe Bandbreite und Reichweite für Ethernet-Netzwerke (1 GBit/s – bis zu 1 km)
- ✓ Nutzung vorhandener Zweidrahtleitungen oder Koaxialkabel
- ✓ Power-over-Link (PoL) – Spannungsversorgung der Gigabit-Extender über Zweidrahtleitungen und Koaxialkabel
- ✓ Power-over-Ethernet (PoE) – Spannungsversorgung der PoE-Endgeräte
- ✓ Flexibler Netzwerkaufbau

Gigabit-Ethernet-Extender im Überblick:



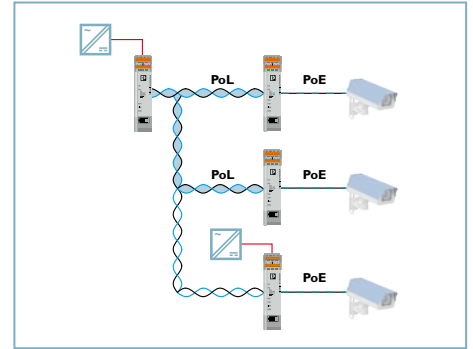
Hohe Distanzen und Bandbreite

Die Gigabit-Ethernet-Extender ermöglichen breitbandige Ethernet-Anwendungen bis zu 1 GBit/s auf Distanzen bis zu 1 km. Ein CAT-Ethernet-Kabel ist nicht notwendig. Für die robuste Übertragung werden verdrehte Zweidrahtleitungen oder Koaxialkabel genutzt.



Leistungsübertragung

Mit der PoL- und PoE-Funktion werden die Gigabit-Extender untereinander sowie angeschlossene PoE-Endteilnehmer über die Datenleitung mit Spannung versorgt. Je nach Netzwerkstruktur benötigen mehrere Gigabit-Ethernet-Extender und PoE-Endgeräte nur ein Netzteil. Das führt zu einer großen Kostenreduzierung durch weniger Geräte und geringeren Installationsaufwand.



Flexibler Netzwerkaufbau

Die Gigabit-Ethernet-Extender können Sie in einer Punkt-zu-Punkt-Verbindung oder mit mehreren Geräten in einem Netzwerk nutzen. Dabei sind Linien-, Stern-, Baum- oder Ringstrukturen möglich. Dies erhöht die Flexibilität der Anwendung. Die Plug-and-Play-fähigen Geräte erkennen sich selbstständig und ermöglichen eine einfache Inbetriebnahme Ihrer Anlage ohne aufwendige Konfiguration.

Ethernet-Übertragung über bisherige Grenzen hinaus

Die Gigabit-Ethernet-Extender übertragen breitbandiges Ethernet bis zu 1 km und damit deutlich weiter als die Standard-Ethernet-Distanz von maximal 100 m. Und das ohne CAT-taugliche Ethernet-Kabel.

Die robuste Übertragung erfolgt über Zweidrahtleitungen oder Koaxialkabel, die in der Videoüberwachung häufig eingesetzt werden. Somit eignen sie sich besonders für Retrofits von analoger auf digitale Video-

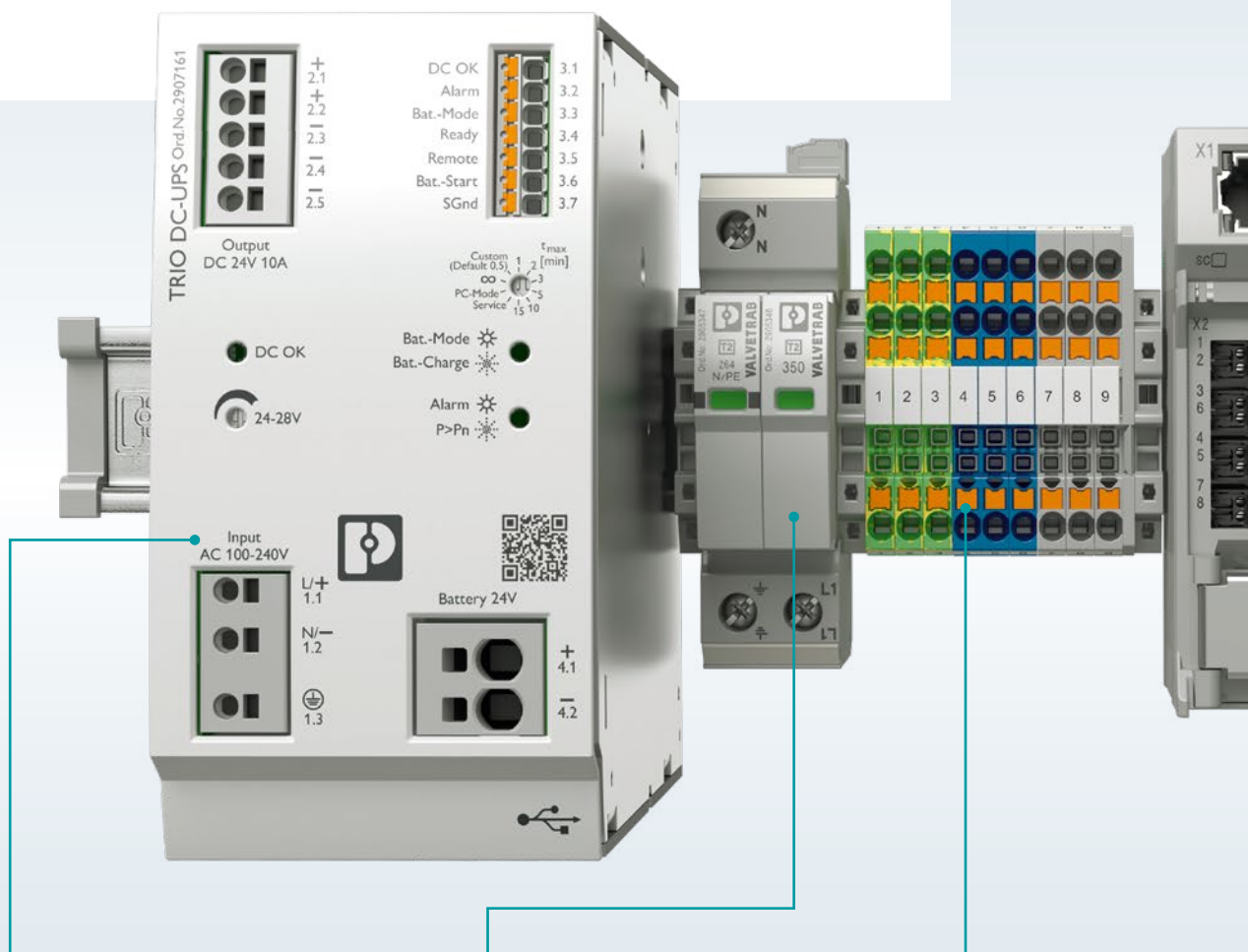
überwachung. Darüber hinaus sind sie für alle Ethernet-Anwendungen gedacht, bei denen große Reichweiten in der Netzwerkausdehnung eine Herausforderung darstellen.

EXTENDER 1010 ETH COAX-G	... 2010 ETH COAX-G	... 1010 ETH TP-G	... 2010 ETH TP-G
Reichweite	Bis zu 1 km	Bis zu 1 km	Bis zu 1 km	Bis zu 1 km
Bandbreite	Bis 1 GBit/s	Bis 1 GBit/s	Bis 1 GBit/s	Bis 1 GBit/s
Kabeltyp	Koaxialkabel	Koaxialkabel	Zweidrahtleitung	Zweidrahtleitung
Anschluss	BNC-Buchse	BNC-Buchse	Push-in-Klemme	Push-in-Klemme
Versorgungsfunktionen	PoL	PoL und PoE	PoL	PoL und PoE
Art.-Nr.	1319319	1319320	1319321	1319322

Modulare Lösung mit individuellen Komponenten

Zuverlässige Videosicherheitssysteme: Wir unterstützen Sie bei der Planung hochverfügbarer Daten- und Versorgungsnetzwerke für Ihre Videoüberwachung.

Als Basis dafür liefert Phoenix Contact ein breites Spektrum an industriellen Produkten der Verbindungs- und Kommunikationstechnik – kombinierbar zu einer anwendungsorientierten Lösung zwischen Kamera und Videosever.



Stromversorgungen und USV

Von 5 bis 48 V und mit unterschiedlichen Bauformen, Leistungen und Funktionalitäten.

i Webcode: #1985

Überspannungsschutz

Vermeiden Sie kostspielige Aufwände für Reparatur und Anlagenstillstände ebenso wie den Verlust wichtiger Bilder und Daten.

i Webcode: #0291

Reihenklemmen

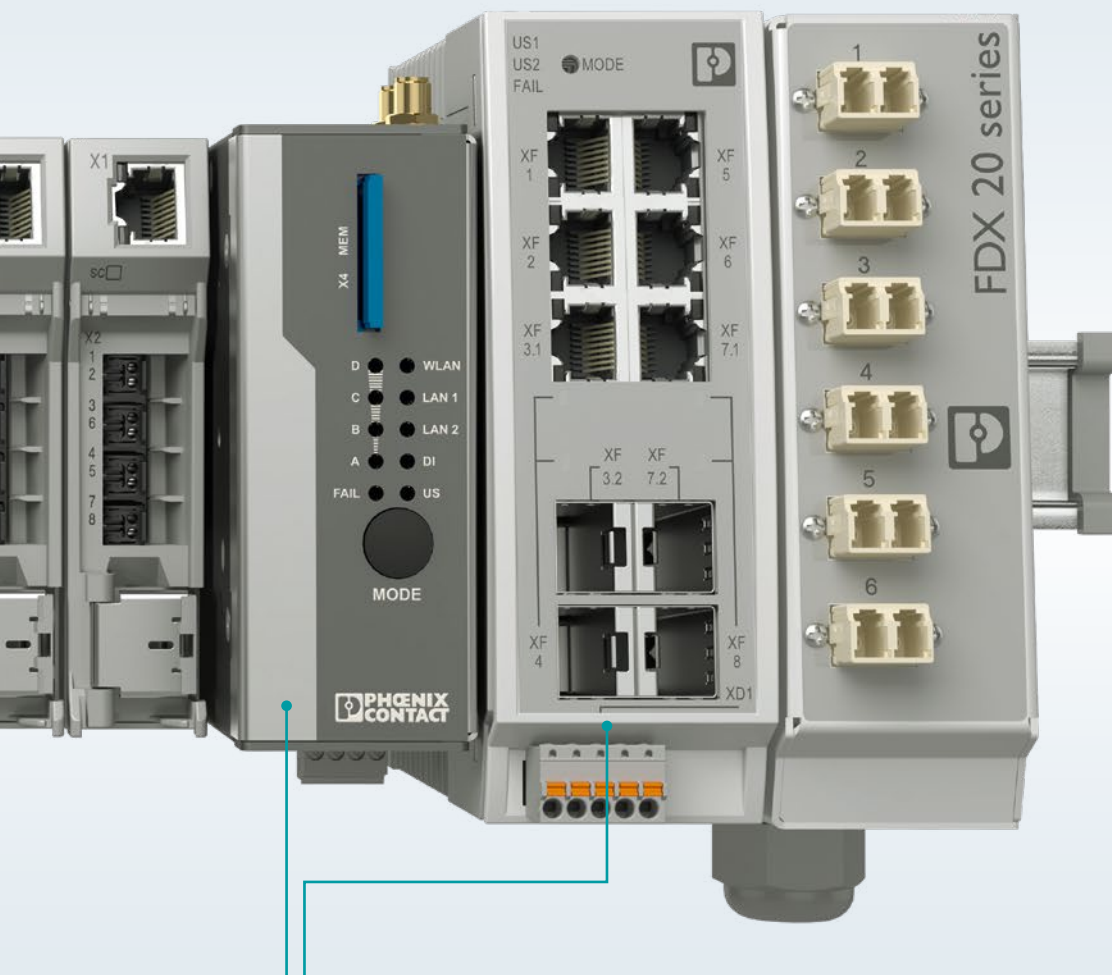
Reihenklemmen mit Push-in-Anschlusstechnologie für den Einsatz in rauen Umgebungen.

i Webcode: #0567

19"-Komponenten für Ihre Videozentrale

Verbinden Sie Ihre Kameraapplikationen sicher mit der Videozentrale.

i Webcode: #2303



Industrial Ethernet

Netzwerkprodukte wie Managed und Unmanaged Switches für einen zuverlässigen Einsatz in kritischen Überwachungsnetzwerken.

i Webcode: #0956

Steckverbinder

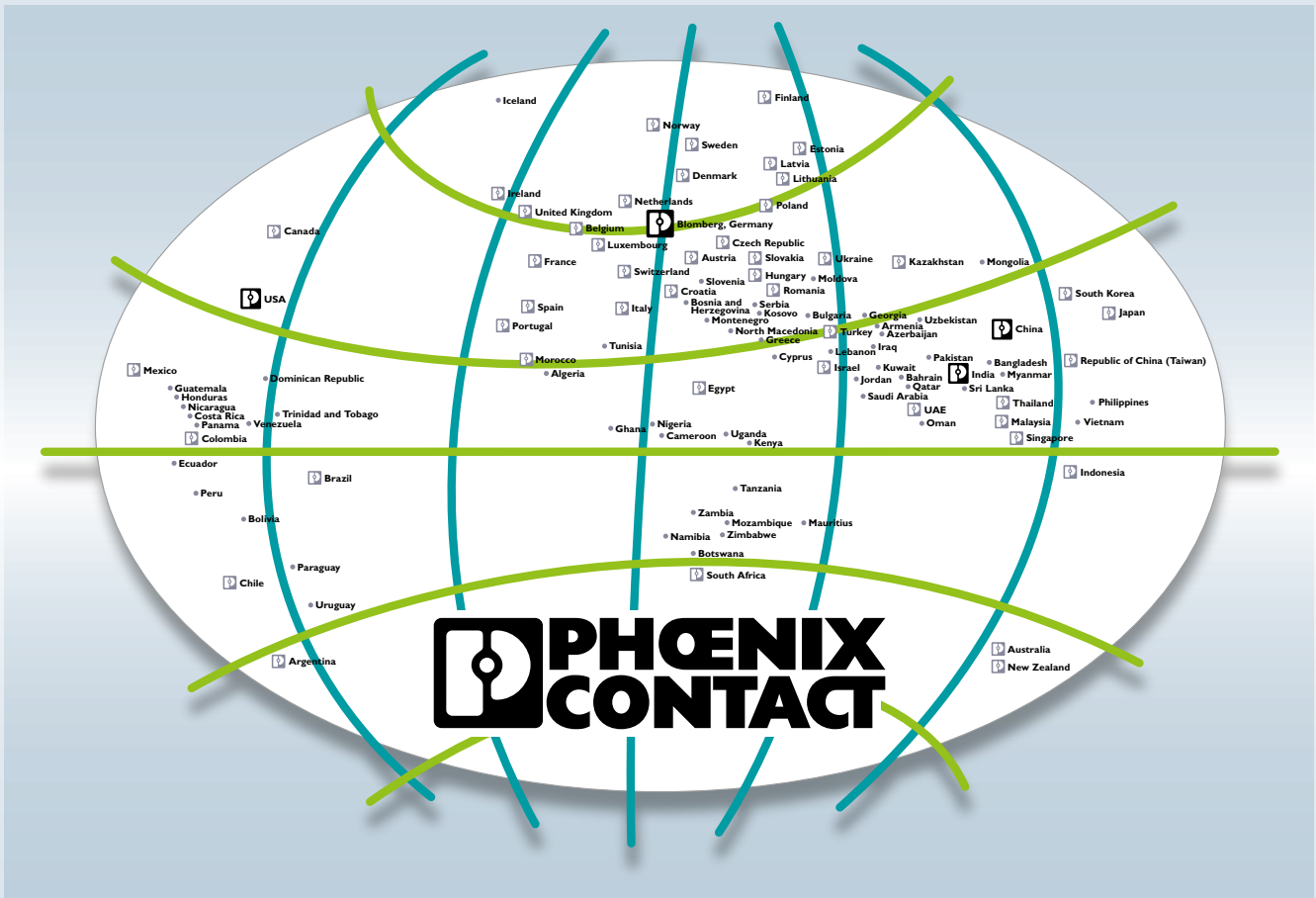
Vorkonfektionierte und konfektionierbare Steckverbinder für kupfer- und LWL-basierte Applikationen.

i Webcode: #0515

Kabel und Leitungen

Konfektionierte Leitungen für eine sichere Verbindung im Innen- und Außenbereich.

i Webcode: #1411



Ihr Partner vor Ort

Phoenix Contact ist ein weltweit agierender Marktführer mit Unternehmenszentrale in Deutschland. Die Unternehmensgruppe steht für zukunftsweisende Produkte und Lösungen für die umfassende Elektrifizierung, Vernetzung und Automatisierung aller Sektoren von Wirtschaft und Infrastruktur. Ein globales Netzwerk in mehr als 100 Ländern mit 22.000 Mitarbeitenden garantiert die wichtige Nähe zum Kunden.

Mit einem breitgefächerten und innovativen Produktportfolio bieten wir unseren Kunden zukunftsfähige Lösungen für unterschiedliche Applikationen und Industrien. Das gilt insbesondere für die Zielmärkte Energie, Infrastruktur, Industrie und Mobilität.

Ihren lokalen Partner finden Sie auf
phoenixcontact.com