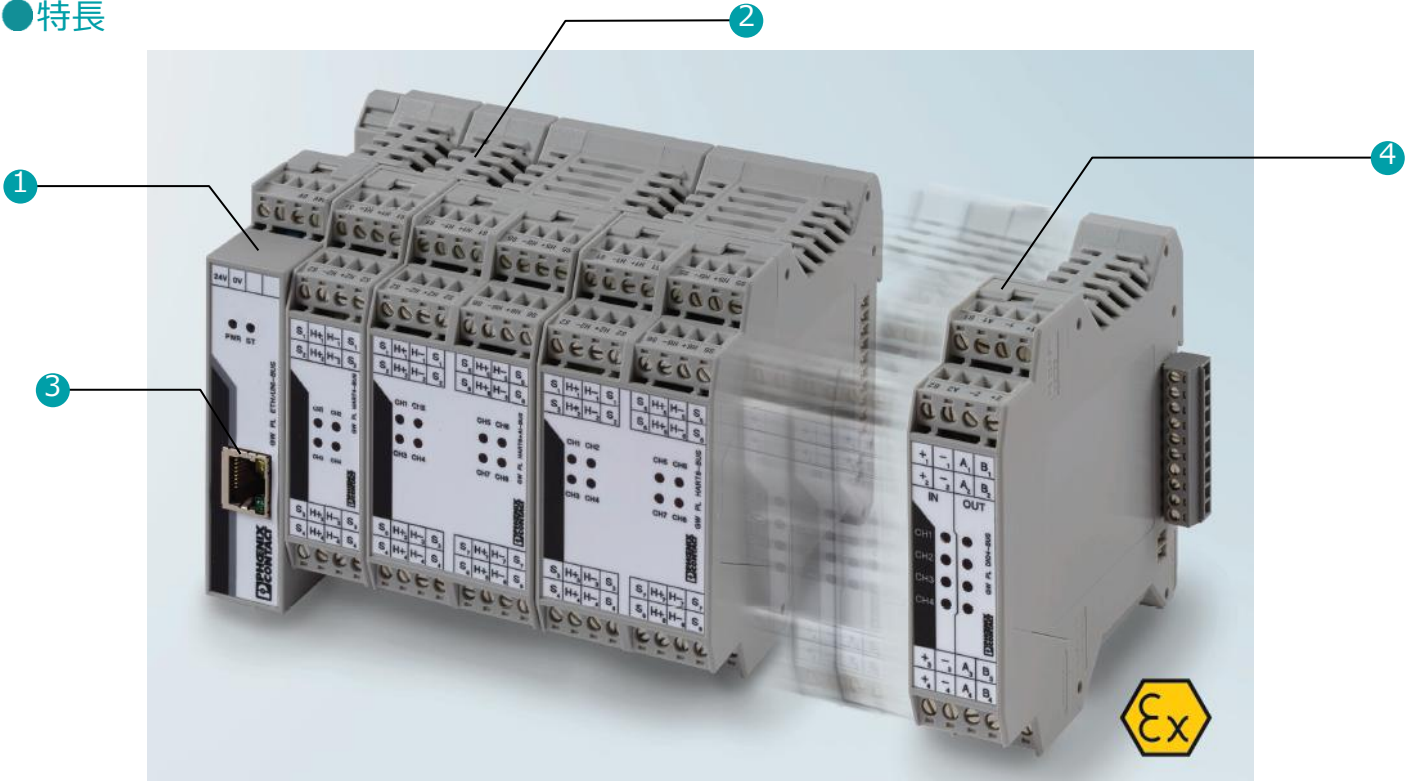


Ethernet HART マルチプレクサ

Ethernet HART multiplexer

モジュラー式 Ethernet HART マルチプレクサ「GW PL ETH/(UNI/BASIC)-BUS」は4チャンネルから最大40チャンネルまで拡張可能。適切な通信のため各チャンネルはHARTマスタ、Ethernet側は HART-IP, FDT/DTM, ModbusTCP, ARCOMとPROFINET, OPC UAに対応。DCS・PLC計装ユーザのHART対応伝送器を予知保全監視化のゲートウェイであるOPC UA実装のため、HART機器の診断情報を簡単にクラウドへ接続可能。

● 特長



① ヘッドステーション

ヘッドステーションはネットワーク通信ユニット、利用プロトコルによりユニバーサルタイプ(UNI)とベーシックタイプ(BASIC)の2種類から選択可能。



② 拡張モジュール

4 ch. HART (2種), 8 ch. HART (2種), 8 ch. HART AIループ電源タイプの5種類から選択可能。



③ 対応プロトコル

ユニバーサルタイプ(UNI): HART-IP, OPC UA, FDT/DTM, ModbusTCP, PROFINET, ARCOM

ベーシックタイプ(BASIC): HART-IP, FDT/DTM, ModbusTCP, ARCOM



ModbusTCPからPV, SV, TV, QVの値を簡単に読み出し可能

④ 構成

ヘッドステーション + 拡張モジュールで HART 4チャンネル ~ 40チャンネルまで可能 (拡張モジュール最大5台まで)



⑤ プロセス環境対応

ATEX Zone 2, IECEx Zone 2
使用温度範囲 -40 °C ~ +70 °C

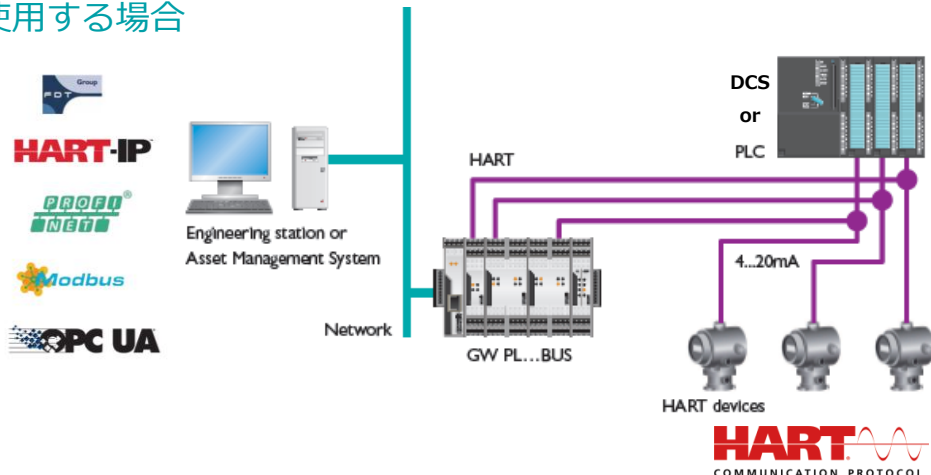


● 構成例：

既存の4～20mAループに使用する場合

PLCやDCSの既存AIループに接続すると
HART情報にアクセス可能となり、
エンジニアリングツールやアセット
マネジメントシステムにより
見える化を実現します。

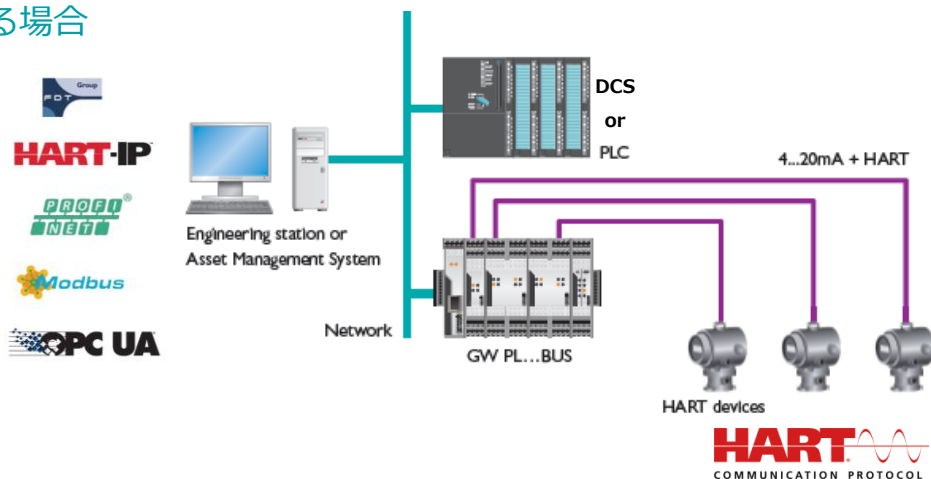
※ 設計済みの4～20mAループの場合
下記の拡張モジュールが適切：
GW PL HART4-BUS (2702234)
GW PL HART8-BUS (2702235)



新規にHART機器を追加する場合

PLCやDCSにAI入力を増設せずに
HART機器を追加可能です。
また、エンジニアリングツールや
アセットマネジメントシステムも
利用可能です。

※ 新規にHART機器を追加する場合
下記の拡張モジュールが適切：
GW PL HART8+AI-BUS (2702236)
外部電源の場合：
GW PL HART4-R-BUS (2702879)
GW PL HART8-R-BUS (2702880)



型式	製品番号	機能
GW PL ETH/UNI-BUS	2702233	ヘッドステーション：ユニバーサルタイプ HART-IP, OPC UA, FDT/DTM, ModbusTCP, PROFINETなど対応
GW PL ETH/BASIC-BUS	2702321	ヘッドステーション：ベーシックタイプ HART-IP, FDT/DTM, ModbusTCPなど対応
GW PL HART4-BUS	2702234	拡張モジュール：HART 4チャンネル
GW PL HART4-R-BUS	2702879	拡張モジュール：HART 4チャンネル (250Ω 内部入力抵抗付き)
GW PL HART8-BUS	2702235	拡張モジュール：HART 8チャンネル
GW PL HART8-R-BUS	2702880	拡張モジュール：HART 8チャンネル (250Ω 内部入力抵抗付き)
GW PL HART8+AI-BUS	2702236	拡張モジュール：HART 8チャンネル、AIループ電源タイプ



製品紹介
特設ページ



仕様などの記載内容は、予告なく変更することがあります。あらかじめご了承ください。
製品の使用上の注意についてはHPよりご確認ください。

フエニクス・コンタクト株式会社

本 社 〒222-0033 横浜市港北区新横浜1-7-9
友泉新横浜一丁目ビル6階

www.phoenixcontact.co.jp



拠点案内は弊社ホームページより
ご確認ください。

