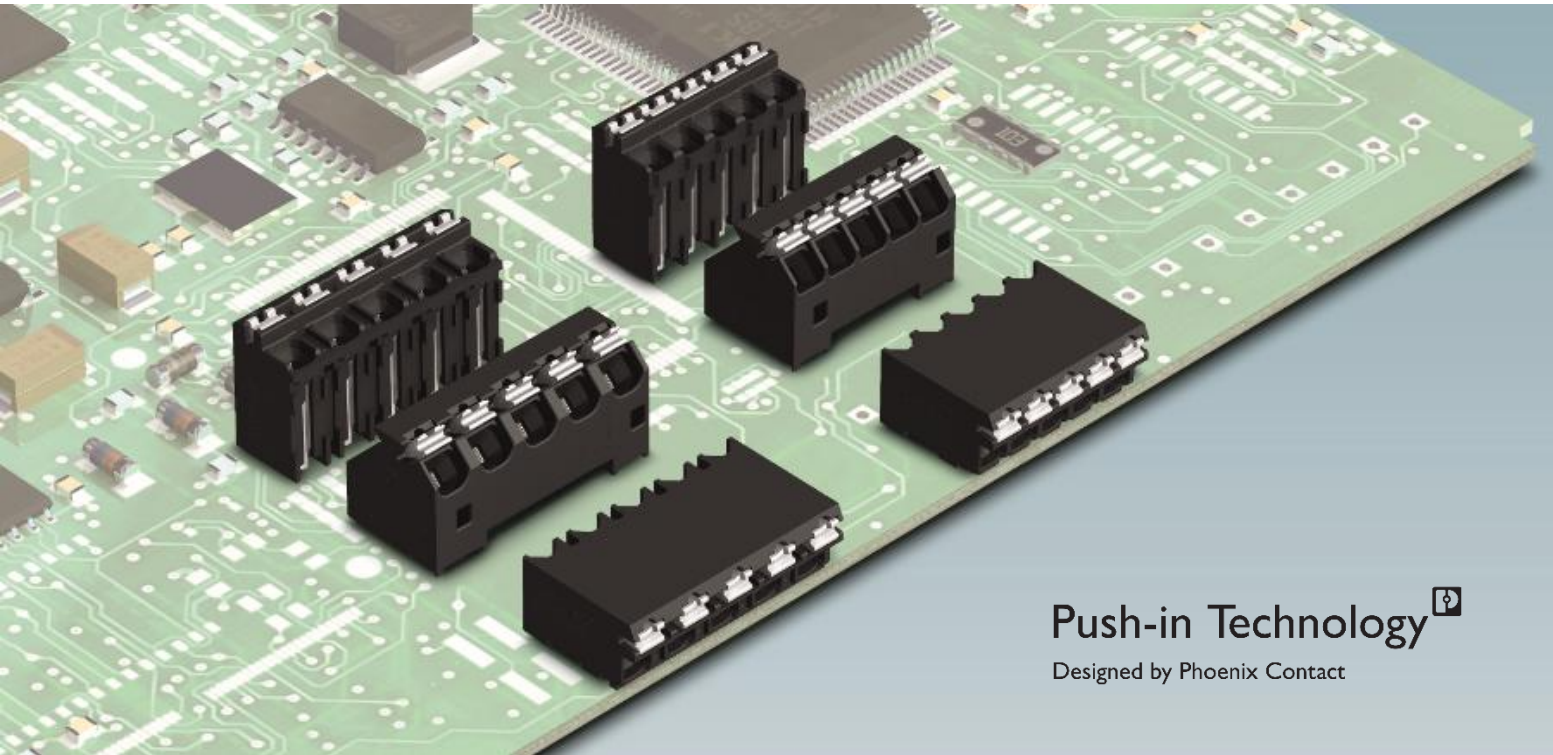


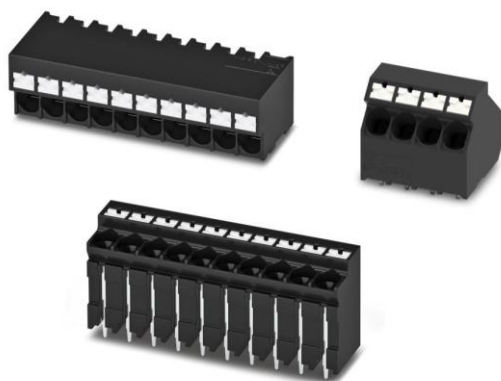
SPT-THR / SPT-SMDシリーズ

リフローはんだ付け対応 プリント基板用端子台



Push-in Technology[®]
Designed by Phoenix Contact

● 特長



- リフローで他の基板部品と同時に実装
- スルーホールリフロー対応SPT-THRシリーズ
- 表面実装用端子台SPT-SMDシリーズ
- 3.5、3.81、5.0、5.08 mmピッチから選択
- デバイスに合わせて選べる配線方向
- コンパクトデザインで最大接続電線径4 mm²
- 電線開放ボタンで簡単・確実に挿抜
- 箱梱包とテープ・オン・リール梱包提供

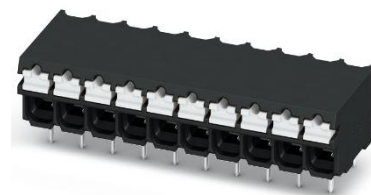
Push-in接続可能なスプリング接続式端子台
リフローはんだ付けで実装時間短縮とコスト削減

スルーホールリフロー対応製品

スルーホールリフロー^{*1}対応製品には最大1.5 mm²の電線が接続可能なSPT-THR 1,5および最大4 mm²の電線が接続可能なSPT-THR 2,5があります。電線挿入方向によって水平型と垂直型を選択できます。

また傾斜型は最大接続電線径1.5 mm²のSPTA-THR 1,5と最大接続電線径4 mm²のSPTA-THR 2,5があります。

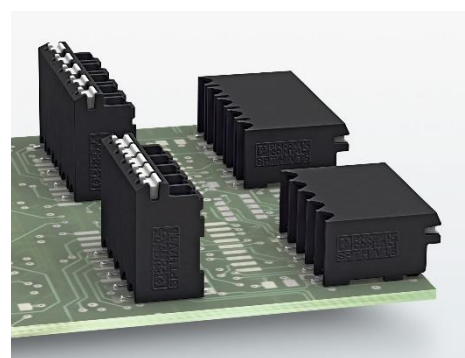
^{*1} スルーホール実装の形態でリフロー実装を行う技術で、スルーホール実装の実装強度と、リフローはんだ付けの自動プロセスの利点を合わせもっています。



表面実装用製品

表面実装用製品には最大1.5 mm²の電線が接続可能なSPT-SMD 1,5があり、電線挿入方向によって水平型と垂直型を選択できます。

基板への固定を補強するために水平型の製品には両端の極にスルーホールのアンカーピンが設置されています。

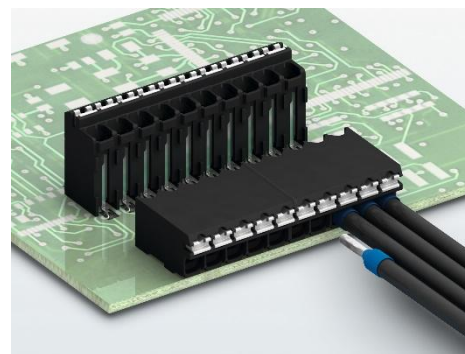


Push-inとボタン操作で簡単・確実な電線挿抜

Push-in接続により単線^{*2}またはフェルール（筒形棒端子）付き撚線は先端を電線挿入口へ押し込むだけで結線が素早く完了します。

Push-in接続が不可能な細い単線や裸撚線でも本体と色分けされた白色の開放ボタンにより簡単・確実に挿抜可能です。

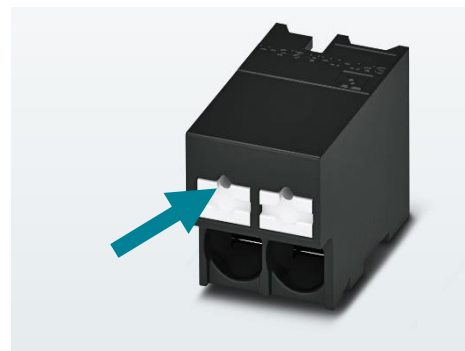
^{*2} 太さ・硬度によります。



導通チェック用穴付き

小型・薄型製品ですが、電線開放ボタンの上部に導通チェック用穴が付いています。Φ1 mmのテストピンが使用できます。

電線挿入、挿抜作業、導通チェックの全てが前面で操作可能です。



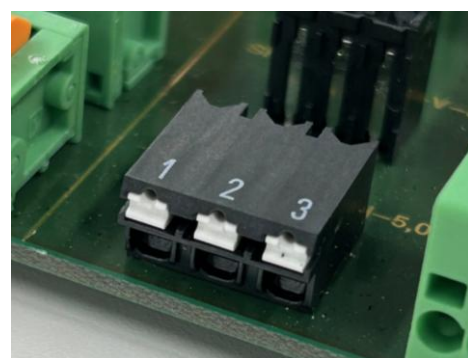
傾斜型端子台で柔軟性の高い設計

水平型、垂直型、傾斜型によりデバイスに合わせて配線方向を選択できます。傾斜型SPTA-THR 1,5とSPTA-THR 2,5の電線挿入角度は45度です。前後に隣接した配列でもスムーズに配線が可能です。専有面積を小さくし柔軟性の高い設計に貢献します。



誤配線防止用マーキング対応

各極への誤配線防止対策に、お客様ご希望の印字内容でマーキングしたものを提供することが可能です。製品本体へのダイレクト印刷品または印字したシール貼り品からご選択いただけます。当社営業へお問い合わせください。



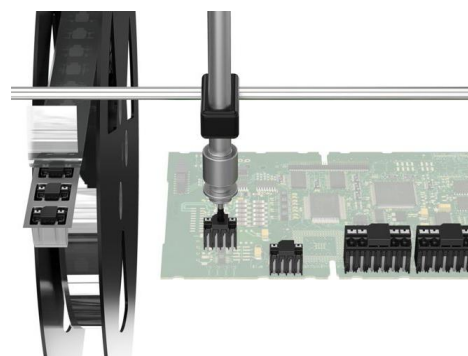
梱包形態の選択が可能



梱包形態は箱（バラ）梱包と自動実装用のテープ・オン・リール梱包から選ぶことができます*3。



ただしスルーホールリフロー対応品のはんだピンの長さは箱梱包の製品が2.6 mm、テープ・オン・リール梱包の製品は2 mmとなります。吸湿感度レベルMSL1のため、防湿バッグでの梱包・保管は不要です。テープ・オン・リール梱包された垂直型の製品にはピック&プレース用のプレートが付いています。



*3 SPTA-THR 1,5および表面実装用製品はテープ・オン・リール梱包のみです。



						
型式	SPT-THR 1,5/xx-H.. P26 SPT-THR 1,5/xx-V.. P26		SPT-THR 1,5/xx-H.. P20 R.. SPT-THR 1,5/xx-V.. P20 R..		SPT-SMD 1,5/xx-H.. R.. SPT-SMD 1,5/xx-V.. R..	
実装方法	スルーホールリフロー / フロー				表面実装	
梱包形態	箱 (バラ)		テープ・オン・リール		テープ・オン・リール	
電線挿入方向	水平 / 垂直				水平 / 垂直	
ピッチ (mm)	3.5 / 3.81	5.0 / 5.08	3.5 / 3.81	5.0 / 5.08	3.5 / 3.81	5.0 / 5.08
定格電圧	160 V	320 V	160 V	320 V	160 V	320 V
定格電流	13.5 A (1.5 mm ²)				13.5 A (1.5 mm ²)	
極数	2 - 12				2 - 12	
はんだピン長さ	2.6 mm		2 mm		-	

			
型式	SPTA-THR 1,5/xx-.. R..	SPT-THR 2,5/xx-H.. P26 SPT-THR 2,5/xx-V.. P26	SPT-THR 2,5/xx-H.. P20 R.. SPT-THR 2,5/xx-V.. P20 R..
実装方法	スルーホールリフロー	スルーホールリフロー / フロー	
梱包形態	テープ・オン・リール	箱 (バラ)	テープ・オン・リール
電線挿入方向	傾斜 (45°)	水平 / 垂直	
ピッチ (mm)	3.81	5.08	5.0
定格電圧	160 V	320 V	400 V
定格電流	13.5 A (1.5 mm ²)		32 A (4 mm ²)
極数	2 - 12		2 - 12
はんだピン長さ	2.6 mm		2 mm

		
型式	SPTA-THR 2,5/xx-5,0 P26	SPTA-THR 2,5/xx-5,0 P20 R..
実装方法	スルーホールリフロー / フロー	
梱包形態	箱 (バラ)	テープ・オン・リール
電線挿入方向	傾斜 (45°)	
ピッチ (mm)	5.0	
定格電圧	400 V	
定格電流	32 A (4 mm ²)	
極数	2 - 12	
はんだピン長さ	2.6 mm	2 mm

$$a = P \times (\text{極数}-1)$$

<p>SPT-THR 1,5/xx-H.. P26 SPT-THR 1,5/xx-H.. P20 R..</p>	<p>SPT-THR 1,5/xx-V.. P26 SPT-THR 1,5/xx-V.. P20 R..</p>	<p>SPT-SMD 1,5/xx-H.. R..</p>
<p>SPT-SMD 1,5/xx-V.. R..</p>	<p>SPTA-THR 1,5/xx.. R..</p>	<p>SPT-THR 2,5/xx-H.. P26 SPT-THR 2,5/xx-H.. P20 R..</p>
<p>SPT-THR 2,5/xx-V.. P26 SPT-THR 2,5/xx-V.. P20 R..</p>	<p>SPTA-THR 2,5/xx-5,0 P26 SPTA-THR 2,5/xx-5,0 P20 R..</p>	<p>* ピン長さは仕様の表「はんだピン長さ」をご参照ください。</p>
		<p>* ピン長さは仕様の表「はんだピン長さ」をご参照ください。</p>

仕様などの記載内容は、予告なく変更することがあります。あらかじめご了承ください。
製品の使用上の注意についてはHPよりご確認ください。



フエニクス・コンタクト株式会社

本 社 〒222-0033 横浜市港北区新横浜1-7-9
友泉新横浜一丁目ビル6階

www.phoenixcontact.co.jp



拠点案内は弊社ホームページより
ご確認ください。