



# Videobewaking voor de industrie


Betrouwbare cameranetwerken voor een veilige wereld

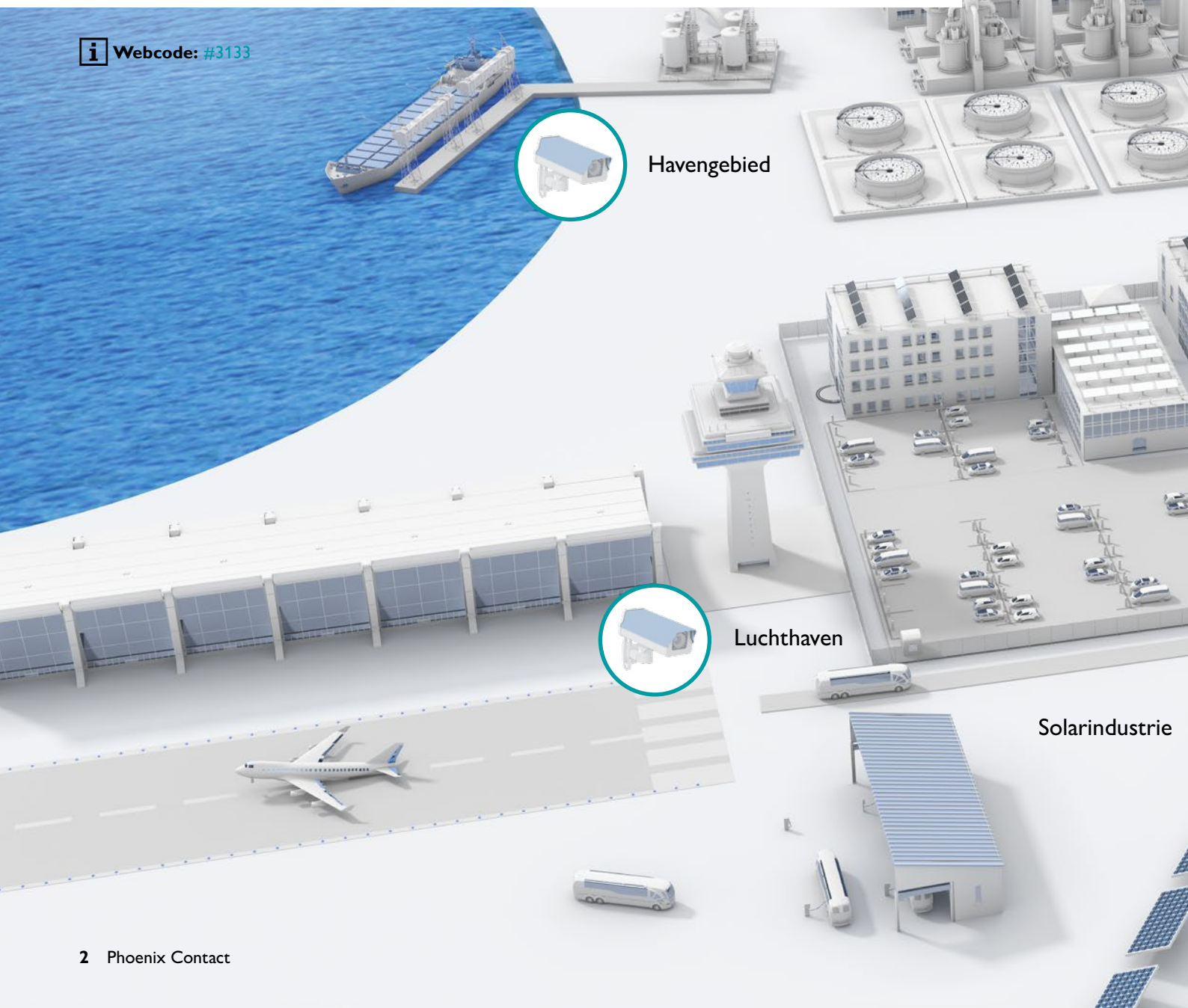


# Videobewaking voor een veilige wereld

Of u slechts enkele camera's in een kleine industriële installatie of honderden camera's voor de beveiliging van grotere objecten of gebieden wilt gebruiken: Phoenix Contact heeft schaalbare netwerkoplossingen, die flexibel aan uw videobewakingsysteem kunnen worden aangepast.

Wij bekijken het netwerk van uw videobewaking in zijn geheel. Als specialist voor alle producten en diensten die u nodig hebt tussen camera en videoservert bieden wij u industriële oplossingen aan waarmee geen enkel beeld verloren gaat. De betrouwbaarheid van uw videobewaking is afhankelijk van het netwerk dat alle componenten met elkaar verbindt.

 Webcode: #3133



Havengebied


Luchthaven

Solarindustrie



## Meer informatie met de webcode

De webcodes in deze brochure leiden u naar aanvullende informatie. Voer het # en de viercijferige getallenreeks gewoon in het zoekveld in op onze website.

 **Webcode: #1234** (voorbeeld)

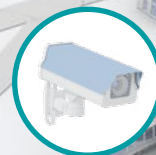
Of gebruik de link:  
**[phoenixcontact.net/webcode/#1234](http://phoenixcontact.net/webcode/#1234)**



Olie en gas



Verkeerstechniek



Tunnels



Perimeterbescherming



# Smart Ethernet Box – het All-in-One-Device

De Smart Ethernet Box is een Outdoor-PoE-switch met geïntegreerde voeding, overspanningsbeveiliging, splice-cassette voor lichtgeleiderkabels en een DIN-rail voor extra toebehoren. Uitgerust met maximaal vier Gigabit Power-over-Ethernet- en twee uplink-poorten is de Smart Ethernet Box het ideale all-in-one-apparaat voor een groot aantal toepassingen. Daarbij horen videobewaking, led-verlichting, WLAN-access point en andere netwerktoepassingen. Daardoor is hij niet alleen perfect voor buiten, maar ook bij uitstek geschikt voor het veeleisende gebruik binnen, in industrie en handel.

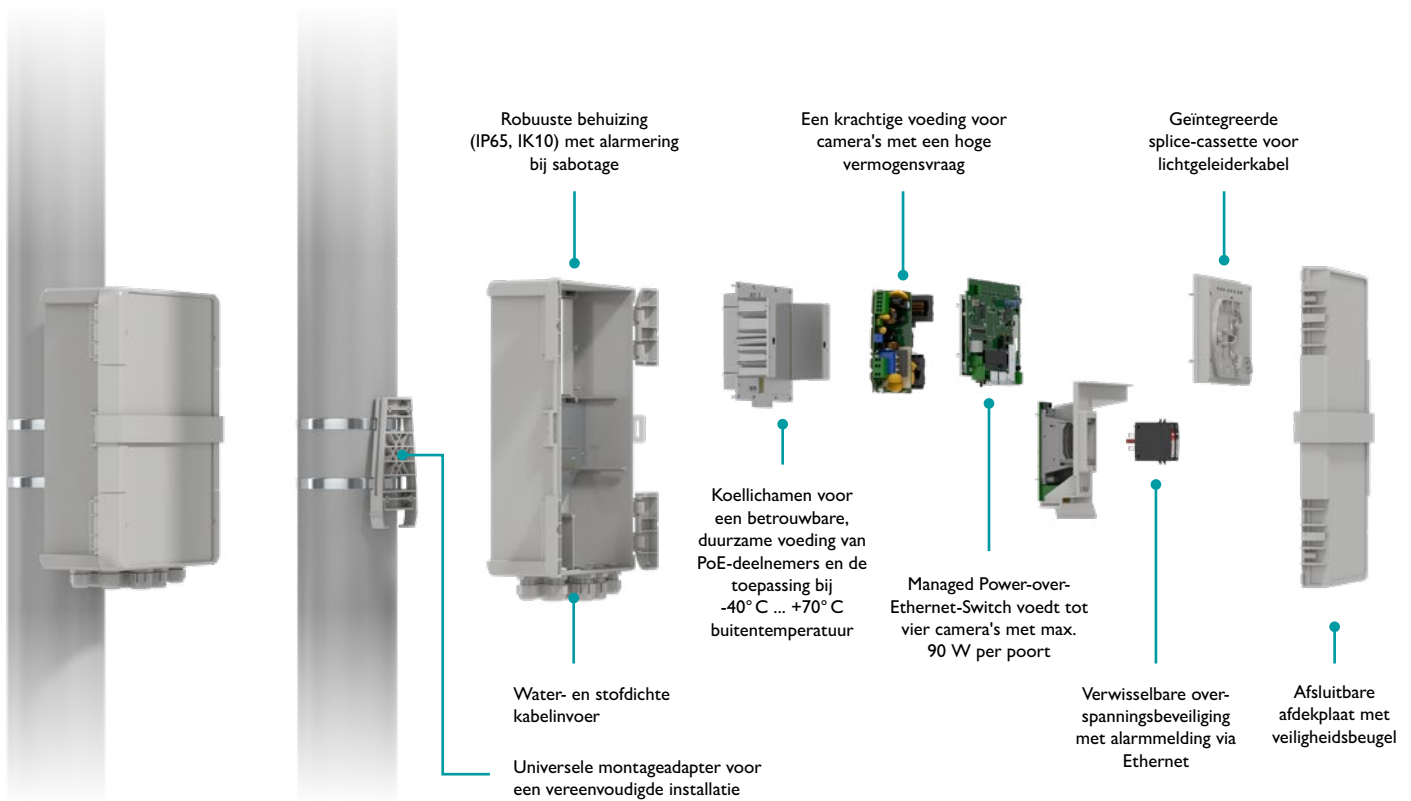
**i** Webcode: #2458

## Uw voordelen

- ✓ Kostenbesparing door compact all-in-one-apparaat
- ✓ Veel tijdbesparing door adapter voor wand- en mastmontage en door minimale bekabelingswerkzaamheden
- ✓ Geavanceerd PoE-beheer
- ✓ Eenvoudige inbedrijfstelling en configuratie
- ✓ Alarmmeldingen bij sabotage



# Overzicht van de Smart Ethernet Box



## Smart Ethernet Box: klein – compact – krachtig

De Smart Ethernet Box verbindt IP-bewakingscamera's betrouwbaar met de videosever. De functionaliteiten van standaard aansluitboxen worden hiermee in één compact apparaat samengebracht. Daardoor bespaart u kostbare plannings- en aansluittijd.

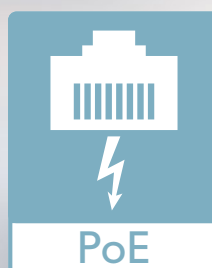
Door de geïntegreerde montageadapter voor wand- en mastmontage wordt het installeren aanmerkelijk vereenvoudigd en versneld. Talrijke management- en monitoringfuncties garanderen een betrouwbare werking van de video-installatie.

Bij sabotagepogingen, zoals het openen van het deksel of het doorsnijden van de camera-aansluitkabel, wordt via het netwerk een alarmmelding geactiveerd. Daardoor is bij manipulatie of uitval van de aangesloten apparaten een snelle reactie mogelijk.

<b>Type</b>	<b>SCX 4POE 2LX</b>	<b>SCX 2POE 2LX</b>	<b>SCX 4POE 2T</b>	<b>SCX 2POE 2T</b>
<b>Uplink-poorten</b>	2 x lichtgeleiderkabel	2 x lichtgeleiderkabel	2 x Ethernet-koper	2 x Ethernet-koper
<b>Camera-aansluitingen</b>	4 x PoE	2 x PoE	4 x PoE	2 x PoE
<b>Artikelnr.</b>	<a href="#">1102626</a>	<a href="#">1108543</a>	<a href="#">1108542</a>	<a href="#">1108544</a>

# PoE-producten voor videobewaking

Spaart u zich de separate voeding, wanneer u apparaten in moeilijk toegankelijke of afgelegen installatiedelen installeert. Met industriële Power-over-Ethernet (PoE)-apparaten van Phoenix Contact verlopen voeding en dataoverdracht gezamenlijk via dezelfde Ethernet-kabel. Daardoor kunt u nu ook betrouwbaar gebruikmaken van de voordelen van de PoE-technologie in kritische toepassingen. Onze portefeuille bevat alle benodigde componenten, zoals voedingsadapters, PoE-injectors met directe veldkabelaansluiting of Managed PoE-switches met uitgebreide monitoring- en management-mogelijkheden voor uw installatie.



## Uw voordelen

- ✓ Eenvoudige installatie van apparaten door minder aansluitwerkzaamheden
- ✓ Fabrikantoverkoepelend inzetbaar, want volgens de norm IEEE 802.3
- ✓ Snelle uitbreiding van bestaande installaties dankzij de eenvoudige bediening

# Overzicht van PoE-producten voor de videobewaking



## PoE-injectors

Naast de RJ45-busconnector beschikken de PoE-injectors over alternatieve aansluittechnieken voor de veldkabel en de geïntegreerde overspanningsbeveiliging. De compacte standalone-oplossing is leverbaar in verschillende vermogensklassen tot 60 watt.

**i** Webcode: #1997



## Voedingen

De compacte UNO POWER voeding zorgt voor optimale beschikbaarheid in PoE-toepassingen. Met de verhoogde isolatie overeenkomstig IEEE 802.3bt en de geringe EMC-storingsuitzending op de DC-uitgang conform EN 61204-3, zorgt ze voor een hoge gegevensintegriteit voor uw applicatie.

**i** Webcode: #1512



## PoE-switches

Het brede temperatuurbereik van de Managed en Unmanaged PoE-switches maakt een betrouwbare toepassing in ruwe omgevingen mogelijk. Bovendien ondersteunen de switches communicatie met Jumbo Frames en een gelijktijdige, volledige belasting van alle GBit-poorten. Dat is speciaal geschikt voor de hoge bandbreedte die nodig is voor bewakingscamera's.

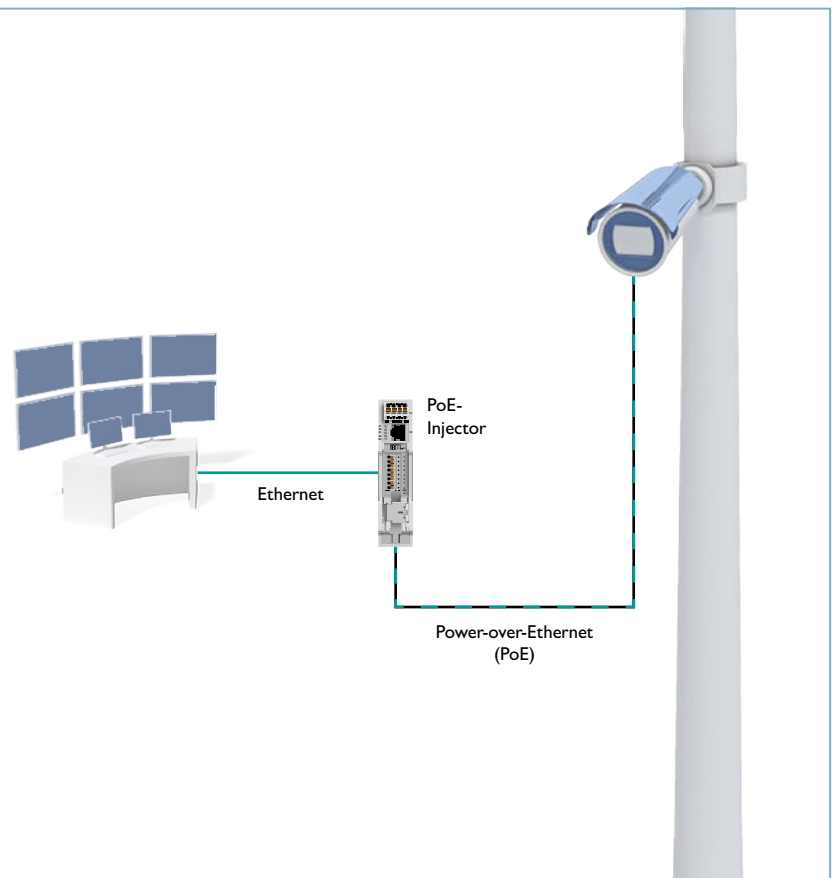
**i** Webcode: #2912

## Directe aansluiting van de veldbekabeling

De PoE-injectors beschikken over een directe veldkabelaansluiting. De PoE-geleidende kabel kan daardoor direct en gewoon per schroefaansluiting, IDC of push-in aangesloten worden.

Door de eenvoudige aansluiting van de kabel op de injector komt de ingewikkelde montage van een RJ45-connector of het gebruik van een separaat patchpanel te vervallen. Dat bespaart kosten en ruimte op de montagerail.

De geïntegreerde overspanningsbeveiliging en de potentiaalscheiding beschermen de aangesloten apparaten tegen overspanning en kortsluiting. Extra beschermingscomponenten zijn niet nodig.



# Highspeed Ethernet tot 1 km Gigabit Ethernet-extender

De Gigabit-extenders maken breedband Gigabit-toepassingen mogelijk over alle 2-aderige kabels en coaxkabels tot 1 km. Gebruik bestaande kabels voor veeleisende Ethernet-toepassingen en minimaliseer de investeringskosten van uw installatie. Met de functies Power-over-Link (PoL) en Power-over-Ethernet (PoE) voorziet u het gehele netwerk en de aangesloten deelnemers van spanning via de datakabels.

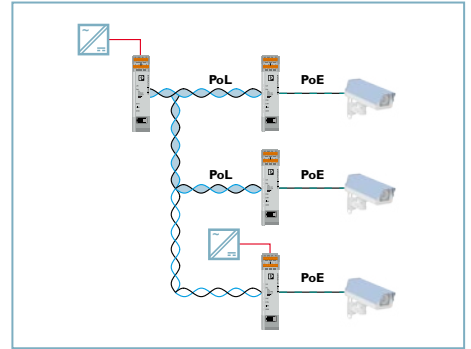
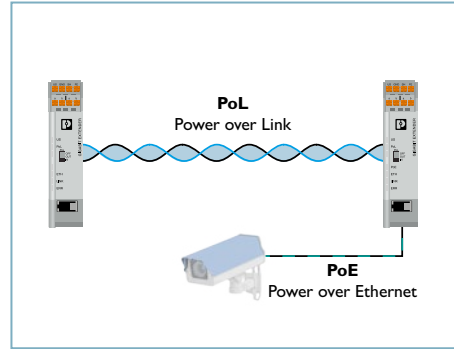
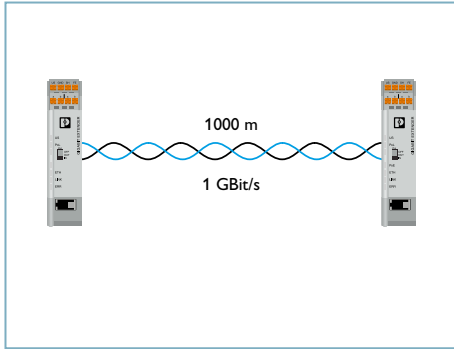
 Webcode: [#3132](#)

## Uw voordelen

- ✓ Hoge bandbreedte en bereik voor Ethernet-netwerken (1 GBit/s – tot en met 1 km)
- ✓ Gebruik van bestaande 2-aderige kabels of coaxkabels
- ✓ Power-over-Link (PoL) – voeding van de Gigabit-extenders via 2-aderige kabels en coaxkabels
- ✓ Power-over-Ethernet (PoE) – voeding van de PoE-eindapparaten
- ✓ Flexibele netwerkopbouw



# GBit Ethernet-extender, een overzicht:



## Grote afstanden en hoge bandbreedte

De GBit Ethernet-extenders maken breedband-Ethernet-toepassingen tot 1 Gbit/s over afstanden tot 1 km mogelijk. Een CAT-Ethernetkabel is niet nodig. Voor de robuuste overdracht worden getwiste 2-aderige kabels of coax-kabels gebruikt.

## Vermogensoverdracht

Met de PoL- en PoE-functie worden de Gigabit-extenders onderling gevoed en worden ook aangesloten PoE-eindgebruikers via de datakabel van spanning voorzien. Afhankelijk van de netwerkstructuur hebben meerdere Gigabit Ethernet-extenders en PoE-eindapparaten slechts één netvoeding nodig. Dit leidt tot een grote kostenbesparing doordat er minder apparaten en installatiewerkzaamheden nodig zijn.

## Flexibele netwerkopbouw

De Gigabit Ethernet-extenders kunt u in een Ethernet-netwerk of met meerdere apparaten in een netwerk gebruiken. Daarbij zijn lijn-, ster-, boom- of ringstructuren nodig. Dat verhoogt de flexibiliteit van de toepassing. De voor Plug-and-play geschikte apparaten maken een eenvoudige inbedrijfstelling van uw installatie mogelijk zonder tijdrovende configuratie.

## Ethernet-overdracht tot voorbij de huidige grenzen

De Gigabit Ethernet-extenders kan breedband Ethernet tot 1 km overdragen, wat aanzienlijk verder is dan de standaard Ethernet-afstand van maximaal 100 m. En dat zonder CAT-conforme Ethernet-

kabel. De robuuste overdracht gebeurt via 2-aderige kabels of coax-kabels die ook vaak in de videobewaking worden gebruikt. Daardoor zijn ze bijzonder geschikt voor retrofits van analoge naar digitale

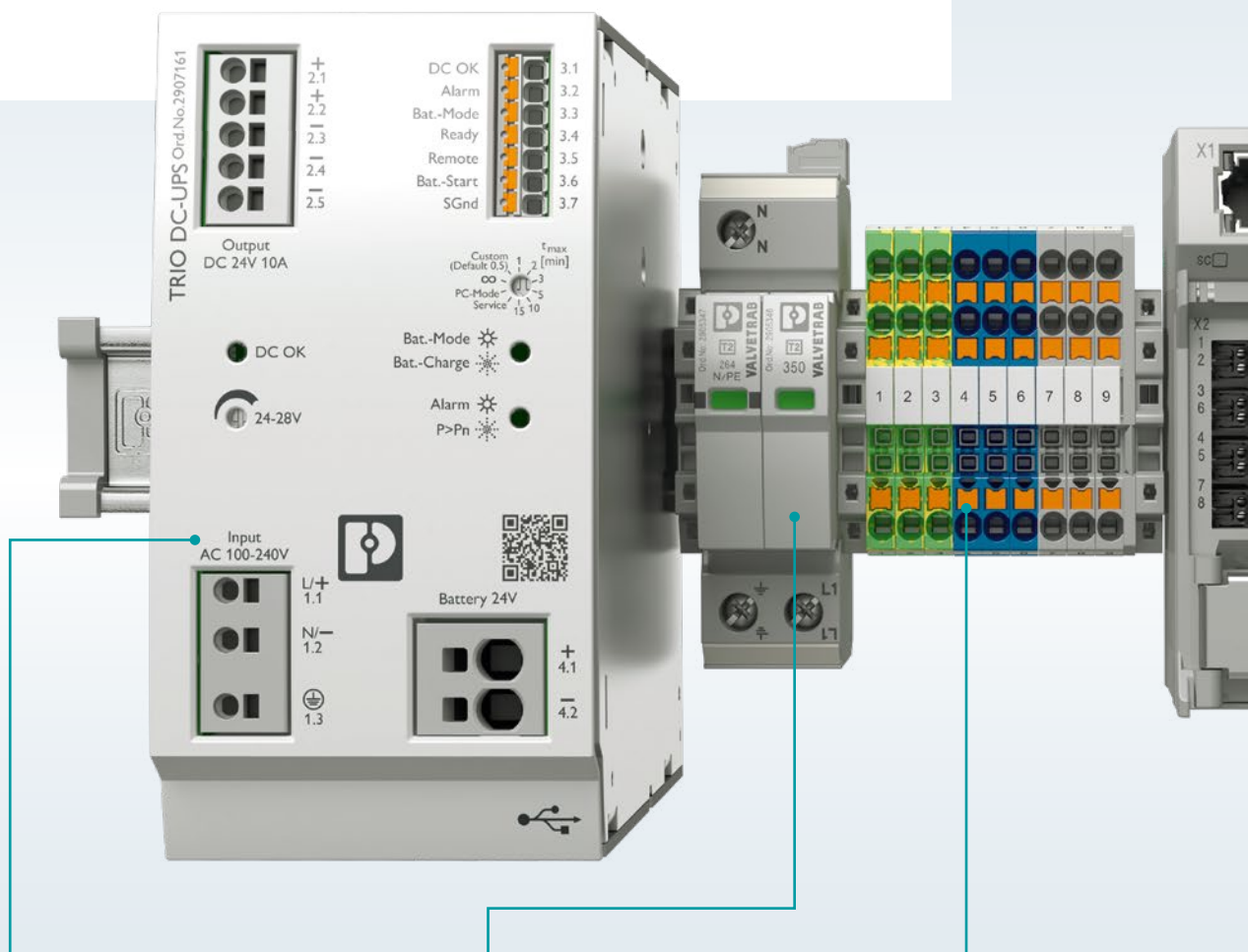
videobewaking. Bovendien zijn ze voor alle Ethernet-toepassingen gedacht, waarbij grote afstanden in de netwerkuitbreiding een probleem zijn.

EXTENDER ...	... 1010 ETH COAX-G	... 2010 ETH COAX-G	... 1010 ETH TP-G	... 2010 ETH TP-G
<b>Bereik</b>	T/m 1 km	T/m 1 km	T/m 1 km	T/m 1 km
<b>Bandbreedte</b>	Tot 1 Gbit/s	Tot 1 Gbit/s	Tot 1 Gbit/s	Tot 1 Gbit/s
<b>Kabeltype</b>	Coaxkabel	Coaxkabel	2-aderige kabel	2-aderige kabel
<b>Aansluiting</b>	BNC-bus	BNC-bus	Push-in-klem	Push-in-klem
<b>Voedingsfuncties</b>	PoL	PoL en PoE	PoL	PoL en PoE
<b>Artikelnr.</b>	<a href="#">1319319</a>	<a href="#">1319320</a>	<a href="#">1319321</a>	<a href="#">1319322</a>

# Modulaire oplossing met klantspecifieke componenten

Betrouwbare videobewakingssystemen: wij bieden u ondersteuning bij de planning van data- en voedingsnetwerken voor uw videobewaking met een hoge beschikbaarheid.

Als basis daarvoor heeft Phoenix Contact een breed productenprogramma met industriële producten op het gebied van aansluit- en communicatietechniek – combineerbaar tot een toepassingsgerichte oplossing tussen camera en videoserver.



## Voedingen en UPS

Van 5 V tot 48 V en met verschillende bouwvormen, vermogens en functionaliteiten.

**i** Webcode: #1985

## Overspanningsbeveiliging

Voorkom dure reparatiewerkzaamheden en installatiestilstand alsmede het verlies van belangrijke beelden en data.

**i** Webcode: #0291

## Aansluitklemmen

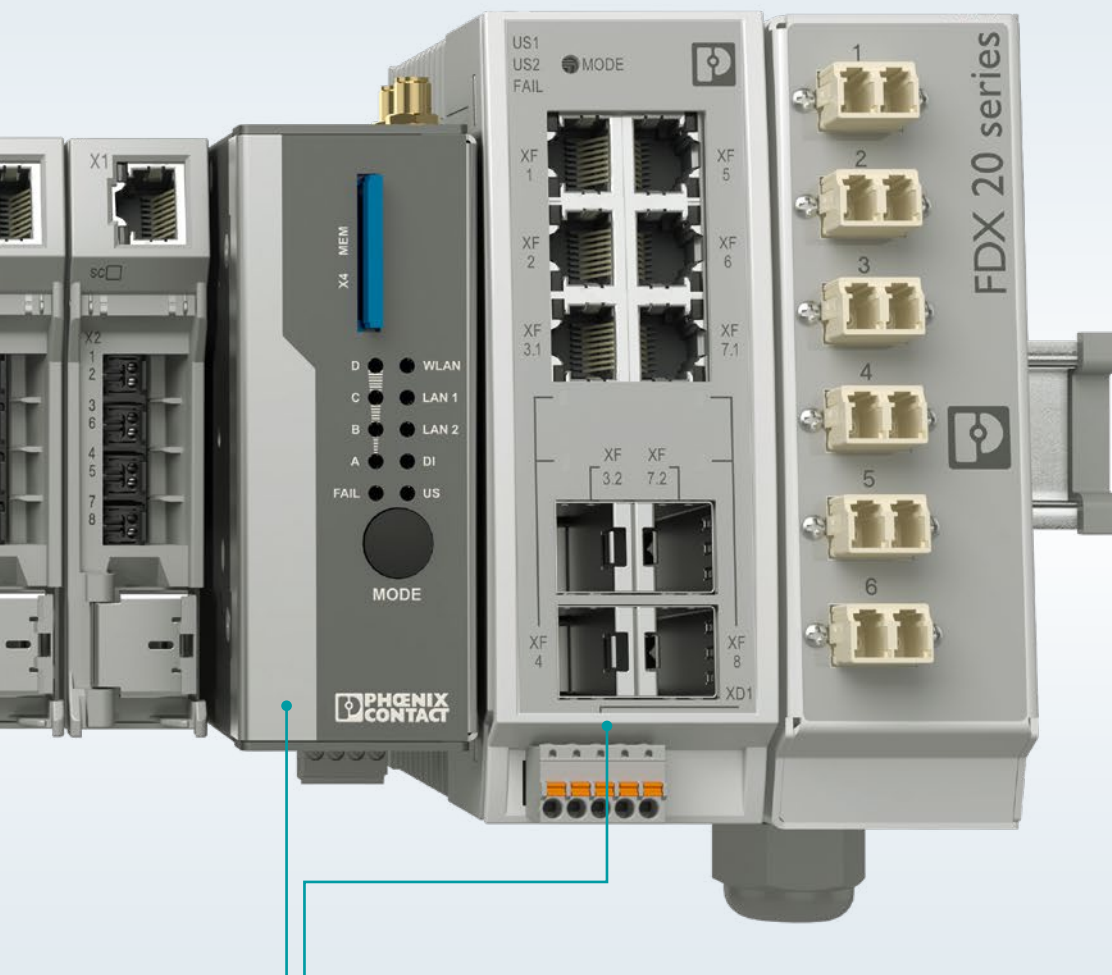
Aansluitklemmen met Push-in-aansluittechniek voor toepassing in robuuste omgevingen.

**i** Webcode: #0567

## 19"-componenten voor uw videocentrale

Verbind uw camera-applicaties betrouwbaar met de videocentrale.

**i** Webcode: #2303



### Industrial Ethernet

Netwerkproducten zoals PoE-injectoren, Managed en Unmanaged Switches voor betrouwbare toepassing in essentiële bewakingsnetwerken.

**i** Webcode: #0956

### Connectoren

Voorgeconfectioneerde en confectioneerbare connectoren voor toepassingen op basis van koper of lichtgeleiderkabels.

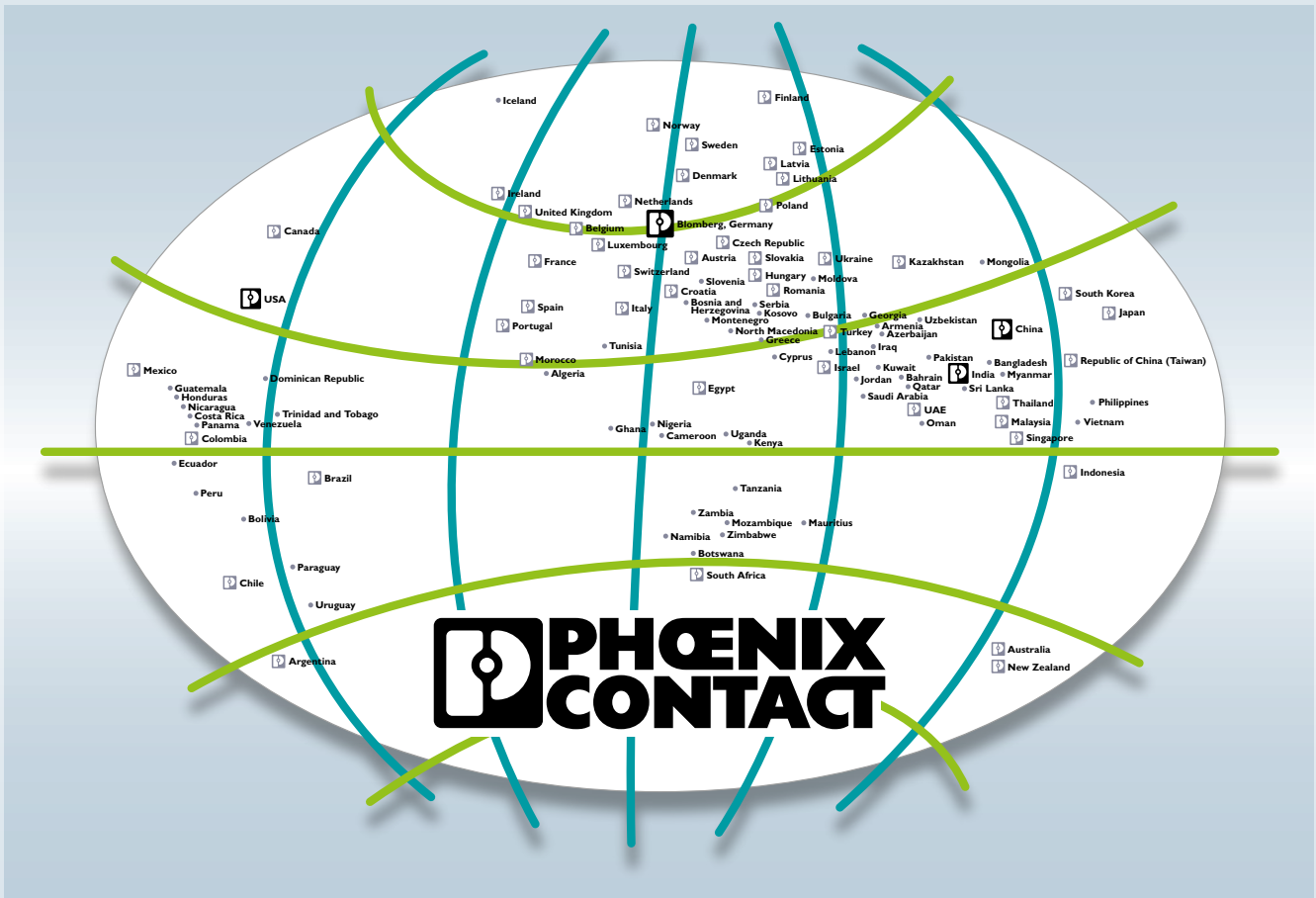
**i** Webcode: #0515

### Kabels en leidingen

Geconfectioneerde leidingen voor veilige verbindingen, zowel indoor als outdoor.

**i** Webcode: #1411





## Uw partner op locatie

Phoenix Contact is een wereldwijde marktleider met het hoofdkantoor in Duitsland. De ondernemingsgroep staat voor toekomstgerichte producten en oplossingen op het gebied van elektrificatie, netwerkkoppeling en automatisering binnen alle bedrijfstakken en de infrastructuur. Dankzij een wereldwijd netwerk in meer dan 100 landen met 22.000 medewerkers is er altijd iemand bij de klant in de buurt.

Met een breed en innovatief productprogramma bieden wij onze klanten toekomstgerichte oplossingen voor uiteenlopende applicaties en industrieën. Dat geldt met name op het gebied van energie, infrastructuur, industrie en mobiliteit.

Uw lokale partner treft u aan op  
[phoenixcontact.com](http://phoenixcontact.com)