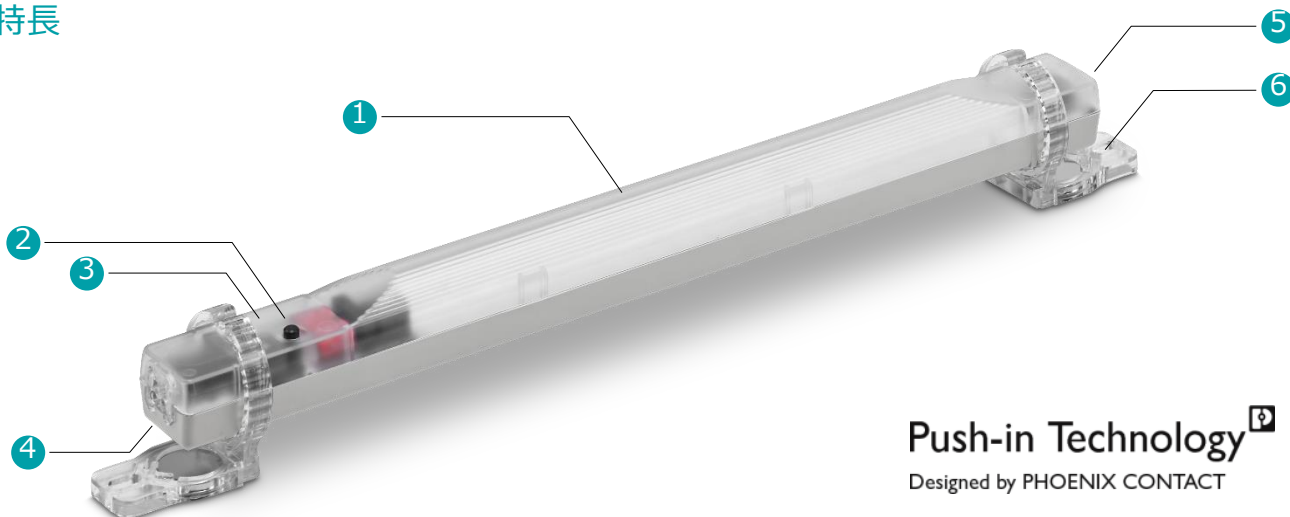


PLD E シリーズ

制御盤用LED照明

PLD E シリーズは、制御盤用照明ソリューションとして最適な製品です。本体にプリズムレンズと回転可能ホルダーを持つことにより制御盤の最適な照明が確保され、電線接続に関してはPush-in式接続により素早い配線（特別なコネクタは不要）を実現し、電源入力はユニバーサルAC/DCに対応しております。さらに、モーションセンサタイプを選択すればドアスイッチが不要です。

● 特長



Push-in Technology[®]
Designed by PHOENIX CONTACT

① 照明・レンズ

LED 18個により700 lm 光束を実現。プリズムレンズと回転可能ホルダーで制御盤の最適な照明を確保します。

② 操作ボタン

操作ボタンを手動で点灯・消灯操作や点灯モードの切替操作が可能です。手動点灯の場合、8時間後自動消灯機能あり(※)。

(※ PLD E 409 W 350 のみ)

③ モーションセンサ (※)

モーションセンサ（人感センサ）タイプを選択することにより自動点灯・消灯、ドアスイッチなしの自動点灯が可能。

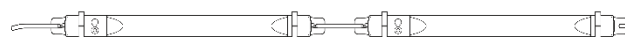
(※ PLD E 409 W 350 MS のみ)

④ 電源

24V ~ 265V (AC/DC)ユニバーサル電源入力対応、幅広いアプリケーションに対応。Push-in式接続により素早い配線、特別なコネクタは不要。

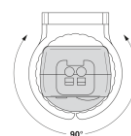
⑤ 連結可能

連結用のPush-inコネクタの使用により、複数の照明が可能。



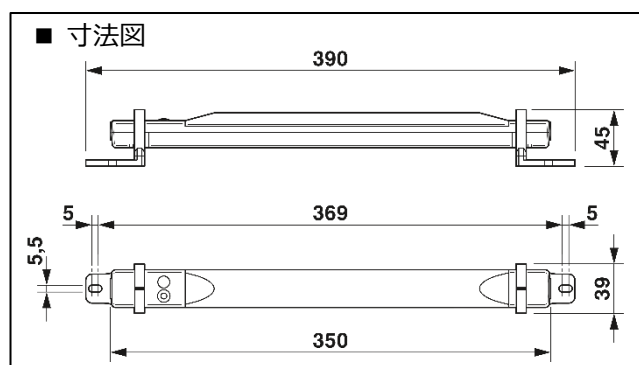
⑥ 簡単取付

+/-90度回転可能ホルダー付き、マグネットやねじ取付に対応（ねじ同梱）。



⑦ 海外規格

UL/CEなど豊富な規格対応。



● PLD E シリーズ 本体とアクセサリ

■ 本体

型式	PLD E 409 W 350	PLD E 409 W 350 MS
製品番号	1319569	1319573
光束	700 lm	
最大照度 (距離0.5m)	1,200 lx	
最大照度 (距離1.0m)	450 lx	
LED 数	18 個	
色温度	5,000 K	
演色評価数 (Ra)	CRI 85	
操作スイッチ	○	○
モーションセンサ	-	人感センサ
自動消灯機能	手動点灯の場合、8時間後に自動消灯	人感センサにより、5分間点灯後に消灯 (再検知あり)
連続点灯モード	○	○
ホルダー	回転範囲 +/- 90°	
定格寿命 (L70)	50,000 h	
入力電圧範囲	24 V ~ 265 V AC/DC (50/60 Hz (AC))	
消費電力	6 W	
電源接続方法	Push-in 接続	
連結可能	○	
動作温度、保護等級	-25 °C ~ 60 °C (-25 °C ~ 70 °C @24 V DC) 、IP20	
寸法 (mm) (W×H×L)	30×40×350	
認証	CE, UL, cUL, CCC	

■ ドアスイッチ



型式	PLD E 400-DS-3,0/0,6
製品番号	1318672
定格入力電圧	24 ~ 240 V AC/DC
電流 (最大)	24 V DC, 1.5 A / 240 V AC, 3.0 A まで
動作温度、保護等級	-30 °C ~ 75 °C 、IP67
寸法 (mm) (W×H×L)	31×31×98
認証	CE, UL, cUL



製品紹介
特設ページ

● 関連製品：産業機械用LED照明、PLD M シリーズ

堅牢性・耐振性・省エネ・長寿命・24 V DC 電源

■ PLD M 100 (IP54 / IP67仕様)

- ・長さ 195 mm~895 mm (11種類)
- ・φ25 mmタイプ、φ35 mmタイプ、23×23mmタイプ
- ・M12コネクタ接続やフリー線ケーブル付き
- ・M12連結可能タイプあり
- ・樹脂レンズ

■ PLD M 200 (IP67仕様)

- ・φ40 mmタイプ：長さ 190 mm~715 mm (12種類)
- ・φ70 mmタイプ：長さ 510 mm~1070 mm (4種類)
- ・M12コネクタ接続
- ・M12連結可能タイプあり
- ・単層安全ガラスレンズ
- ・耐冷却液、耐潤滑油



仕様などの記載内容は、予告なく変更することがあります。あらかじめご了承ください。

フェニックス・コンタクト株式会社

本社 〒222-0033 横浜市港北区新横浜1-7-9
友泉新横浜一丁目ビル6階

東京支店 03-6712-3088 さいたま支店 048-631-3371
東北支店 022-226-8890 北陸支店 076-210-4360
静岡支店 054-202-6324 名古屋支店 052-589-3810
大阪支店 06-6350-2722 京都支店 075-325-5990
広島支店 082-568-1664 福岡支店 092-418-2030

www.phoenixcontact.co.jp

