

# PLC-PT-TR/INV

## NPN⇔PNP変換モジュール

- NPN⇔PNPロジックの変換モジュール
- DINレール取付け 6.2mm幅の薄型デザイン
- Push-in式接続で省工数

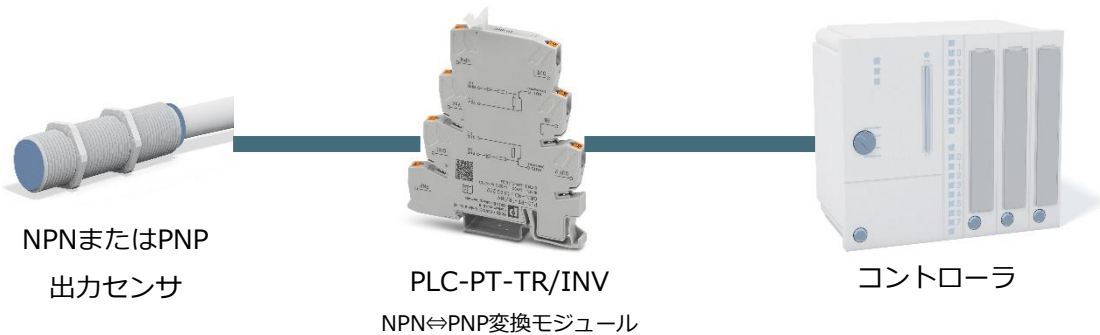


製品HP

Push-in Technology<sup>®</sup>

Designed by Phoenix Contact

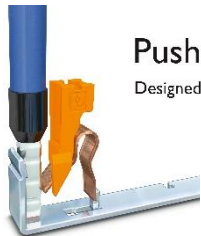
### 用途例



### 特長

#### ① Push-in式接続

Push-in式接続で配線工数の削減。



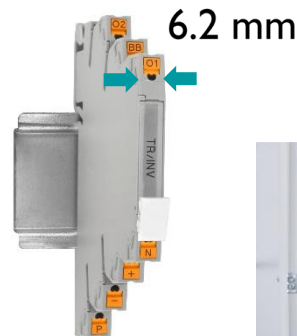
Push-in Technology<sup>®</sup>  
Designed by Phoenix Contact



配線工数の削減

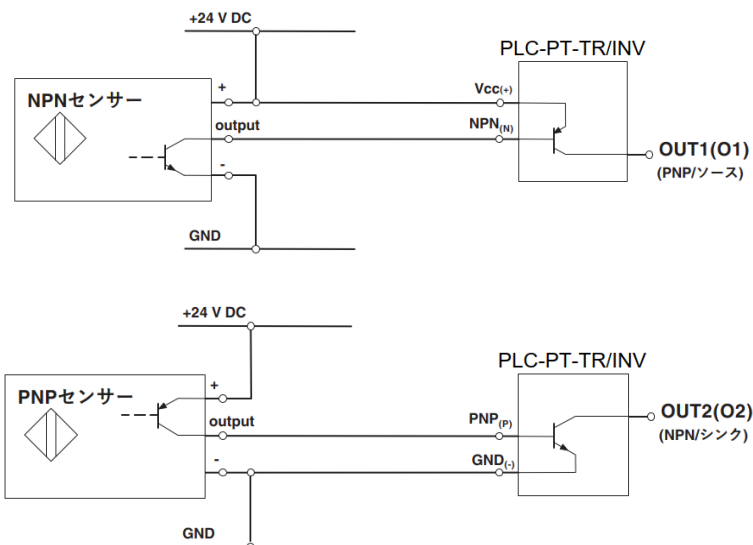
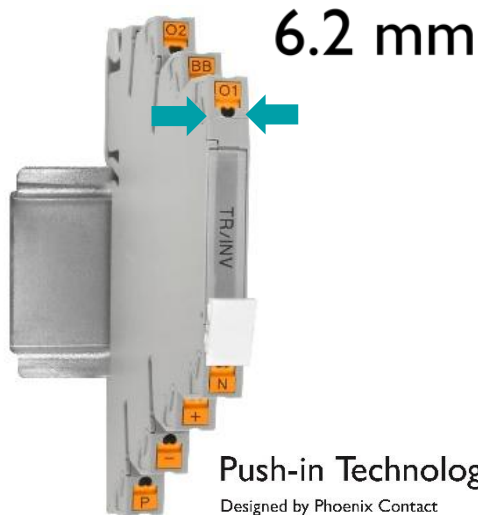
#### ② 薄型デザイン

6.2mm幅の薄型デザインで省スペース。



盤内省スペース化

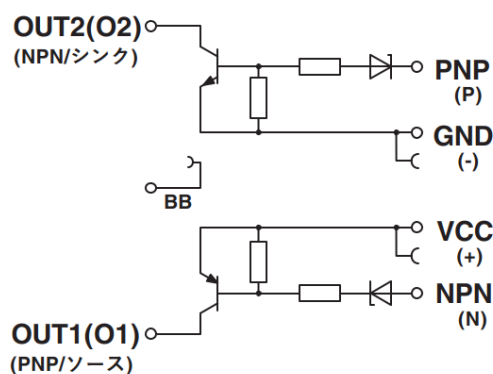
## 配線例



## 製品仕様

製品	NPN⇄PNP変換モジュール
型式	PLC-PT-TR/INV
製品番号	<a href="#">1395232</a>
電源電圧 (定格)	DC 24V
負荷電流 (定格)	200 mA (OUT1/OUT2)
最大伝送周波数	15 kHz
スイッチング閾値(NPN)	≤5V(オン)、 ≥15V(オフ)
スイッチング閾値(PNP)	≥19V(オン)、 ≤9V(オフ)
適合電線サイズ (撚線)	0.2-2.5mm <sup>2</sup>
寸法	幅6.2mm/高さ80mm/奥行き95mm

## ブロック図



## アクセサリ

製品	絶縁プレート	プラグインブリッジ 長さ:500mm (切断して使用)		
外観				
型式	PLC-ATP BK	FBST 500-PLC RD	FBST 500-PLC BU	FBST 500-PLC GY
製品番号	<a href="#">2966841</a>	<a href="#">2966786</a>	<a href="#">2966692</a>	<a href="#">2966838</a>



仕様などの記載内容は、予告なく変更することがあります。あらかじめご了承ください。  
製品の使用上の注意についてはHPよりご確認ください。

## フェニックス・コンタクト株式会社

本社 〒222-0033 横浜市港北区新横浜1-7-9  
友泉新横浜一丁目ビル6階

[www.phoenixcontact.co.jp](http://www.phoenixcontact.co.jp)



拠点案内は弊社ホームページより  
ご確認ください。