

PLC-PT-TR/INV

NPN⇔PNP変換モジュール

- NPN⇔PNPロジックの変換モジュール
- DINレール取付け 6.2mm幅の薄型デザイン
- Push-in式接続で省工数

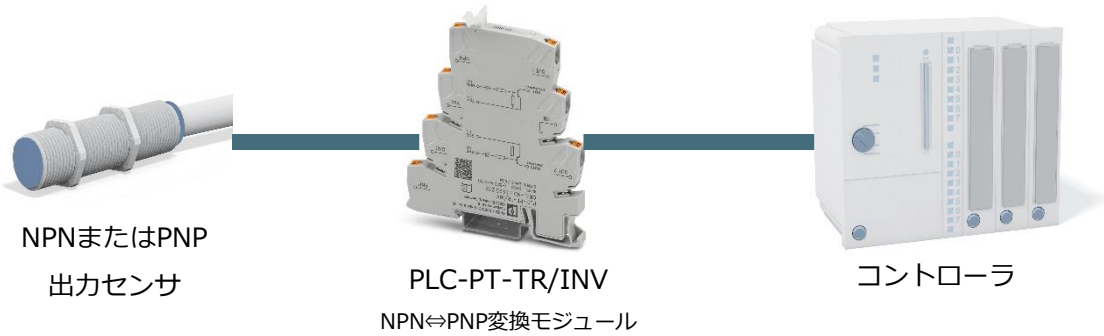


製品HP

Push-in Technology

Designed by Phoenix Contact

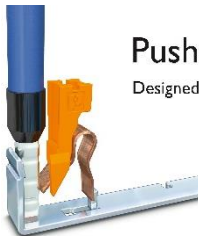
用途例



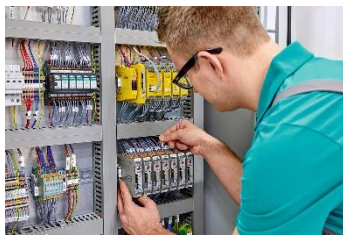
特長

① Push-in式接続

Push-in式接続で配線工数の削減。



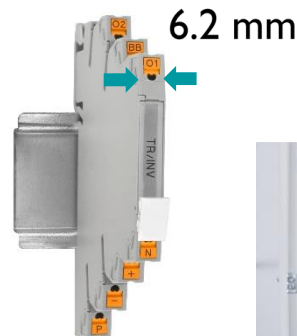
Push-in Technology
Designed by Phoenix Contact



配線工数の削減

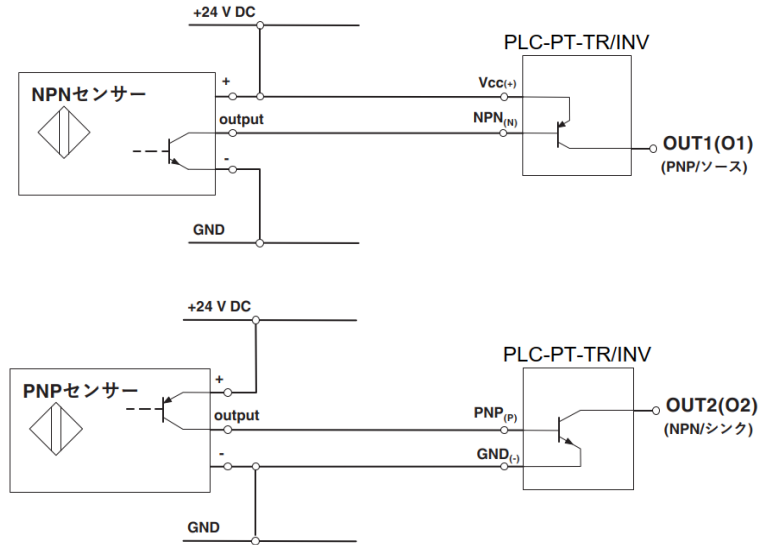
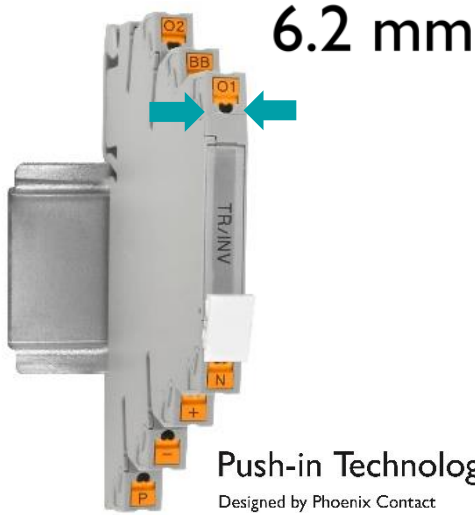
② 薄型デザイン

6.2mm幅の薄型デザインで省スペース。



盤内省スペース化

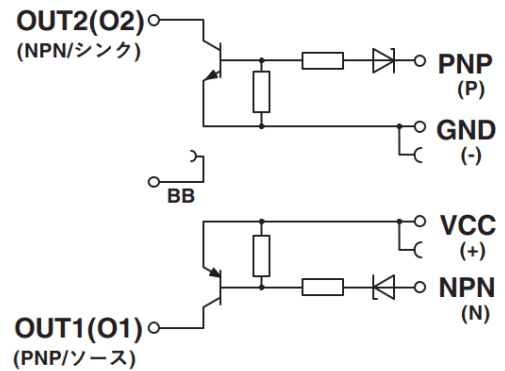
配線例



製品仕様

製品	NPN⇄PNP変換モジュール
型式	PLC-PT-TR/INV
製品番号	1395232
電源電圧 (定格)	DC 24V
負荷電流 (定格)	200 mA (OUT1/OUT2)
最大伝送周波数	15 kHz
スイッチング閾値(NPN)	≦5V(オン)、≧15V(オフ)
スイッチング閾値(PNP)	≧19V(オン)、≦9V(オフ)
適合電線サイズ (撚線)	0.2-2.5mm ²
寸法	幅6.2mm/高さ80mm/奥行き95mm

ブロック図



アクセサリ

製品	絶縁プレート	プラグインブリッジ 長さ:500mm (切断して使用)		
外観				
型式	PLC-ATP BK	FBST 500-PLC RD	FBST 500-PLC BU	FBST 500-PLC GY
製品番号	2966841	2966786	2966692	2966838

仕様などの記載内容は、予告なく変更することがあります。あらかじめご了承ください。

フェニックス・コンタクト株式会社

本社 〒222-0033 横浜市港北区新横浜1-7-9
友泉新横浜一丁目ビル6階

東京支店 03-6712-3088 さいたま支店 048-631-3371
 東北支店 022-226-8890 北陸支店 076-210-4360
 静岡支店 054-202-6324 名古屋支店 052-589-3810
 大阪支店 06-6350-2722 京都支店 075-325-5990
 広島支店 082-568-1664 福岡支店 092-418-2030

www.phoenixcontact.co.jp

