

産業用サービスインターフェース

Push-in Technology[®]
Designed by PHOENIX CONTACT

産業用 電源コンセント EOシリーズ / コネクタインサート



1 接続方法が選択可能



Push-in式接続とねじ式接続、
2つの接続方式から選択可能

2 取付け方法が選択可能



DINレール取付け・ねじによる直付け
どちらにも対応

3 専用のフレームで保護可能



オプションのフレームで
しっかり保護 (IP65 相当)

4 豊富なバリエーション



10種のソケットで世界中のプラグに対応



LED付きで通電状況を一目で確認



スイッチ付きで簡単に遮断

● 産業用電源コンセントラインアップ

■ 適応線径

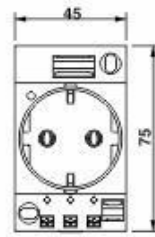
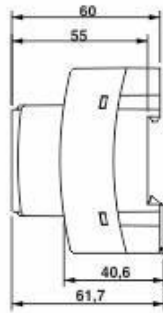
単線 0.2~4mm² / AWG 24~12

撚線 0.2~2.5mm² / AWG 24~14

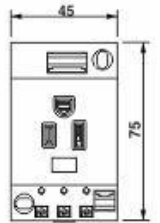
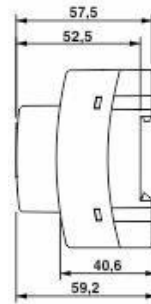
■ 使用環境温度 -20~60℃

■ 難燃性 UL 94 V0

■ 寸法 CFタイプ (欧州各国向け)



CFタイプを除くすべて



プラグタイプ*1	AB タイプ	CF タイプ	I タイプ
対応国	アメリカ、日本*2、他	欧州各国	中国、他

カラーバリエーション



電圧	125V AC	250V AC	250V AC
電流	15A	16A	16A
周波数	60Hz	50Hz	50Hz
準拠規格	UL 508	VDE 0620-1	GB2009.1/GB2099.4

Push-in式接続	型式	製品番号	型式	製品番号	型式	製品番号
スタンダード	EO-AB/PT/15	0804165	EO-CF/PT	0804038		
LED表示付	EO-AB/PT/LED/15	0804168	EO-CF/PT/LED	0804040		
スイッチ付き	EO-AB/PT/S/15	0804173	EO-CF/PT/S	0804045		
スイッチ/LED表示付	EO-AB/PT/LED/S/15	0804174	EO-CF/PT/LED/S	0804046		
2連式、LED表示付	EO-AB/PT/LED/DUO/15	0804177	EO-CF/PT/LED/S	0804049		
ねじ式接続	型式	製品番号	型式	製品番号	型式	製品番号
スタンダード	EO-AB/UT/15	0804152	EO-CF/UT	0804024	EO-I/UT	0804087
LED表示付	EO-AB/UT/LED/15	0804155	EO-CF/UT/LED	0804026	EO-I/UT/LED	0804089
スイッチ付	EO-AB/UT/S/15	0804159	EO-CF/UT/S	0804032		
スイッチ/LED表示付	EO-AB/UT/LED/S/15	0804160	EO-CF/UT/LED/S	0804033		
2連式、LED表示付	EO-AB/UT/LED/DUO/15	0804163	EO-CF/UT/LED/S	0804036	EO-I/UT/LED/DUO	0804091

*1 国によっては複数の種類のプラグが混在している場合がありますのでご注意ください

*2 PSEマークは取得していないため、産業用機器でのみご使用ください

● その他のラインアップについて

アメリカ、欧州、中国以外のラインアップについては以下の方法でご確認いただけます

- ① PCからは、こちらをクリックしてご確認ください → [クリック!](#)
- ② スマートフォン、タブレットからはQRコードよりアクセスをお願いします
- ③ 弊社HPよりウェブコード「#2915」と検索してください



電源コンセントEOシリーズはこちら

● オプションフレーム

	前面プレート	1 個口用カバー			2 個口用カバー	
型式	EO-SI-FRAME	SI-M1A	VS-SI-EB-EMV-1	SI-M1B	VS-SI-EB-EMV-2	
製品番号	0804522	1404493	1656482	1404494	1656495	

イメージ図



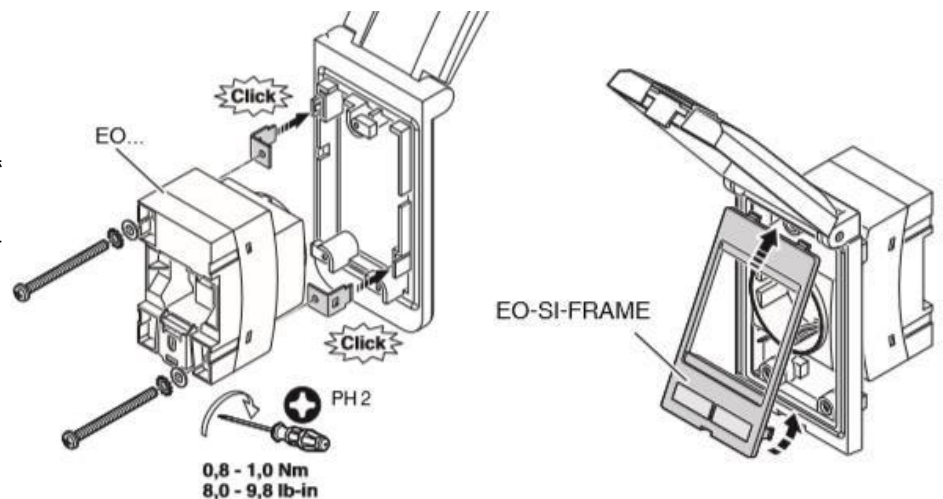
難燃性	V0	V0	V0	V0	V0	
温度範囲	-20~60℃	-30~70℃	-10~60℃	-30~70℃	-10~60℃	
保護等級	—	IP65	IP65	IP65	IP65	
切り欠き寸法	—	52mm x 91mm			117mm x 91mm	

● カバー寸法

シリーズ	1 個口用カバー	2 個口用カバー
SI-M1 シリーズ		
VS-SI-EB シリーズ		

● フレーム搭載方法

- ①電源コンセントEOと、カバーをA図の手順で組み込みます
- ②前面プレート EO-SI-FRAMEをはめ込みます



※ご使用のカバーによって、取付手順が異なりますので、取付けの際は同梱されている説明書をご確認ください

●コネクタインサート

サービスインターフェースにより、メンテナンス、サービス作業、診断がより簡単になり、IP65保護等級の堅牢な取付けフレームにより、厳しい産業環境で使用可能になります。

また、以下のコネクタインサートを自由に組み合わせることが可能で、限られたスペースで多数の接続オプションを実現できます。

・ D-SUB 09 ・ RJ45 ・ USB



型式	VS-SI-FP-2RJ45-5-MOD-BU/BU	SI-FP-R1A-D1A	SI-FP-R1A-U1A-D1A
製品番号	1657766	1404496	1404497

イメージ図



対応コネクタ	RJ45 x 2	D-SUB 9 x 1 RJ45 x 1	D-SUB 9 x 1 RJ45 x 1 USB x 1
定格電圧	50V	48V AC/DC (D-SUB 9)	48V AC/DC
定格電流	1 A	3A(D-SUB 9)	3A(D-SUB 9)
保護等級	IP20	IP20	IP20
使用温度	-10~60℃	-10~60℃	-10~60℃

●オプションフレーム/コネクタインサートについて

- ①PCからは、こちらをクリックしてご確認ください → [クリック!](#)
 ②スマートフォン、タブレットからはQRコードよりアクセスをお願いします



フレーム/コネクタインサートはこちら

仕様などの記載内容は、予告なく変更することがあります。あらかじめご了承ください。

フェニックス・コンタクト株式会社

本社 〒222-0033 横浜市港北区新横浜1-7-9
友泉新横浜一丁目ビル6階

www.phoenixcontact.co.jp



拠点案内は弊社ホームページより
ご確認ください。