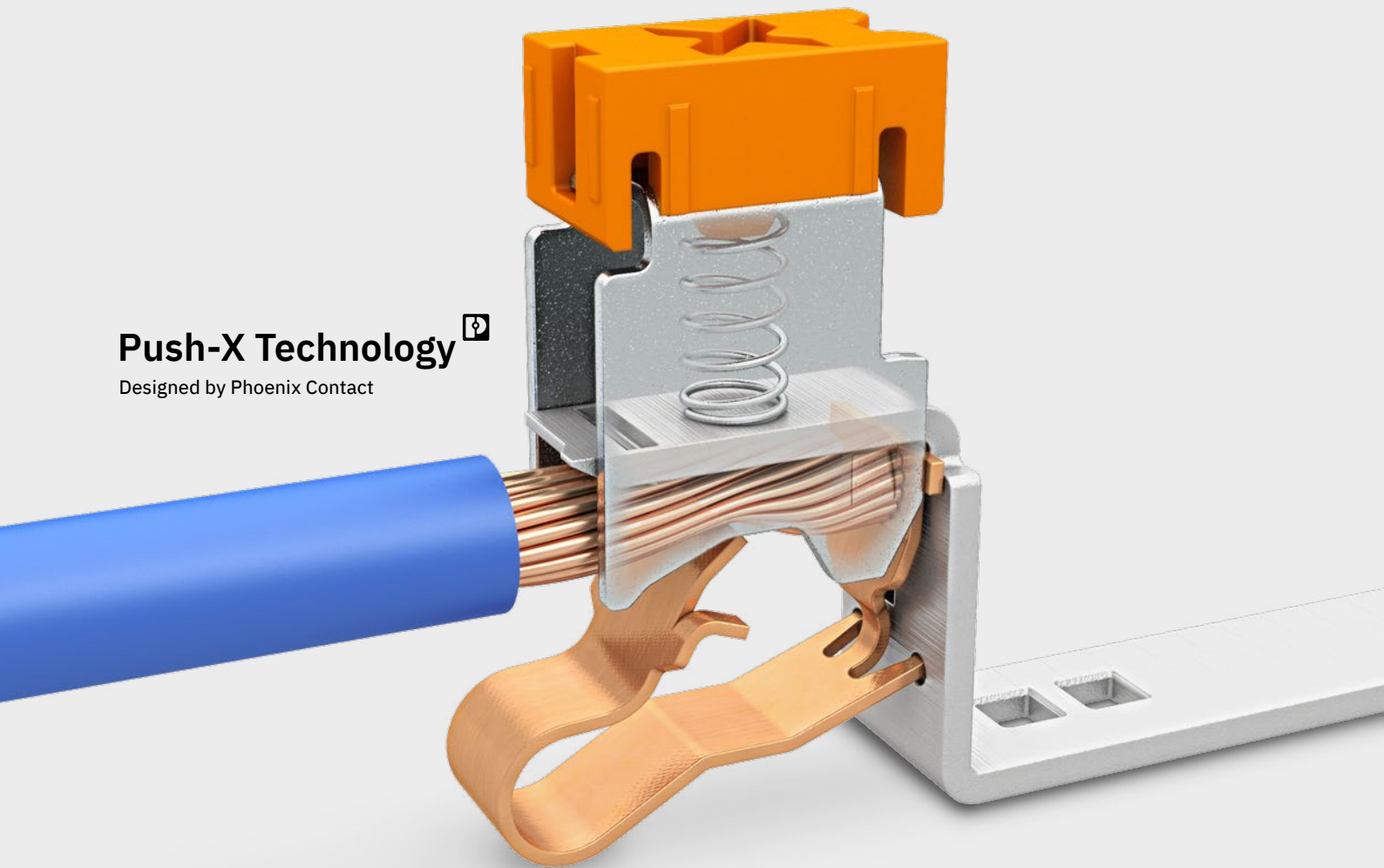


Push-X Technology 
Designed by Phoenix Contact

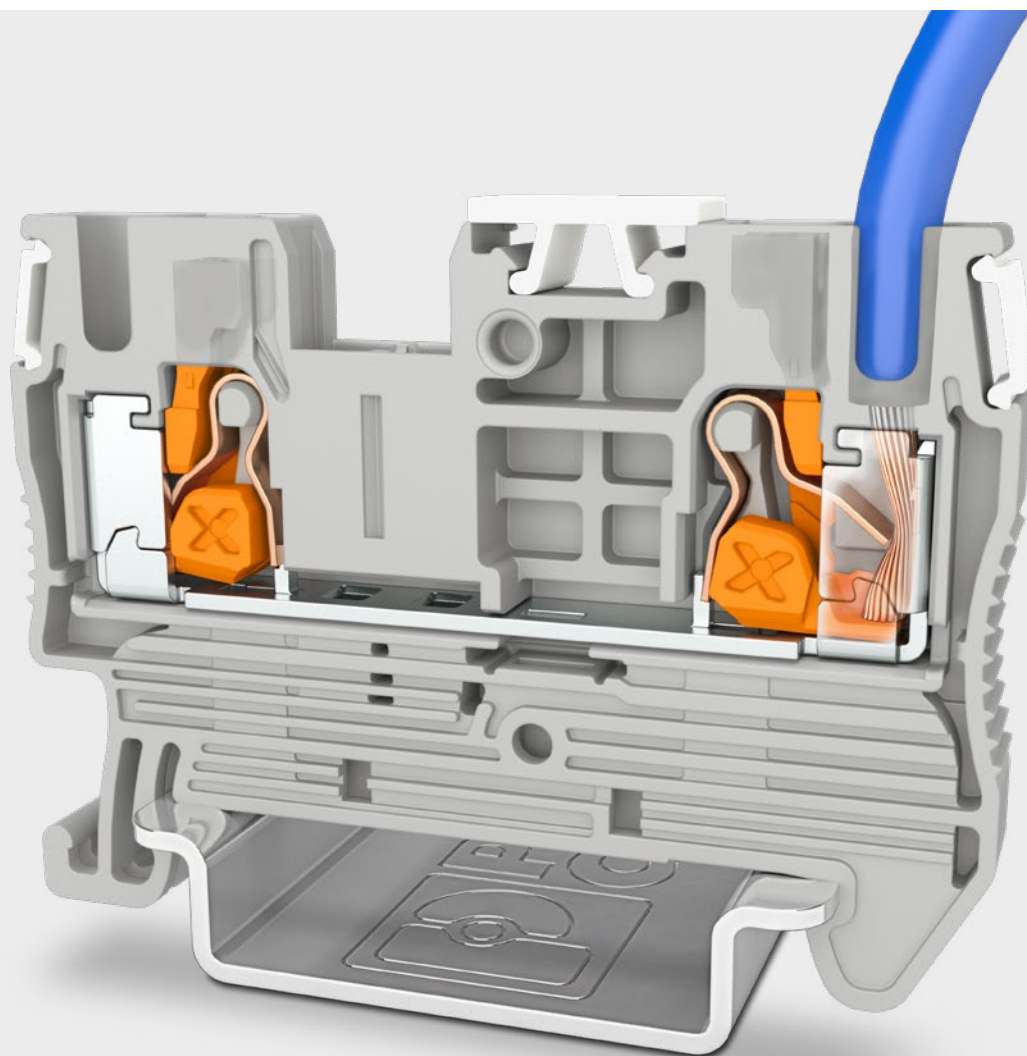


Push-X-technologie

De nieuwe mijlpaal in de aansluittechnologie

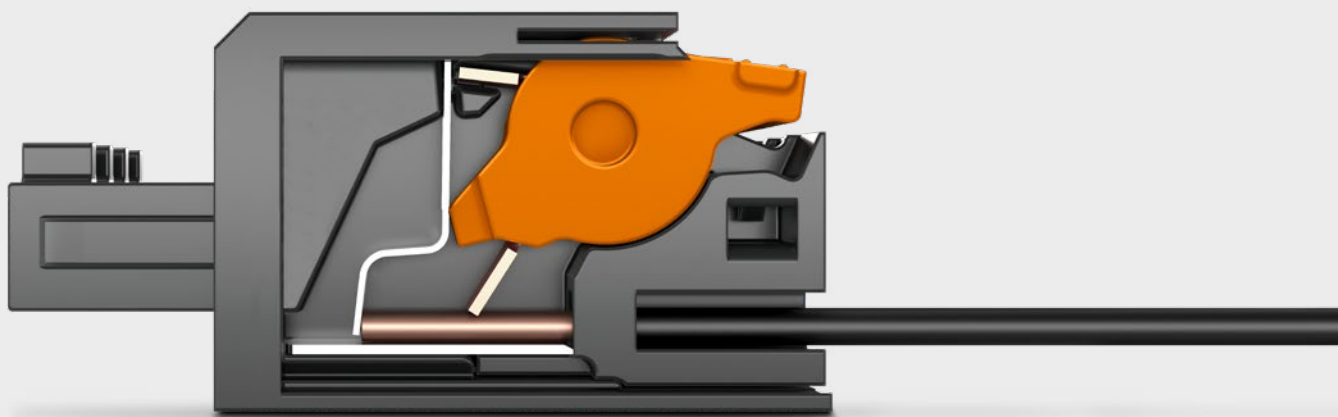
Aansluitklemmen en printplaatconnectoren met Push-X-technologie

Een nieuw concept in aderaansluiting zonder gereedschap: Push-X bedient zonder uitzondering alle soorten aders in directe bekabeling, zonder gereedschap of kracht. Het belangrijkste gedeelte van deze nieuwe technologie is een voorgespannen contactveer. Het principe van de Push-X-technologie maakt de aansluiting van massieve en flexibele aders met of zonder adereindhuls mogelijk. Zelfs de kleinste, flexibele aders brengen de verbinding tot stand.



Schakelmechanisme

Ook al verschilt het feitelijke schakelmechanisme van de verschillende Push-X-producten enigszins, het principe is hetzelfde voor alle producten. Ten eerste moet de ader tot het einde van de aansluitkamer worden ingevoerd. Daar bevindt zich een vergrendeling die de contactveer uiteindelijk in de voorgespannen toestand houdt. Tot dit punt is de contactkamer nog open en wordt de ader niet vastgeklemd. Zodra de vergrendeling wordt bediend, wordt de contactveer losgelaten en wordt de ader in een oogwenk vastgeklemd. De vergrendeling kan zonder noemenswaardige inspanning worden losgemaakt en is daarom niet vergelijkbaar met bestaande aansluittechnologieën.



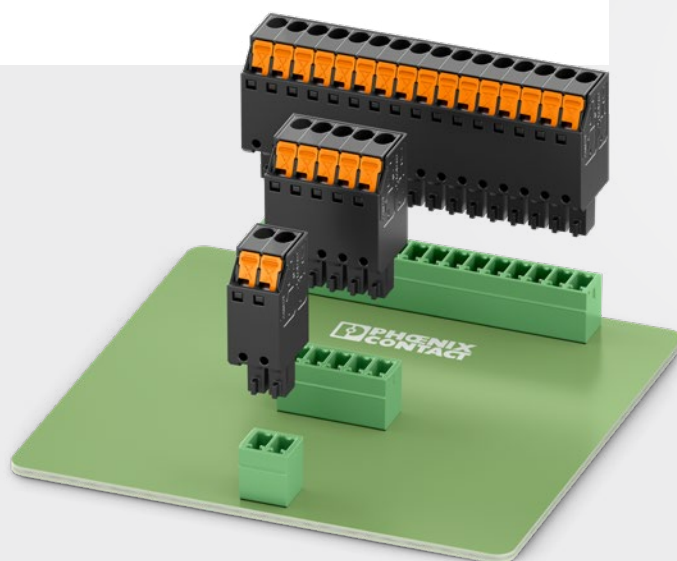
Losmaken en voorspannen

Aangezien de producten met Push-X-technologie vanuit de fabriek worden geleverd met de aansluitkamer open, hoeft de contactkamer alleen te worden geopend en voorgespannen na de eerste aansluiting. Om een reeds aangesloten aders los te koppelen, drukt u

gewoon op de oranje bedieningsknop. Zodra deze de eindpositie heeft bereikt, kan de ader weer worden verwijderd. Op dit punt bevindt de contactkamer zich weer in zijn uitgangspositie en is deze voor de nieuwe aansluiting voorgespannen.

Push-X-technologie

De introductie van nieuwe technologieën gaat vaak gepaard met talrijke vragen en vereisten. Om vanaf het begin een hoge mate van vertrouwen en acceptatie te creëren, hebben we bij de ontwikkeling van de Push-X-aansluittechnologie veel belang gehecht aan de integratie van bewezen principes van Push-in Technology en kwaliteitstesten. Een goed voorbeeld is het XT-productenprogramma dat zowel de contactveer als de contouren van de behuizing van de PT-varianten grotendeels heeft overgenomen. Om naadloze integratie in bestaande toepassingen mogelijk te maken, volgen de productgroepen XTV en XPC ook dit principe en wordt hier ook gekozen voor een vertrouwde technische basis.



Veilige bekabeling

De producten met Push-X-technologie bieden een hoge mate van veiligheid bij de aansluiting dankzij akoestische en visuele terugkoppeling.



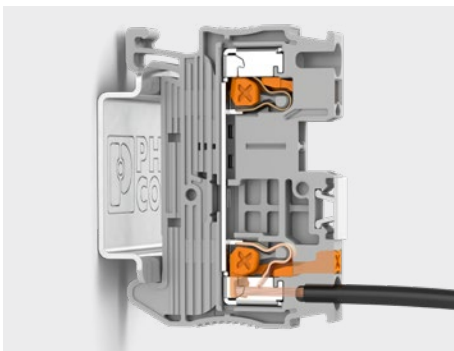
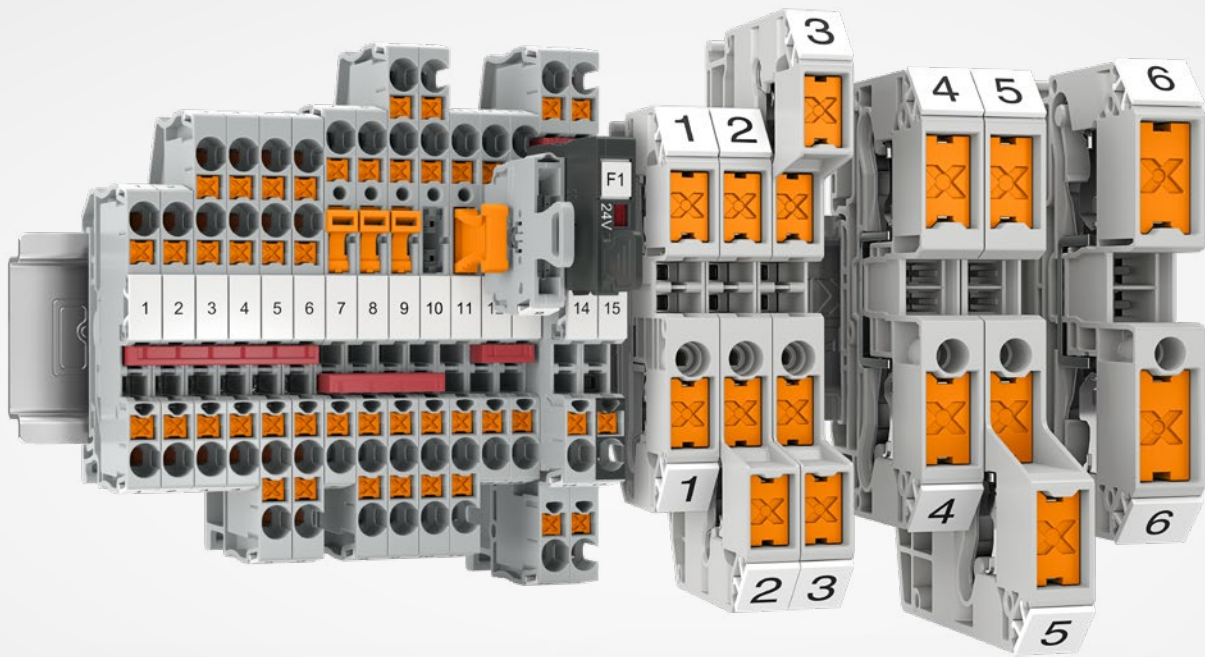
Snel losmaken en voorspannen

De aders kunnen worden losgemaakt door gewoon op de oranje bedieningsknoppen te drukken. In de eindpositie wordt de contactkamer voor de nieuwe aansluiting voorgespannen.



Compatibiliteit

De producten met Push-X-technologie hebben een hoge mate van steekcompatibiliteit en compatibiliteit met bestaande systemen (COMBICON en CLIPLINE complete).



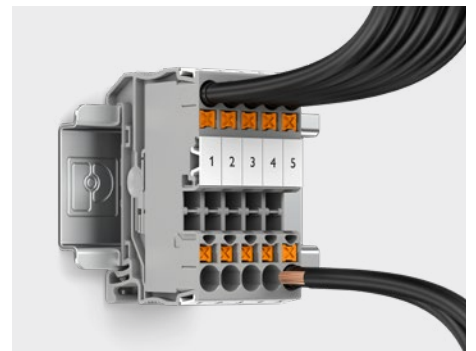
Hoog bedieningscomfort

Dankzij de slimme opbouw van de klemkamer maakt de Push-X-technologie een directe en vrijwel krachtloze aderaansluiting mogelijk.



Meer flexibiliteit

Met Push-X kunnen, doordat er weinig kracht nodig is massieve en flexibele aders met en zonder adereindhuls worden aangesloten. Zelfs de kleinste flexibele aders kunnen snel en eenvoudig worden aangesloten zonder adereindhuls.



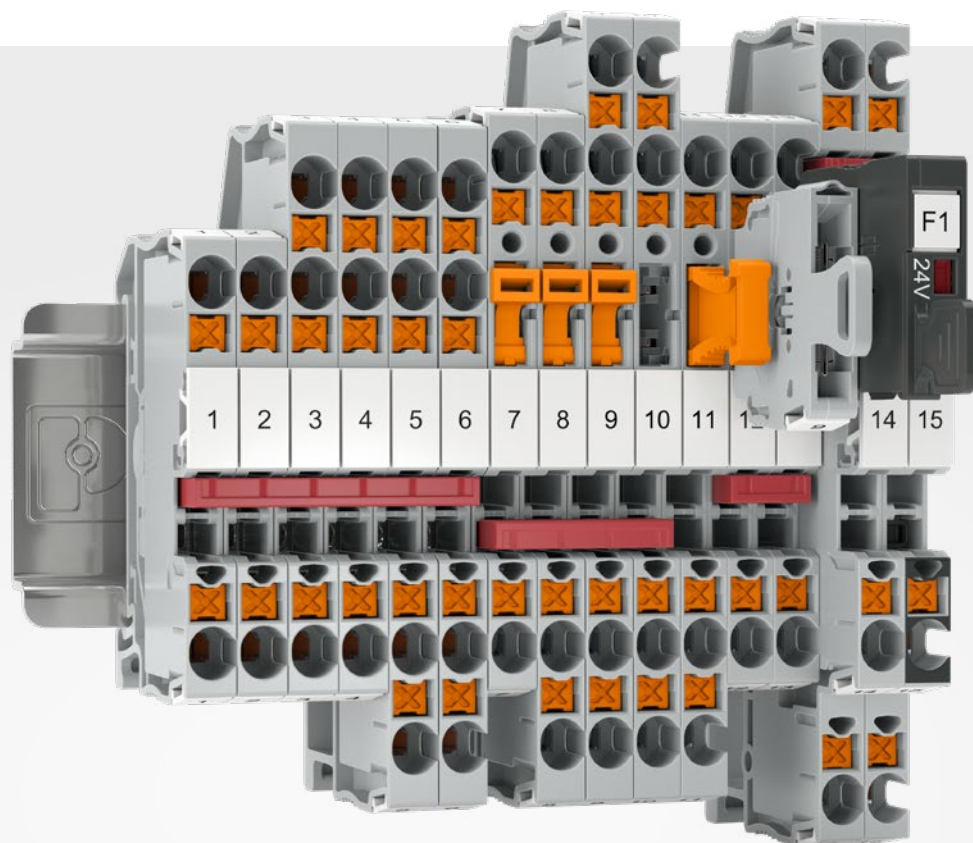
Gereduceerde montagetijden

Push-X behoort met de geopende aansluitkamer, waarbij geen aderveroerbereiding nodig is, tot één van de zeer snelle en flexibele aansluittechnieken op de markt.

Aansluitklemmen met push-X-technologie



De XT-aansluitklemmen maken een overzichtelijke en eenvoudige aansluiting mogelijk dankzij de aderaansluiting aan de voorkant. De XT-aansluitklemmen zijn verkrijgbaar met een nominale doorsnede van 1,5 mm² en 2,5 mm², waardoor aders tussen 0,25 en 4 mm² gemakkelijk direct kunnen worden ingestoken.



XTV-aansluitklemmen zijn verkrijgbaar in de nominale doorsneden 6, 10 en 16 mm², waardoor u aderdoorsneden tussen 0,5 en 25 mm² moeiteloos kunt aansluiten. Vanwege de grote aderdoorsneden werd bij de XTV-aansluitklemmen gekozen voor een aansluiting aan de zijkant (V = verticaal).







Uw voordelen


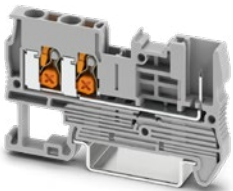
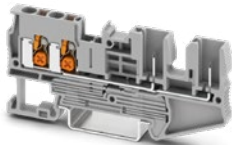
- ✓ Hoog bedieningscomfort dankzij aderaansluiting zonder gereedschap en kracht
- ✓ Snelle installatie van alle soorten aders met en zonder adereindhuls
- ✓ Eenvoudige bediening dankzij de aderaansluiting aan de voorkant
- ✓ Zeer overzichtelijk dankzij de markeringsgroeven aan de voor- en zijkant

Doorgangsklemmen (2 aders)					
					
Kleuren	Grijs	XT 1,5	1641108	XT 2,5	1343106
	Blauw	XT 1,5 BU	1641113	XT 2,5 BU	1343114
PE-varianten		XT 1,5-PE	1641115	XT 2,5-PE	1343116
Breedte x hoogte x diepte		4,2 mm x 48,6 mm x 35,25 mm		5,2 mm x 48,6 mm x 35,3 mm	
Stroom / spanning // UL		17,5 A / 500 V // –		24 A / 800 V // 20 A / 600 V	
Aderdoorsnede massief en flexibel // AWG		0,25 mm ² ... 1,5 mm ² / 0,34 mm ² ... 2,5 mm ² // 24 ... 14 / 22 ... 14		0,5 mm ² ... 4 mm ² / 0,75 mm ² ... 4 mm ² // 20 ... 12	




Meeraderige klemmen (3 aders)					
					
Kleuren	Grijs	XT 1,5-TWIN	1641116	XT 2,5-TWIN	1343117
	Blauw	XT 1,5-TWIN BU	1641119	XT 2,5-TWIN BU	1343121
PE-varianten		XT 1,5-TWIN-PE	1641122	XT 2,5-TWIN-PE	1343123
Breedte x hoogte x diepte		4,2 mm x 57,5 mm x 35,25 mm		5,2 mm x 60,4 mm x 35,3 mm	
Stroom / spanning // UL		17,5 A / 500 V // –		24 A / 800 V // 20 A / 600 V	
Aderdoorsnede massief en flexibel // AWG		0,25 mm ² ... 1,5 mm ² / 0,34 mm ² ... 2,5 mm ² // 24 ... 14 / 22 ... 14		0,5 mm ² ... 4 mm ² / 0,75 mm ² ... 4 mm ² // 20 ... 12	

Meeraderige klemmen (4 aders)					
					
Kleuren	Grijs	XT 1,5-QUATTRO	1641123	XT 2,5-QUATTRO	1343129
	Blauw	XT 1,5-QUATTRO BU	1641127	XT 2,5-QUATTRO BU	1343130
PE-varianten		XT 1,5-QUATTRO-PE	1641131	XT 2,5-QUATTRO-PE	1343137
Breedte x hoogte x diepte		4,2 mm x 66,3 mm x 35,25 mm		5,2 mm x 72,2 mm x 35,3 mm	
Stroom / spanning // UL		17,5 A / 500 V // –		24 A / 800 V // 20 A / 600 V	
Aderdoorsnede massief en flexibel // AWG		0,25 mm ² ... 1,5 mm ² / 0,34 mm ² ... 2,5 mm ² // 24 ... 14 / 22 ... 14		0,5 mm ² ... 4 mm ² / 0,75 mm ² ... 4 mm ² // 20 ... 12	




Twee-etageklemmen					
					
Kleuren	Grijs	XTTB 1,5	1641226	XTTB 2,5	1453789
	Blauw	XTTB 1,5 BU	1641227	XTTB 2,5 BU	1453899
PE-varianten		XTTB 1,5-PE	1641230	XTTB 2,5-PE	1453897
PV-varianten		XTTB 1,5-PV	1641229	XTTB 2,5-PV	1453890
Breedte x hoogte x diepte		4,2 mm x 89,54 mm x 46,05 mm		5,2 mm x 90 mm x 46,1 mm	
Stroom / spanning // UL		16 A / 500 V // –		22 A / 800 V // 20 A / 300 V	
Aderdoorsnede massief en flexibel // AWG		0,25 mm ² ... 1,5 mm ² / 0,34 mm ² ... 2,5 mm ² // 24 ... 14 / 22 ... 14		0,5 mm ² ... 4 mm ² / 0,75 mm ² ... 4 mm ² // 20 ... 12 / 18 ... 12	

Steekbare klemmen							
							
Kleuren	Grijs	XT 2,5/1P	1544635	XT 2,5-TWIN/1P	1544639	XT 2,5-QUATTRO/2P	1544643
	Blauw	XT 2,5/1P BU	1544636	XT 2,5-TWIN/1P BU	1544640	XT 2,5-QUATTRO/2P BU	1544645
PE-varianten		XT 2,5/1P-PE	1544638	XT 2,5-TWIN/1P-PE	1544642	XT 2,5-QUATTRO/2P-PE	1544648
Breedte x hoogte x diepte		5,2 mm x 48,6 mm x 35,3 mm		5,2 mm x 60,4 mm x 35,3 mm		5,2 mm x 80,7 mm x 35,3 mm	
Stroom / spanning // UL		24 A / 800 V // 20 A / 600 V		24 A / 800 V // 20 A / 600 V		24 A / 800 V // 20 A / 600 V	
Aderdoorsnede massief en flexibel // AWG		0,5 mm ² ... 4 mm ² / 0,75 mm ² ... 4 mm ² // 20 ... 12		0,5 mm ² ... 4 mm ² / 0,75 mm ² ... 4 mm ² // 20 ... 12		0,5 mm ² ... 4 mm ² / 0,75 mm ² ... 4 mm ² // 20 ... 12	

Scheidingsbasisklemmen

							
Kleuren	Grijs	XT 2,5-TG	1462719	XT 2,5-TWIN-TG	1462724	XT 2,5-QUATTRO-TG	1462727
Breedte x hoogte x diepte		5,2 mm x 61,9 mm x 35,3 mm		5,2 mm x 73,7 mm x 35,3 mm		5,2 mm x 84 mm x 35,3 mm	
Stroom / spanning // UL		20 A / 500 V // 20 A / 300 V		20 A / 500 V // 20 A / 300 V		20 A / 500 V // 20 A / 300 V	
Aderdoorsnede massief en flexibel // AWG		0,5 mm ² ... 4 mm ² / 0,75 mm ² ... 4 mm ² // 20 ... 12		0,5 mm ² ... 4 mm ² / 0,75 mm ² ... 4 mm ² // 20 ... 12		0,5 mm ² ... 4 mm ² / 0,75 mm ² ... 4 mm ² // 20 ... 12	

Messcheidingsklemmen

							
Kleuren	Grijs	XT 2,5-MT	1462716	XT 2,5-TWIN-MT	1462720	XT 2,5-QUATTRO-MT	1462725
	Blauw	XT 2,5-MT BU	1462717	XT 2,5-TWIN-MT BU	1462721	XT 2,5-QUATTRO-MT BU	1462726
Breedte x hoogte x diepte		5,2 mm x 61,9 mm x 36,9 mm		5,2 mm x 73,7 mm x 36,9 mm		5,2 mm x 84 mm x 36,9 mm	
Stroom / spanning // UL		20 A / 500 V // 20 A / 300 V		20 A / 500 V // 20 A / 300 V		20 A / 500 V // 20 A / 300 V	
Aderdoorsnede massief en flexibel // AWG		0,5 mm ² ... 4 mm ² / 0,75 mm ² ... 4 mm ² // 20 ... 12		0,5 mm ² ... 4 mm ² / 0,75 mm ² ... 4 mm ² // 20 ... 12		0,5 mm ² ... 4 mm ² / 0,75 mm ² ... 4 mm ² // 20 ... 12	

Betrouwbare contactkamer

Om een bijzonder eenvoudige en snelle bekabeling te kunnen garanderen, mag de contactkamer ook tijdens het transport niet worden geactiveerd. Om te kunnen garanderen dat de klemkamers tot en met de definitieve aansluiting geopend blijven, ondergaan onze klemmen verschillende normatieve tests. Hiertoe behoren o.a. trillingstests voor spoorwagtoepassingen, een transportsimulatie en verschillende klimaatsimulaties.

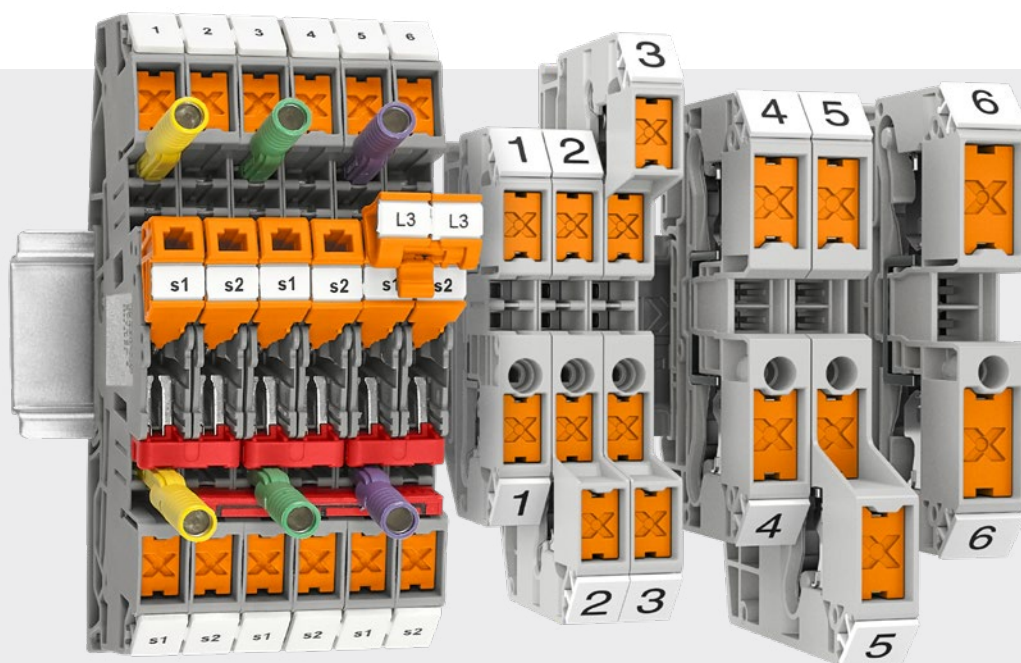
Naast de normatieve tests hebben wij een Drop-Fall-test in het leven geroepen. Bij deze test vallen de klemmen meerdere keren van verschillende hoogtes.



Valtrommeltest




Aansluitklemmen met push-X-technologie

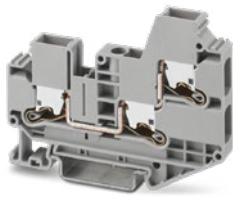

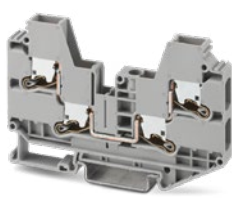
De XTV-aansluitklemmen onderscheiden zich door hun aderaansluiting aan de zijkant, waardoor buigradii worden geminimaliseerd. De aansluitklemmen zijn verkrijgbaar in de nominale doorsneden 6, 10 en 16 mm², waardoor u aderdoorsneden tussen 0,5 en 25 mm² moeiteloos kunt aansluiten. Samen met de XT-aansluitklemmen kunnen aderdoorsneden tussen 0,25 en 25 mm² met Push-X worden aangesloten.





Uw voordelen

- ✓ Hoog bedieningscomfort dankzij aderaansluiting zonder gereedschap en kracht
- ✓ Snelle installatie van alle soorten aders met en zonder adereindhuls
- ✓ Eenvoudige bediening dankzij kleine buigradii
- ✓ Zeer overzichtelijk dankzij de markeringsgroeven aan de zijkant

Doorgangsklemmen (2 aders)							
							
Kleuren	Grijs	XTV 6	1329493	XTV 10	1329547	XTV 16	1329672
	Blauw	XTV 6 BU	1329494	XTV 10 BU	1329549	XTV 16 BU	1329673
PE-varianten		XTV 6-PE	1329495	XTV 10-PE	1329550	XTV 16-PE	1329674
Breedte x hoogte x diepte		8,2 mm x 62,8 mm x 42,2 mm		10,2 mm x 72 mm x 48,8 mm		12,2 mm x 77,2 mm x 49,8 mm	
Stroom / spanning // UL		41 A / 1000 V // 40 A / 600 V		57 A / 1000 V // 55 A / 600 V		76 A / 1000 V // 75 A / 600 V	
Aderdoorsnede massief en flexibel // AWG		0,5 mm ² ... 10 mm ² / 1,5 mm ² ... 10 mm ² // 20 ... 8 / 14 ... 8		1,5 mm ² ... 16 mm ² / 2,5 mm ² ... 16 mm ² // 14 ... 6 / 12 ... 6		2,5 mm ² ... 25 mm ² / 4 mm ² ... 25 mm ² // 12 ... 4 / 10 ... 4	

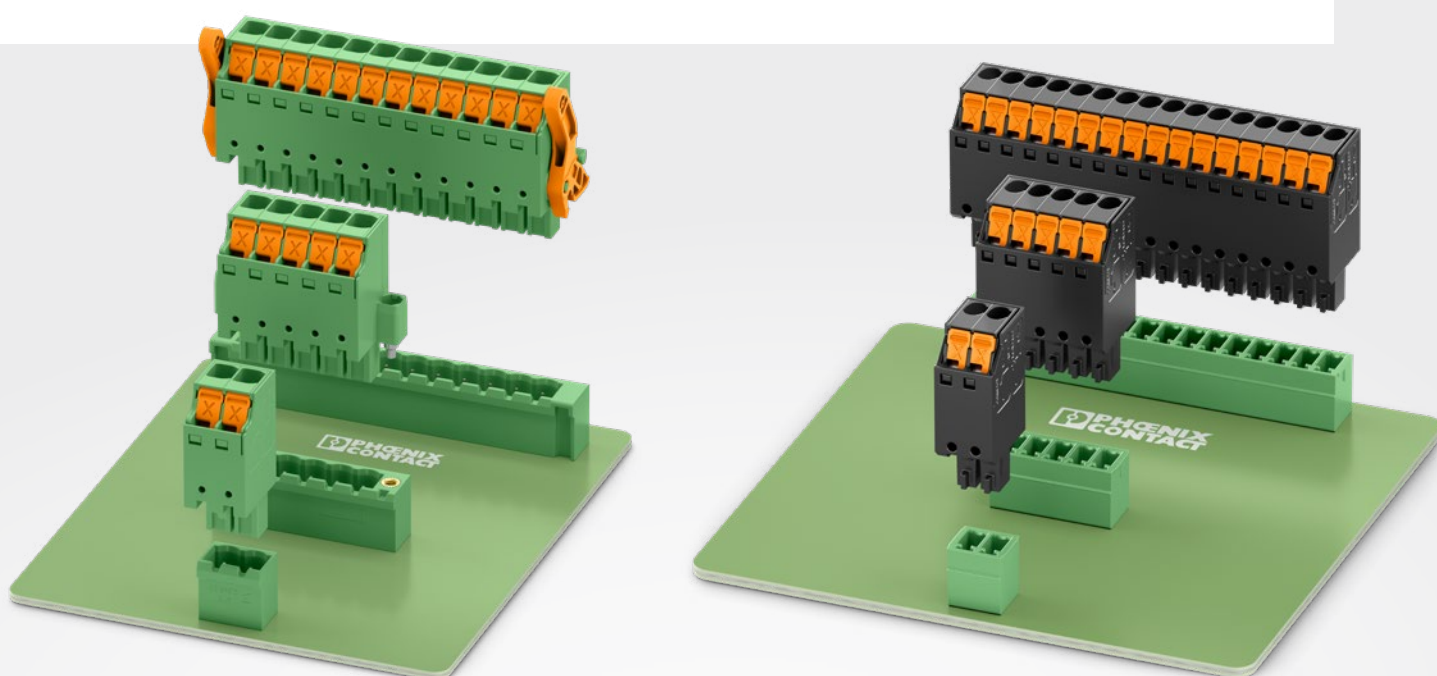
Meeraderige klemmen (3 aders)				Meeraderige klemmen (4 aders)			
							
Kleuren	Grijs	XTV 6-TWIN	1329499	XTV 10-TWIN	1329603	XTV 6-QUATTRO	1329511
	Blauw	XTV 6-TWIN BU	1329506	XTV 10-TWIN BU	1329605	XTV 6-QUATTRO BU	1329512
PE-varianten		XTV 6-TWIN-PE	1329507	XTV 10-TWIN-PE	1329606	XTV 6-QUATTRO-PE	1329513
Breedte x hoogte x diepte		8,2 mm x 76,7 mm x 57,6 mm		10,2 mm x 89,1 mm x 68,5 mm		8,2 mm x 90,6 mm x 57,6 mm	
Stroom / spanning // UL		41 A / 1000 V // 40 A / 600 V		57 A / 1000 V // 55 A / 600 V		41 A / 1000 V // 40 A / 600 V	
Aderdoorsnede massief en flexibel // AWG		0,5 mm ² ... 10 mm ² / 1,5 mm ² ... 10 mm ² // 20 ... 8 / 14 ... 8		1,5 mm ² ... 16 mm ² / 2,5 mm ² ... 16 mm ² // 14 ... 6 / 12 ... 6		0,5 mm ² ... 10 mm ² / 1,5 mm ² ... 10 mm ² // 20 ... 8 / 14 ... 8	

Meettransformator-scheidingsklemmen							
							
Kleuren	Grijs	XTVMEA 6	1446173	XTVMED 6	1446172		
PE-varianten				XTVMED 6-PE	1446171		
Breedte x hoogte x diepte		8,2 mm x 105,4 mm x 60,5 mm		8,2 mm x 105,4 mm x 48,7 mm			
Stroom / spanning // UL		30 A / 800 V // 30 A / 600 V		41 A / 800 V // 30 A / 600 V			
Aderdoorsnede massief en flexibel // AWG		0,5 mm ² ... 10 mm ² / 1,5 mm ² ... 10 mm ² // 20 ... 8 / 14 ... 8		0,5 mm ² ... 10 mm ² / 1,5 mm ² ... 10 mm ² // 20 ... 8 / 14 ... 8			

Printplaatconnectoren

Snel en zonder gereedschap verbinden met Push-X

Met de Push-X-aansluittechniek tilt Phoenix Contact de aansluittechniek voor printplaatconnectoren naar een hoger niveau: direct, zonder gereedschap en geschikt voor automatisering. De compatibiliteit met de beproefde basiselementen in het bijpassende raster uit het Phoenix Contact-productenprogramma biedt een snel aansluitalternatief.

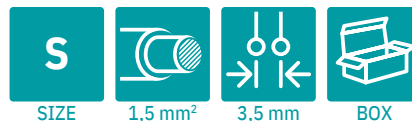


Uw voordelen

- ✓ Hoog bedieningscomfort dankzij aderaansluiting zonder gereedschap en kracht
- ✓ Snelle installatie van alle soorten aders met en zonder adereindhuls
- ✓ Veilige bekabeling door akoestische en optische feedback
- ✓ Snel los te maken met de oranje activeringstoets
- ✓ Steekcompatibiliteit met het bestaande COMBICON-productenprogramma

Printplaatconnectoren van de XPC 1,5-serie

XPC 1,5/..ST-3,5



Aantal polen	Afmetingen (lengte / breedte/ hoogte)	Aderdoorsnede // AWG	Type	Artikelnummer
2	8,63 mm x 12,46 mm x 25,95 mm	0,34 mm ² ... 1,5 mm ² // 20 ... 16	XPC 1,5/ 2-ST-3,5 BK	1464104
3	12,13 mm x 12,46 mm x 25,95 mm	0,34 mm ² ... 1,5 mm ² // 20 ... 16	XPC 1,5/ 3-ST-3,5 BK	1464105
4	15,63 mm x 12,46 mm x 25,95 mm	0,34 mm ² ... 1,5 mm ² // 20 ... 16	XPC 1,5/ 4-ST-3,5 BK	1464107
5	19,13 mm x 12,46 mm x 25,95 mm	0,34 mm ² ... 1,5 mm ² // 20 ... 16	XPC 1,5/ 5-ST-3,5 BK	1464108
6	22,63 mm x 12,46 mm x 25,95 mm	0,34 mm ² ... 1,5 mm ² // 20 ... 16	XPC 1,5/ 6-ST-3,5 BK	1464109
7	26,13 mm x 12,46 mm x 25,95 mm	0,34 mm ² ... 1,5 mm ² // 20 ... 16	XPC 1,5/ 7-ST-3,5 BK	1464110
8	29,63 mm x 12,46 mm x 25,95 mm	0,34 mm ² ... 1,5 mm ² // 20 ... 16	XPC 1,5/ 8-ST-3,5 BK	1464111
9	33,13 mm x 12,46 mm x 25,95 mm	0,34 mm ² ... 1,5 mm ² // 20 ... 16	XPC 1,5/ 9-ST-3,5 BK	1464112
10	36,63 mm x 12,46 mm x 25,95 mm	0,34 mm ² ... 1,5 mm ² // 20 ... 16	XPC 1,5/10-ST-3,5 BK	1464114
11	40,13 mm x 12,46 mm x 25,95 mm	0,34 mm ² ... 1,5 mm ² // 20 ... 16	XPC 1,5/11-ST-3,5 BK	1464115
12	43,63 mm x 12,46 mm x 25,95 mm	0,34 mm ² ... 1,5 mm ² // 20 ... 16	XPC 1,5/12-ST-3,5 BK	1464116
13	47,13 mm x 12,46 mm x 25,95 mm	0,34 mm ² ... 1,5 mm ² // 20 ... 16	XPC 1,5/13-ST-3,5 BK	1464117
14	50,63 mm x 12,46 mm x 25,95 mm	0,34 mm ² ... 1,5 mm ² // 20 ... 16	XPC 1,5/14-ST-3,5 BK	1464118
15	54,13 mm x 12,46 mm x 25,95 mm	0,34 mm ² ... 1,5 mm ² // 20 ... 16	XPC 1,5/15-ST-3,5 BK	1464119
16	57,63 mm x 12,46 mm x 25,95 mm	0,34 mm ² ... 1,5 mm ² // 20 ... 16	XPC 1,5/16-ST-3,5 BK	1464120

Meer informatie

Bent u geïnteresseerd in de nieuwe aansluittechnologie?

Bezoek dan onze website over Push-X.

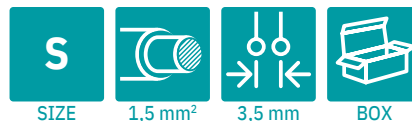
Hier vindt u meer informatie, video's, samples en contactpersonen.

Wij verheugen ons op uw bezoek!



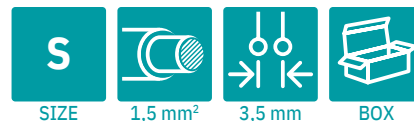
phoenixcontact.com/push-x

XPC 1,5/..STF-3,5 met schroefflens



Aantal polen	Afmetingen (lengte / breedte/ hoogte)	Aderdoorsnede // AWG	Type	Artikelnummer
2	17,3 mm x 12,46 mm x 25,95 mm	0,34 mm ² ... 1,5 mm ² // 20 ... 16	XPC 1,5/ 2-STF-3,5 BK	1431004
3	20,8 mm x 12,46 mm x 25,95 mm	0,34 mm ² ... 1,5 mm ² // 20 ... 16	XPC 1,5/ 3-STF-3,5 BK	1431006
4	24,3 mm x 12,46 mm x 25,95 mm	0,34 mm ² ... 1,5 mm ² // 20 ... 16	XPC 1,5/ 4-STF-3,5 BK	1431007
5	27,8 mm x 12,46 mm x 25,95 mm	0,34 mm ² ... 1,5 mm ² // 20 ... 16	XPC 1,5/ 5-STF-3,5 BK	1431008
6	31,3 mm x 12,46 mm x 25,95 mm	0,34 mm ² ... 1,5 mm ² // 20 ... 16	XPC 1,5/ 6-STF-3,5 BK	1431009
7	34,8 mm x 12,46 mm x 25,95 mm	0,34 mm ² ... 1,5 mm ² // 20 ... 16	XPC 1,5/ 7-STF-3,5 BK	1431010
8	38,3 mm x 12,46 mm x 25,95 mm	0,34 mm ² ... 1,5 mm ² // 20 ... 16	XPC 1,5/ 8-STF-3,5 BK	1431011
9	41,8 mm x 12,46 mm x 25,95 mm	0,34 mm ² ... 1,5 mm ² // 20 ... 16	XPC 1,5/ 9-STF-3,5 BK	1431012
10	45,3 mm x 12,46 mm x 25,95 mm	0,34 mm ² ... 1,5 mm ² // 20 ... 16	XPC 1,5/10-STF-3,5 BK	1431013
11	48,8 mm x 12,46 mm x 25,95 mm	0,34 mm ² ... 1,5 mm ² // 20 ... 16	XPC 1,5/11-STF-3,5 BK	1431015
12	52,3 mm x 12,46 mm x 25,95 mm	0,34 mm ² ... 1,5 mm ² // 20 ... 16	XPC 1,5/12-STF-3,5 BK	1431016
13	55,8 mm x 12,46 mm x 25,95 mm	0,34 mm ² ... 1,5 mm ² // 20 ... 16	XPC 1,5/13-STF-3,5 BK	1431017
14	59,3 mm x 12,46 mm x 25,95 mm	0,34 mm ² ... 1,5 mm ² // 20 ... 16	XPC 1,5/14-STF-3,5 BK	1431019
15	62,8 mm x 12,46 mm x 25,95 mm	0,34 mm ² ... 1,5 mm ² // 20 ... 16	XPC 1,5/15-STF-3,5 BK	1431020
16	66,3 mm x 12,46 mm x 25,95 mm	0,34 mm ² ... 1,5 mm ² // 20 ... 16	XPC 1,5/16-STF-3,5 BK	1431023

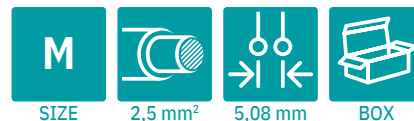
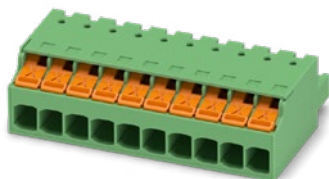
XPC 1,5/..ST-3,5-LR met lock-and-release



Aantal polen	Afmetingen (lengte / breedte/ hoogte)	Aderdoorsnede // AWG	Type	Artikelnummer
2	14,77 mm x 12,88 mm x 25,95 mm	0,34 mm² ... 1,5 mm² // 20 ... 16	XPC 1,5/ 2-ST-3,5-LR BK	1431314
3	18,27 mm x 12,88 mm x 25,95 mm	0,34 mm² ... 1,5 mm² // 20 ... 16	XPC 1,5/ 3-ST-3,5-LR BK	1431315
4	21,77 mm x 12,88 mm x 25,95 mm	0,34 mm² ... 1,5 mm² // 20 ... 16	XPC 1,5/ 4-ST-3,5-LR BK	1431316
5	25,27 mm x 12,88 mm x 25,95 mm	0,34 mm² ... 1,5 mm² // 20 ... 16	XPC 1,5/ 5-ST-3,5-LR BK	1431317
6	28,77 mm x 12,88 mm x 25,95 mm	0,34 mm² ... 1,5 mm² // 20 ... 16	XPC 1,5/ 6-ST-3,5-LR BK	1431320
7	32,27 mm x 12,88 mm x 25,95 mm	0,34 mm² ... 1,5 mm² // 20 ... 16	XPC 1,5/ 7-ST-3,5-LR BK	1431321
8	35,77 mm x 12,88 mm x 25,95 mm	0,34 mm² ... 1,5 mm² // 20 ... 16	XPC 1,5/ 8-ST-3,5-LR BK	1431323
9	39,27 mm x 12,88 mm x 25,95 mm	0,34 mm² ... 1,5 mm² // 20 ... 16	XPC 1,5/ 9-ST-3,5-LR BK	1431325
10	42,77 mm x 12,88 mm x 25,95 mm	0,34 mm² ... 1,5 mm² // 20 ... 16	XPC 1,5/10-ST-3,5-LR BK	1431326
11	46,27 mm x 12,88 mm x 25,95 mm	0,34 mm² ... 1,5 mm² // 20 ... 16	XPC 1,5/11-ST-3,5-LR BK	1431327
12	49,77 mm x 12,88 mm x 25,95 mm	0,34 mm² ... 1,5 mm² // 20 ... 16	XPC 1,5/12-ST-3,5-LR BK	1431329
13	53,27 mm x 12,88 mm x 25,95 mm	0,34 mm² ... 1,5 mm² // 20 ... 16	XPC 1,5/13-ST-3,5-LR BK	1431330
14	56,77 mm x 12,88 mm x 25,95 mm	0,34 mm² ... 1,5 mm² // 20 ... 16	XPC 1,5/14-ST-3,5-LR BK	1431331
15	60,27 mm x 12,88 mm x 25,95 mm	0,34 mm² ... 1,5 mm² // 20 ... 16	XPC 1,5/15-ST-3,5-LR BK	1431332
16	63,77 mm x 12,88 mm x 25,95 mm	0,34 mm² ... 1,5 mm² // 20 ... 16	XPC 1,5/16-ST-3,5-LR BK	1431333

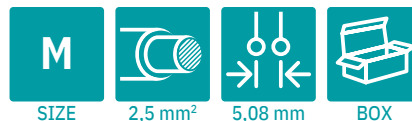
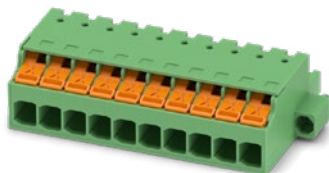
Printplaatconnectoren van de XPC 2,5-serie

XPC 2,5/..ST-5,08



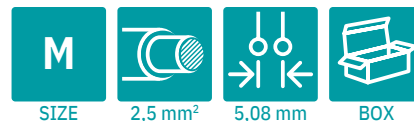
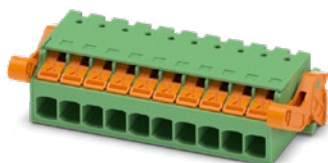
Aantal polen	Afmetingen (lengte / breedte/ hoogte)	Aderdoorsnede // AWG	Type	Artikelnummer
2	11,78 mm x 14,8 mm x 30,86 mm	0,5 mm ² ... 2,5 mm ² // 20 ... 12	XPC 2,5/ 2-ST-5,08	1491339
3	16,86 mm x 14,8 mm x 30,86 mm	0,5 mm ² ... 2,5 mm ² // 20 ... 12	XPC 2,5/ 3-ST-5,08	1491342
4	21,94 mm x 14,8 mm x 30,86 mm	0,5 mm ² ... 2,5 mm ² // 20 ... 12	XPC 2,5/ 4-ST-5,08	1491345
5	27,02 mm x 14,8 mm x 30,86 mm	0,5 mm ² ... 2,5 mm ² // 20 ... 12	XPC 2,5/ 5-ST-5,08	1491347
6	32,1 mm x 14,8 mm x 30,86 mm	0,5 mm ² ... 2,5 mm ² // 20 ... 12	XPC 2,5/ 6-ST-5,08	1491351
7	37,18 mm x 14,8 mm x 30,86 mm	0,5 mm ² ... 2,5 mm ² // 20 ... 12	XPC 2,5/ 7-ST-5,08	1491352
8	42,26 mm x 14,8 mm x 30,86 mm	0,5 mm ² ... 2,5 mm ² // 20 ... 12	XPC 2,5/ 8-ST-5,08	1491353
9	47,34 mm x 14,8 mm x 30,86 mm	0,5 mm ² ... 2,5 mm ² // 20 ... 12	XPC 2,5/ 9-ST-5,08	1491354
10	52,42 mm x 14,8 mm x 30,86 mm	0,5 mm ² ... 2,5 mm ² // 20 ... 12	XPC 2,5/10-ST-5,08	1491355
11	57,5 mm x 14,8 mm x 30,86 mm	0,5 mm ² ... 2,5 mm ² // 20 ... 12	XPC 2,5/11-ST-5,08	1491357
12	62,58 mm x 14,8 mm x 30,86 mm	0,5 mm ² ... 2,5 mm ² // 20 ... 12	XPC 2,5/12-ST-5,08	1491358
13	67,66 mm x 14,8 mm x 30,86 mm	0,5 mm ² ... 2,5 mm ² // 20 ... 12	XPC 2,5/13-ST-5,08	1491359
14	72,74 mm x 14,8 mm x 30,86 mm	0,5 mm ² ... 2,5 mm ² // 20 ... 12	XPC 2,5/14-ST-5,08	1491360
15	77,82 mm x 14,8 mm x 30,86 mm	0,5 mm ² ... 2,5 mm ² // 20 ... 12	XPC 2,5/15-ST-5,08	1491361
16	82,9 mm x 14,8 mm x 30,86 mm	0,5 mm ² ... 2,5 mm ² // 20 ... 12	XPC 2,5/16-ST-5,08	1491362

XPC 2,5/..STF-5,08 met schroefflens



Aantal polen	Afmetingen (lengte / breedte/ hoogte)	Aderdoorsnede // AWG	Type	Artikelnummer
2	20,27 mm x 14,8 mm x 30,86 mm	0,5 mm² ... 2,5 mm² // 20 ... 12	XPC 2,5/ 2-STF-5,08	1491521
3	25,35 mm x 14,8 mm x 30,86 mm	0,5 mm² ... 2,5 mm² // 20 ... 12	XPC 2,5/ 3-STF-5,08	1491522
4	30,43 mm x 14,8 mm x 30,86 mm	0,5 mm² ... 2,5 mm² // 20 ... 12	XPC 2,5/ 4-STF-5,08	1491523
5	35,51 mm x 14,8 mm x 30,86 mm	0,5 mm² ... 2,5 mm² // 20 ... 12	XPC 2,5/ 5-STF-5,08	1491526
6	40,59 mm x 14,8 mm x 30,86 mm	0,5 mm² ... 2,5 mm² // 20 ... 12	XPC 2,5/ 6-STF-5,08	1491527
7	45,67 mm x 14,8 mm x 30,86 mm	0,5 mm² ... 2,5 mm² // 20 ... 12	XPC 2,5/ 7-STF-5,08	1491528
8	50,75 mm x 14,8 mm x 30,86 mm	0,5 mm² ... 2,5 mm² // 20 ... 12	XPC 2,5/ 8-STF-5,08	1491529
9	55,83 mm x 14,8 mm x 30,86 mm	0,5 mm² ... 2,5 mm² // 20 ... 12	XPC 2,5/ 9-STF-5,08	1491530
10	60,91 mm x 14,8 mm x 30,86 mm	0,5 mm² ... 2,5 mm² // 20 ... 12	XPC 2,5/10-STF-5,08	1491531
11	65,99 mm x 14,8 mm x 30,86 mm	0,5 mm² ... 2,5 mm² // 20 ... 12	XPC 2,5/11-STF-5,08	1491533
12	71,07 mm x 14,8 mm x 30,86 mm	0,5 mm² ... 2,5 mm² // 20 ... 12	XPC 2,5/12-STF-5,08	1491534
13	76,15 mm x 14,8 mm x 30,86 mm	0,5 mm² ... 2,5 mm² // 20 ... 12	XPC 2,5/13-STF-5,08	1491535
14	81,23 mm x 14,8 mm x 30,86 mm	0,5 mm² ... 2,5 mm² // 20 ... 12	XPC 2,5/14-STF-5,08	1491536
15	86,31 mm x 14,8 mm x 30,86 mm	0,5 mm² ... 2,5 mm² // 20 ... 12	XPC 2,5/15-STF-5,08	1491537
16	91,39 mm x 14,8 mm x 30,86 mm	0,5 mm² ... 2,5 mm² // 20 ... 12	XPC 2,5/16-STF-5,08	1491538

XPC 2,5/..ST-5,08-LR met lock-and-release



Aantal polen	Afmetingen (lengte / breedte/ hoogte)	Aderdoorsnede // AWG	Type	Artikelnummer
2	19,55 mm x 14,8 mm x 30,86 mm	0,5 mm ² ... 2,5 mm ² // 20 ... 12	XPC 2,5/ 2-ST-5,08-LR	1491838
3	24,63 mm x 14,8 mm x 30,86 mm	0,5 mm ² ... 2,5 mm ² // 20 ... 12	XPC 2,5/ 3-ST-5,08-LR	1491840
4	29,71 mm x 14,8 mm x 30,86 mm	0,5 mm ² ... 2,5 mm ² // 20 ... 12	XPC 2,5/ 4-ST-5,08-LR	1491841
5	34,79 mm x 14,8 mm x 30,86 mm	0,5 mm ² ... 2,5 mm ² // 20 ... 12	XPC 2,5/ 5-ST-5,08-LR	1491842
6	39,87 mm x 14,8 mm x 30,86 mm	0,5 mm ² ... 2,5 mm ² // 20 ... 12	XPC 2,5/ 6-ST-5,08-LR	1491843
7	44,95 mm x 14,8 mm x 30,86 mm	0,5 mm ² ... 2,5 mm ² // 20 ... 12	XPC 2,5/ 7-ST-5,08-LR	1491844
8	50,03 mm x 14,8 mm x 30,86 mm	0,5 mm ² ... 2,5 mm ² // 20 ... 12	XPC 2,5/ 8-ST-5,08-LR	1491845
9	55,11 mm x 14,8 mm x 30,86 mm	0,5 mm ² ... 2,5 mm ² // 20 ... 12	XPC 2,5/ 9-ST-5,08-LR	1491846
10	60,19 mm x 14,8 mm x 30,86 mm	0,5 mm ² ... 2,5 mm ² // 20 ... 12	XPC 2,5/10-ST-5,08-LR	1491847
11	65,27 mm x 14,8 mm x 30,86 mm	0,5 mm ² ... 2,5 mm ² // 20 ... 12	XPC 2,5/11-ST-5,08-LR	1491848
12	70,35 mm x 14,8 mm x 30,86 mm	0,5 mm ² ... 2,5 mm ² // 20 ... 12	XPC 2,5/12-ST-5,08-LR	1491849

Uw partner op locatie

Phoenix Contact is een wereldwijde marktleider met het hoofdkantoor in Duitsland. De ondernemingsgroep staat voor toekomstgerichte producten en oplossingen op het gebied van elektrificatie, netwerkkoppeling en automatisering binnen alle bedrijfstakken en de infrastructuur. Dankzij een wereldwijd netwerk is er altijd iemand bij de klant in de buurt.

Uw lokale partner treft u aan op
phoenixcontact.com

