




# Видеонаблюдение для промышленности

Надежные сети камер видеонаблюдения для безопасного мира

# Видеонаблюдение для безопасного мира

Независимо от того, используются ли несколько камер для контроля небольшой промышленной установки или сотни камер для охраны больших территорий: Phoenix Contact предлагает масштабируемые сетевые решения, которые можно гибко адаптировать к системе видеонаблюдения.

У нас комплексный подход к сетям систем видеонаблюдения. Как специалист по всем изделиям и услугам, которые могут потребоваться между камерой и видео-сервером, мы предлагаем промышленные решения, с которыми ни одно изображение не будет потеряно. Система видеонаблюдения безопасна лишь в той степени, в которой безопасна сама сеть, соединяющая все компоненты между собой.

 Веб-код: #3133



Портовое со-  
оружение



Аэропорт

Солнеч. энергетика

## Узнать больше по веб-коду

Указанные в данной брошюре веб-коды позволяют получить более подробную информацию. Для этого просто введите знак # и четырехзначный код в поле поиска на нашем сайте.

 Веб-код: #1234 (пример)

Или воспользуйтесь прямой ссылкой:  
[phoenixcontact.net/webcode/#1234](http://phoenixcontact.net/webcode/#1234)



Нефтегазовая отрасль



Транспорт. технология



Туннель



Защита периметра



# Smart Camera Box – устройство «все в одном»

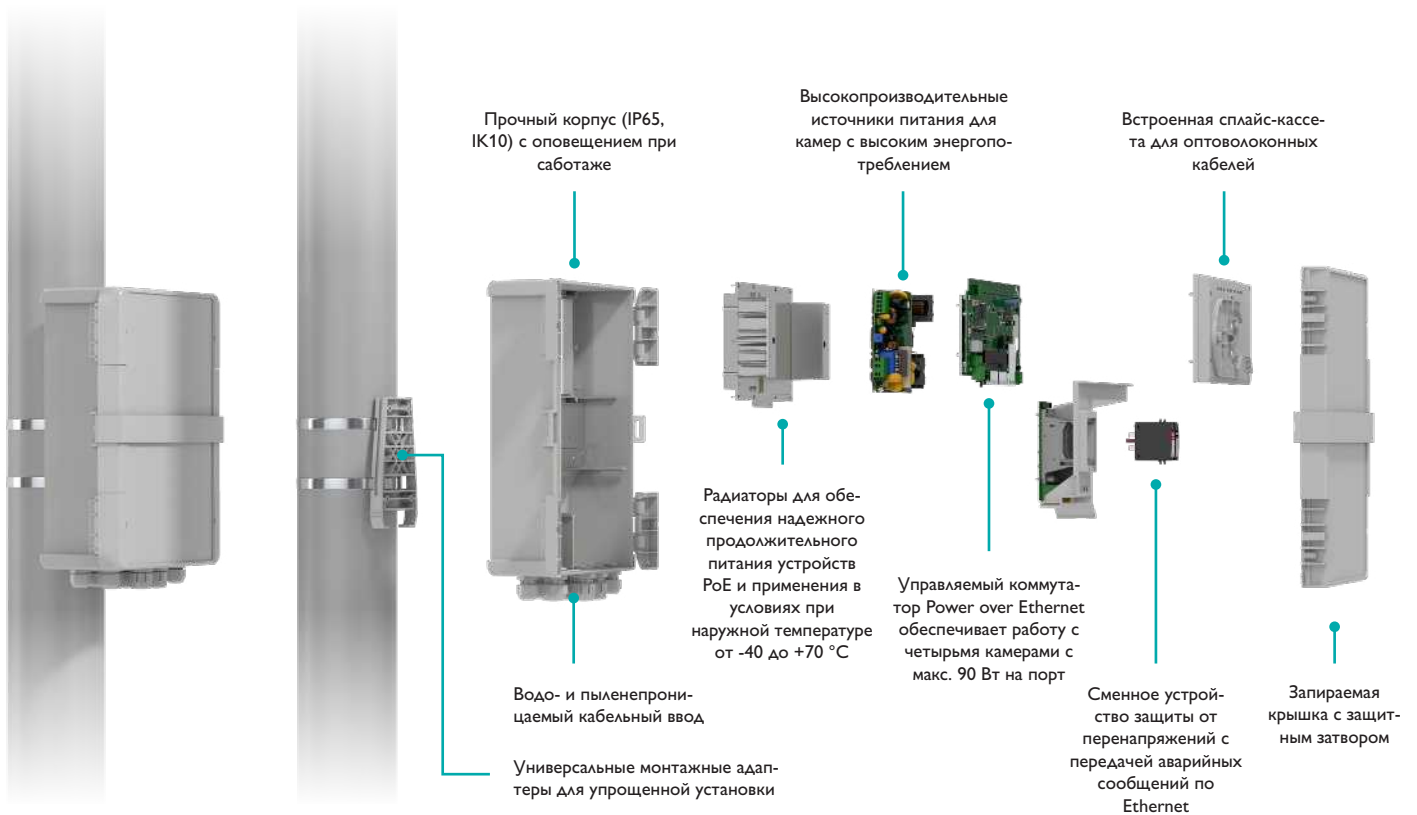
Smart Camera Box представляет собой коммутатор Power over Ethernet для наружного использования со встроенным источником питания, защитой от перенапряжений, сплайс-кассетой для оптоволоконного кабеля и ДИН-рейкой для дополнительных принадлежностей. Smart Camera Box оснащена до четырьмя гигабитными Power over Ethernet и двумя Uplink портами и является идеальным устройством «все в одном» для большого количества приложений. Например, для видеонаблюдения, светодиодного освещения, беспроводной точки доступа WLAN и других сетевых приложений. Это обеспечивает не только великолепные возможности использования устройства вне помещений, но и делает его идеальным решением для требовательных условий внутри помещений на промышленных и коммерческих предприятиях.

**i** Веб-код: #2458

## Преимущества для Вас:

- ✓ экономия затрат за счет использования компактного устройства «все в одном»;
- ✓ экономия времени благодаря адаптеру для установки на стене или мачте и минимизации кабельной разводки;
- ✓ расширенное управление PoE;
- ✓ простой ввод в эксплуатацию и настройка конфигурации;
- ✓ аварийные сообщения при сбое.

# Обзор Smart Camera Box



## Smart Camera Box: небольшое, компактное, высокопроизводительное решение

Smart Camera Box обеспечивает соединение IP-камер видеонаблюдения с видеосервером. Она интегрирует функциональные возможности обычных клеммных коробок в одном компактном устройстве. Таким образом экономится время и затраты на разводку.

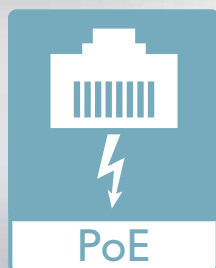
Встроенный монтажный адаптер для установки на стене или мачте значительно упрощает и ускоряет процесс установки. Многочисленные функции управления и мониторинга обеспечивают надежный режим работы видеосистемы.

В случае попытки саботажа, например, открытия крышки или отсоединении соединительного кабеля камеры, по сети передается предупреждающее сообщение. Это позволяет предпринять быстрые действия или избежать отказа подключенных устройств.

Тип	SCX 4POE 2LX	SCX 2POE 2LX	SCX 4POE 2T	SCX 2POE 2T
Порты Uplink	2 x оптоволоконных кабеля	2 x оптоволоконных кабеля	2 x медных кабеля Ethernet	2 x медных кабеля Ethernet
Разъемы камеры	4 x PoE	2 x PoE	4 x PoE	2 x PoE
Арт. №	1102626	1108543	1108542	1108544

## Изделия PoE для видеонаблюдения

Не тратьте ресурсы на организацию отдельной линии электропитания к устройствам, устанавливаемым в труднодоступных или отдаленных частях установки. Промышленные устройства Power over Ethernet (PoE) Phoenix Contact позволяют одновременно передавать электрическую энергию и данные по одному кабелю Ethernet. Таким образом, теперь можно воспользоваться преимуществами технологии Power over Ethernet также в критических приложениях. Ассортимент нашей продукции включает все необходимые компоненты, например, сетевые блоки, инжекторы PoE с прямым подключением полевого кабеля и управляемые коммутаторы PoE с широкими возможностями мониторинга и управления для используемой установки.



### Преимущества для Вас:

- ✓ простота установки устройств благодаря уменьшению количества кабелей;
- ✓ возможность использования устройств разных производителей, соответствующих стандарту IEEE 802.3;
- ✓ быстрое дооснащение существующих установок благодаря простоте применения.

# Обзор изделий PoE для видеонаблюдения



## Инжекторы PoE

Помимо гнезда RJ45, инжекторы PoE оснащены альтернативными технологиями подключения полевого кабеля и встроенной защитой от перенапряжений. Компактное автономное решение реализовано на базе различных классов производительности до 60 Вт.

**i** Веб-код: #1997



## Источники питания

Компактный источник питания UNO POWER обеспечивает максимальную степень готовности в приложениях Power over Ethernet. Повышенная стойкость изоляции в соответствии с IEEE 802.3bt, а также низкое излучение помех ЭМВ на выходе постоянного тока согласно EN 61204-3 позволяет предложить высокую целостность данных для используемых приложений.

**i** Веб-код: #1512



## Коммутаторы PoE

Расширенный диапазон температуры управляемых и неуправляемых коммутаторов PoE обеспечивает надежный режим работы в неблагоприятных условиях. Кроме того, коммутаторы поддерживают коммуникацию при помощи крупных кадров и одновременную и полную загрузку всех гигабитных портов. Такое свойство учитывает высокую пропускную способность, которая требуется камерам видеонаблюдения.

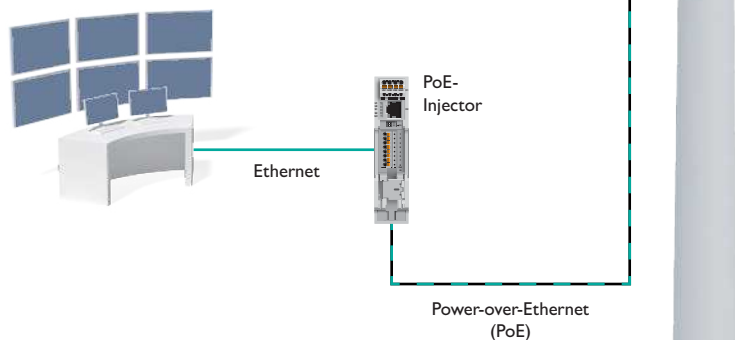
**i** Веб-код: #2912

## Прямое подключение полевой кабельной разводки

Инжекторы PoE оснащены разъемом для прямого подключения полевого кабеля. Таким образом, кабель, использующий технологию Power over Ethernet, можно подключить напрямую и простым способом при помощи винтового зажима, IDC или push-in.

Простое подключение кабеля к инжектору позволяет отказаться от сложного монтажа штекерного соединителя RJ45 или использования отдельной патч-панели. Так можно сэкономить деньги и место на монтажной рейке.

Встроенная защита от перенапряжений и гальваническая развязка защищают подключенные устройства от перенапряжения и короткого замыкания. Использование дополнительных защитных компонентов не требуется.



# Высокоскоростной Ethernet до 1 км

## Гигабитные расширители Ethernet

Гигабитные расширители рассчитаны на широкополосные гигабитные приложения при помощи 2-жильных проводов и коаксиальных кабелей до 1 км. Используйте существующие кабели для требовательных приложений Ethernet и минимизируйте инвестиционные затраты на установку. Функции Power over Link (PoL) и Power over Ethernet (PoE) обеспечивают питанием всю сеть и подключенные устройства при помощи кабелей для передачи данных.

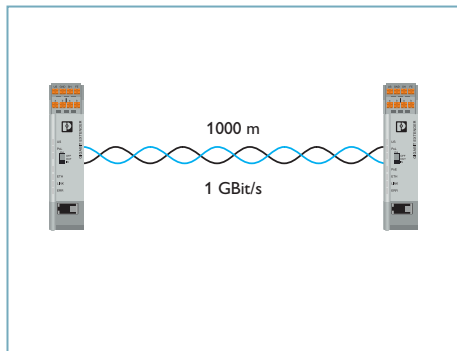
 Веб-код: #3132

### Преимущества для Вас:

- ✓ высокая пропускная способность и дальность действия для сетей Ethernet (1 Гбит/с – до 1 км);
- ✓ использование имеющихся 2-жильных проводов или коаксиального кабеля;
- ✓ Power over Link (PoL) – электроснабжение гигабитного расширителя по 2-жильным проводам и коаксиальному кабелю;
- ✓ Power over Ethernet (PoE) – электроснабжение конечных устройств PoE;
- ✓ гибкое создание сетей.

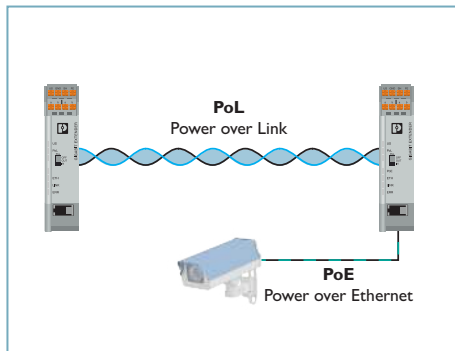


# Обзор гигабитных расширителей Ethernet:



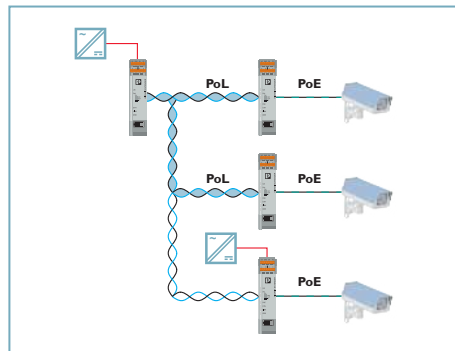
## Большие расстояния и пропускная способность

Гигабитные расширители Ethernet рассчитаны на широкополосные приложения Ethernet до 1 Гбит/с на расстояниях до 1 км. Кабель CAT Ethernet не требуется; для надежной передачи используются витые двухжильные провода или коаксиальные кабели.



## Передача питания

Функции PoL и PoE позволяют передавать питание на гигабитные расширители, а также на подключенные конечные устройства PoE посредством кабеля для передачи данных. В зависимости от структуры сети несколько гигабитных расширителей Ethernet и конечных устройств PoE могут использовать один блок питания. Это означает значительное снижение расходов за счет сокращения используемых устройств и объема монтажных работ.



## Гибкое создание сетей

Гигабитные расширители Ethernet можно использовать в соединении точка-точка или в комбинации с несколькими устройствами в сети. При этом можно выбирать линейную, радиальную, иерархическую или кольцевую структуру. Это повышает гибкость применения. Устройства с поддержкой plug & play обнаруживаются автоматически и позволяют простой ввод в эксплуатацию используемой установки без сложной настройки конфигурации.

## Передача по Ethernet на недостижимые ранее расстояния

Гигабитные расширители Ethernet обеспечивают широкополосную передачу по Ethernet на расстояния до 1 км, что значительно дальше стандартной дальности использования Ethernet до 100 м. И это без кабеля Ethernet

с поддержкой CAT. Надежная передача выполняется при помощи 2-жильных проводов или коаксиальных кабелей, которые часто используются в системах видеонаблюдения. Таким образом, они прекрасно подходят для

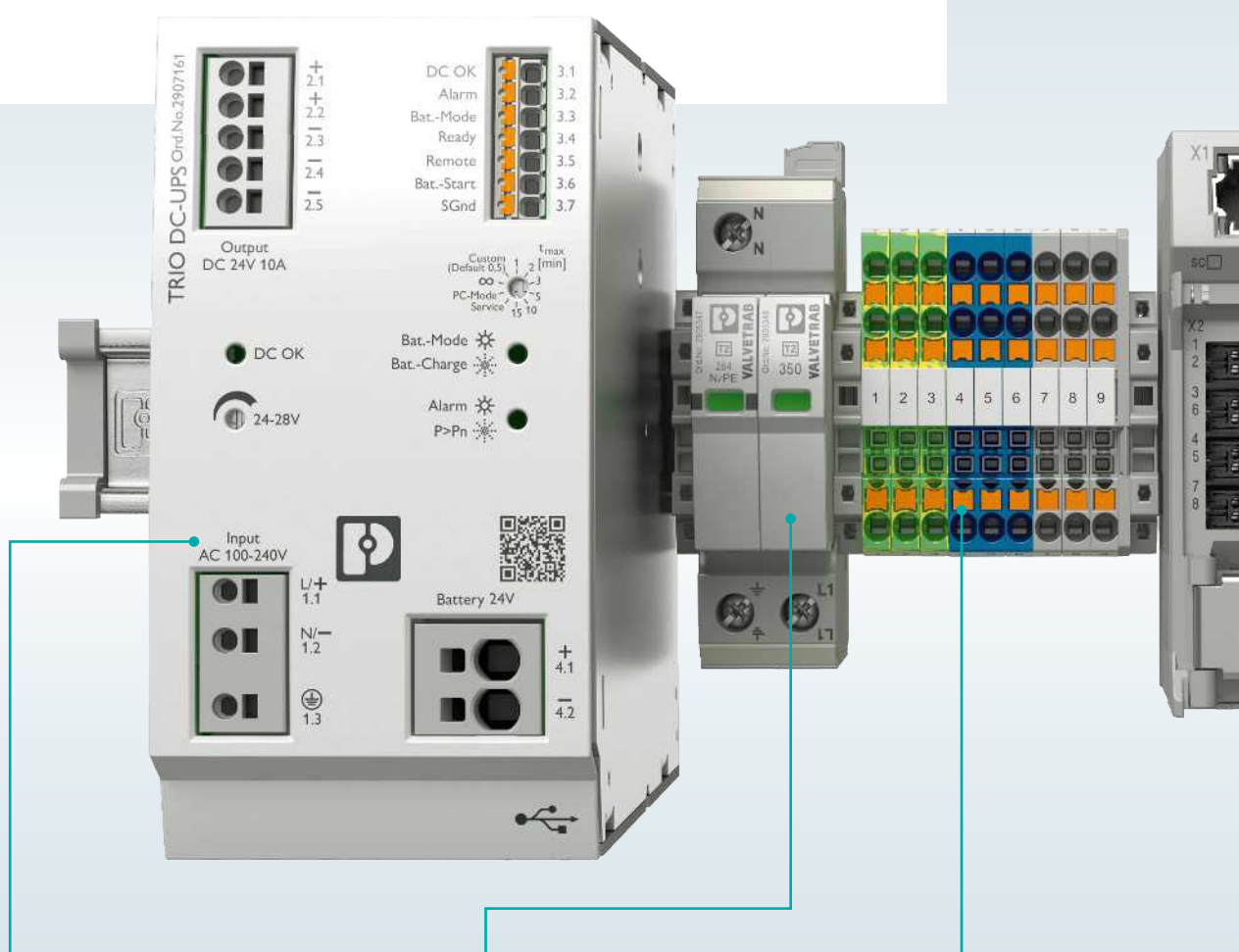
модернизации аналоговой системы видеонаблюдения в цифровую. Кроме того, они рассчитаны на любые приложения Ethernet, в которых большое расстояние представляет большую проблему при расширении сети.

РАСШИРИТЕЛИ ...	... 1010 ETH COAX-G	... 2010 ETH COAX-G	... 1010 ETH TP-G	... 2010 ETH TP-G
Дальность передачи	До 1 км	До 1 км	До 1 км	До 1 км
Пропускная способность	До 1 Гбит/с	До 1 Гбит/с	До 1 Гбит/с	До 1 Гбит/с
Тип кабеля	Коаксиальный кабель	Коаксиальный кабель	Двухжильный провод	Двухжильный провод
Подключение	Гнездо BNC	Гнездо BNC	Клеммы push-in	Клеммы push-in
Функции питания	PoL	PoL и PoE	PoL	PoL и PoE
Арт. №	1319319	1319320	1319321	1319322

# Модульное решение с индивидуально подобранными компонентами

Надежные видеосистемы безопасности: мы поддержим Вас при планировании сетей передачи данных и питания для систем видеонаблюдения с высокой степенью готовности.

В качестве основы Phoenix Contact предоставляет широкий спектр промышленных изделий для технологий соединения и коммуникации, которые можно собрать в ориентированное на Ваши требования решение между камерой и видеосервером.



## Источники питания и ИБП

От 5 до 48 В и в различном конструктивном, мощностном и функциональном исполнении.

**i** Веб-код: #1985

## Защита от перенапряжений

Избегайте дорогостоящих простоев и ремонта оборудования, а также потери важных изображений и данных.

**i** Веб-код: #0291

## Клеммные блоки

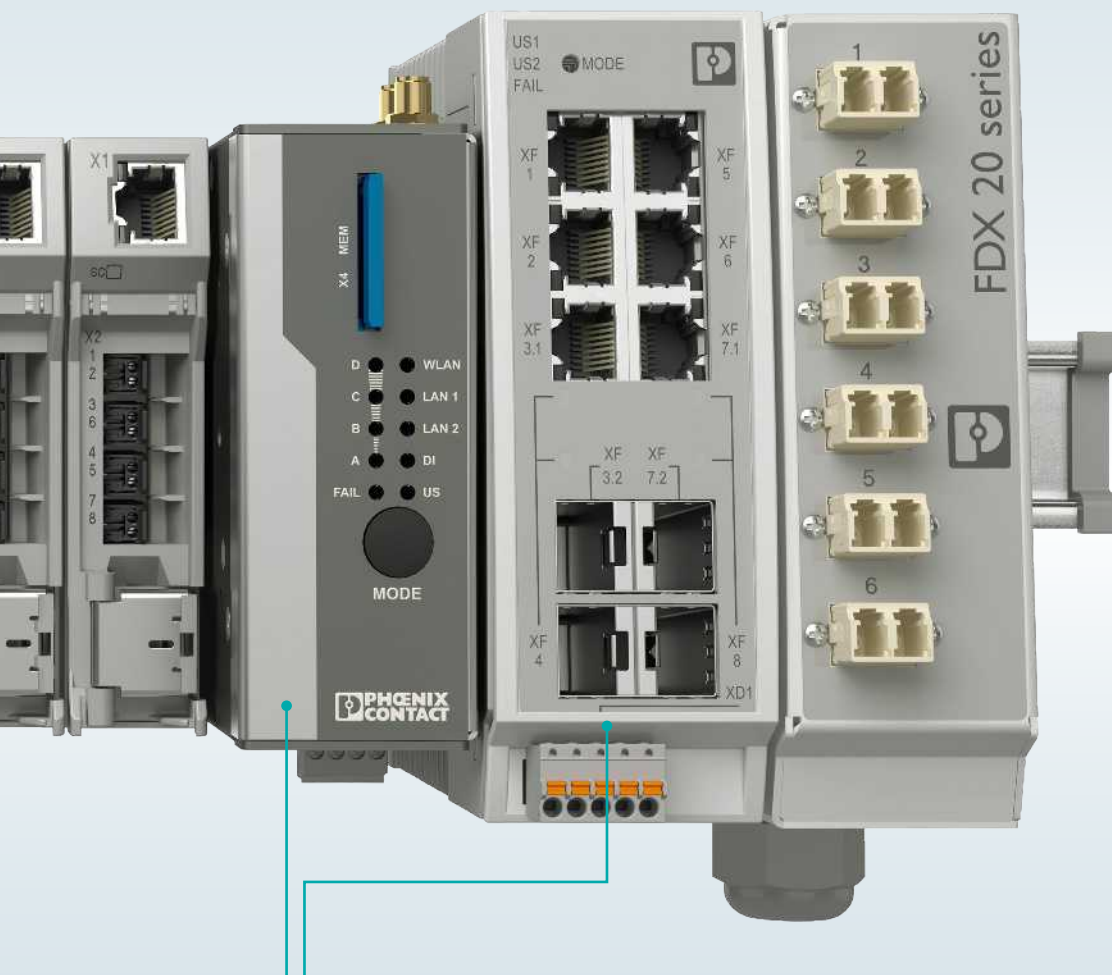
Клеммы с зажимами push-in для использования в неблагоприятных условиях.

**i** Веб-код: #0567

## Компоненты 19" для диспетчерской видеонаблюдения

Надежно подсоединяйте видеокамеры к диспетчерской видеонаблюдения.

**i** Веб-код: #2303



### Industrial Ethernet

Сетевые продукты, например управляемые и неуправляемые коммутаторы, для надежного использования в критических сетях систем наблюдения.

**i** Веб-код: #0956

### Штекерные соединители

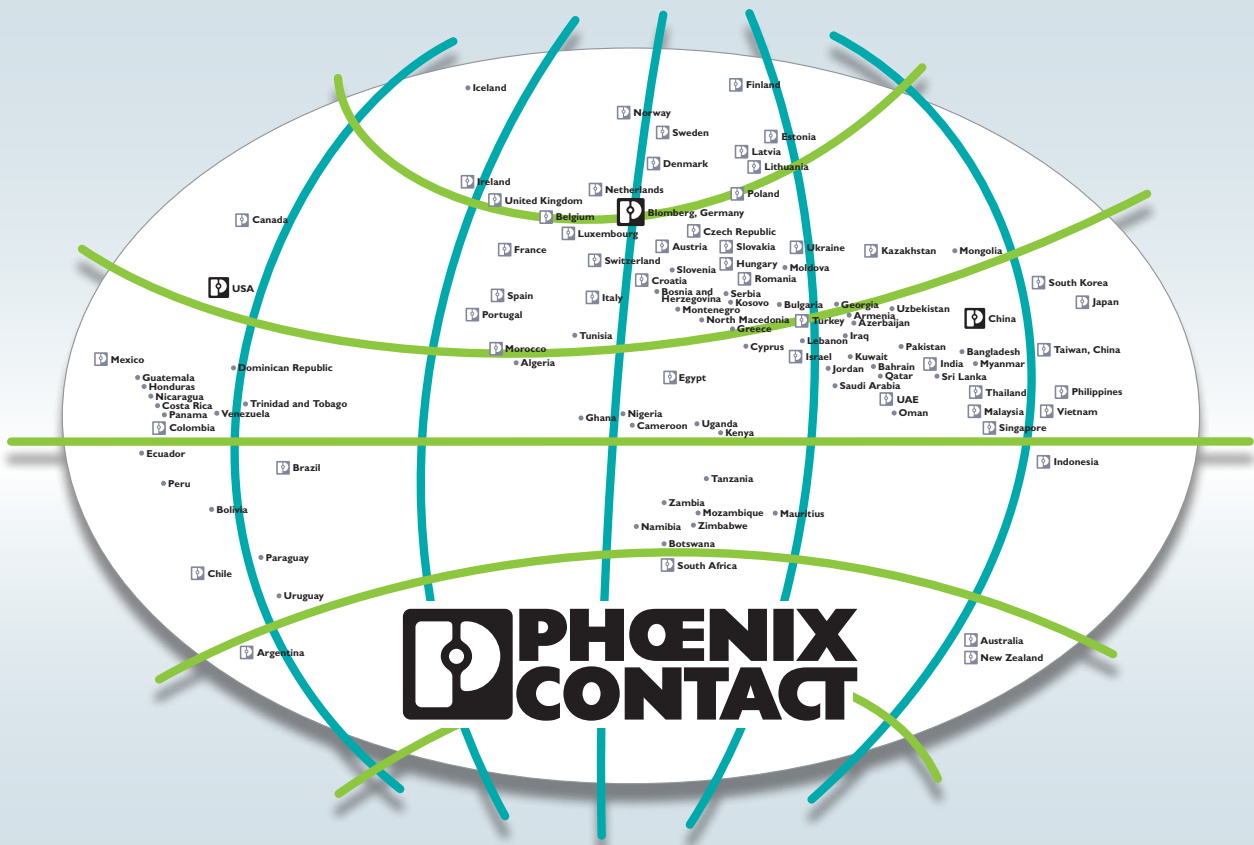
Подготовленные и сборные штекерные соединители для приложений на основе медных или оптоволоконных кабелей.

**i** Веб-код: #0515

### Кабели и провода

Подготовленные провода для безопасного соединения внутри помещений и снаружи.

**i** Веб-код: #1411



## Ваш партнер на месте

Phoenix Contact — международная группа компаний со штаб-квартирой в Германии, один из лидеров мирового рынка. Группа компаний специализируется на перспективных продуктах и решениях в области комплексной электрификации, сетевых технологий и автоматизации, относящихся ко всем секторам экономики и инфраструктуры. Благодаря развитой глобальной сети, охватывающей более 100 стран мира и 20 000 работников, компания всегда находится рядом со своим заказчиком.

Разнообразный и современный ассортимент позволяет нашим клиентам реализовывать перспективные решения в самых разных направлениях и сферах промышленности. В частности, это касается таких целевых рынков, как энергетика, инфраструктура, промышленность и мобильность.

Ближайшего к вам партнера вы можете найти на сайте

[phoenixcontact.com](http://phoenixcontact.com)