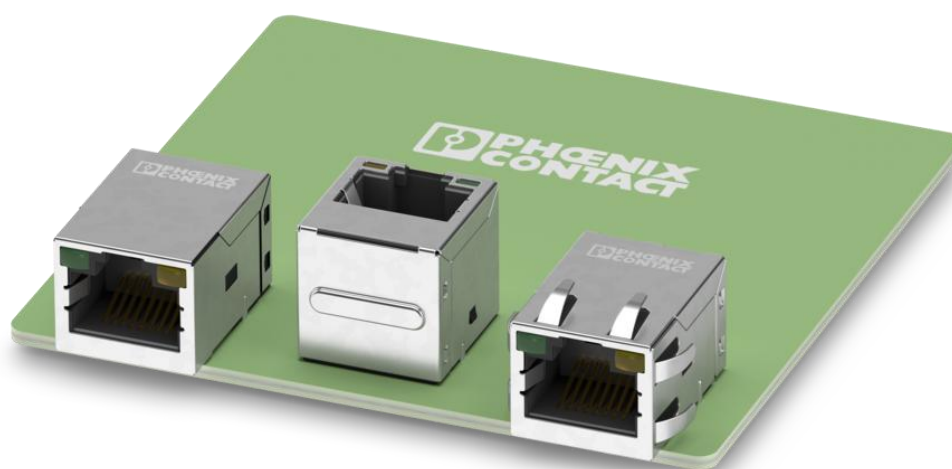


パルストランス内蔵 RJ45基板用ジャック

電氣的絶縁、およびノイズを除去するパルストランスとコモンモードチョーク内蔵のRJ45プリント基板用ジャックを新たに用意しました。最大1 Gbps対応で産業用デザインのパルストランス内蔵RJ45バージョンは、プリント基板のデザイン簡素化や省スペース化に貢献します。

フローはんだ付け（THT）およびスルーホールリフローはんだ付け（THR）を取り揃え、自動実装も可能なラインアップを用意いたしました。

● 特長



① パルストランス&コモンモードチョーク内蔵 RJ45ジャック

パルストランスとコモンモードチョーク内蔵による、簡素化されたイーサネットデザインのフィルタ体型RJ45ジャック。プリント基板の複雑さ軽減とEMC耐性を向上します。すべての一般的なイーサネットアプリケーション向けのフィルタリングバージョンを揃えました。

② 多種多様なバリエーション

90°および180°のシングルポート、トップラッチ/ボトムラッチ、さらにオプションでLEDおよびシールドスプリング付きをお選びいただけるプリント基板用コネクタです。



③ リフローはんだ対応で自動実装可能

フローはんだ付けまたはリフローはんだ付けに対応。自動実装も可能なラインアップを揃えました。





④ 堅牢な産業用設計



シールドスプリング搭載等、産業用デザインのため、過酷なアプリケーション分野にも対応します。

⑤ データ伝送速度 最大1Gbps

フエニクス・コンタクトのパルストランス内蔵RJ45ジャックは10Mbps/100Mbps、および1Gbpsの伝送をサポートします。

パルストランス内蔵 RJ45ジャック

パルストランス内蔵 RJ45基板用ジャック ラインアップ									
ウェブコード : #3710									
通信速度	1 Gbps								
配列	90° 水平								
シールドスプリング	あり					なし			
LED	LEDあり		LEDなし		LEDあり		LEDなし		
ラッチ向き	トップ	ボトム	トップ	ボトム	トップ	ボトム	トップ	ボトム	ボトム
梱包仕様	トレイ (フロー実装)								
回路番号	Fig.4	1664026	-	1664032	-	1664011	-	1664017	-
	Fig.5	1664027	1664107	1664035	1664111	1664012	1664100	1664019	1664104
	Fig.6	1664028	1664106	1664036	1664109	1664013	1664099	1664020	1664103
	Fig.7	-	1664108	-	1664112	-	1664101	-	1664105
	Fig.8	1664029	-	1664037	-	1664014	-	1664022	-
	Fig.9	1664030	-	1664038	-	1664015	-	1664024	-
	Fig.10	1664031	-	1664039	-	1664016	-	1664025	-
梱包仕様	テープ&リール (スルーホールリフロー実装)								
回路番号	Fig.4	1663995	-	1664003	-	1663981	-	1663988	-
	Fig.5	1663996	1664094	1664004	1664097	1663982	1664083	1663989	1664088
	Fig.6	1663997	1664093	1664006	1664096	1663983	1664082	1663991	1664087
	Fig.7	-	1664095	-	1664098	-	1664085	-	1664090
	Fig.8	1664000	-	1664007	-	1663984	-	1663992	-
	Fig.9	1664001	-	1664008	-	1663986	-	1663993	-
	Fig.10	1664002	-	1664010	-	1663987	-	1663994	-

パルストランス内蔵 RJ45基板用ジャック ラインアップ			
ウェブコード : #3710			
通信速度	1 Gbps		
配列	180° 垂直		
シールドスプリング	なし		
LED	LEDあり		LEDなし
梱包仕様	トレイ (フロー実装)		
回路番号	Fig.4	1664048	
	Fig.5	1664046	
回路番号	Fig.4	1664043	
	Fig.5	1664041	
回路番号	Fig.4	1664051	
	Fig.5	1664049	
回路番号	Fig.4	1664045	
	Fig.5	1664044	

パルストランス内蔵 RJ45ジャック

パルストランス内蔵 RJ45基板用ジャック ラインアップ									
ウェブコード : #3710									
通信速度	10/100 Mbps								
配列	90° 水平								
シールドスプリング	あり					なし			
LED	LEDあり		LEDなし		LEDあり		LEDなし		
ラッチ向き	トップ	ボトム	トップ	ボトム	トップ	ボトム	トップ	ボトム	
梱包仕様	トレイ (フロー実装)								
回路番号	Fig.1	1663967	1664077	1663969	1664081	1663962	1664067	1663964	1664070
	Fig.2	1663968	1664073	1663971	1664080	1663963	1664065	1663966	1664069
梱包仕様	テープ&リール (スルーホールリフロー実装)								
回路番号	Fig.1	1663957	1664059	1663960	1664062	1663953	1664054	1663955	1664056
	Fig.2	1663959	1664057	1663961	1664061	1663954	1664053	1663956	1664055

パルストランス内蔵 RJ45基板用ジャック ラインアップ			
ウェブコード : #3710			
通信速度	10/100 Mbps		
配列	180° 垂直		
シールドスプリング	なし		
LED	LEDあり		LEDなし
梱包仕様	トレイ (フロー実装)		
回路番号	Fig.1	1663977	
	Fig.3	1663978	
回路番号	Fig.1	1663973	
回路番号	Fig.3	1663974	
梱包仕様	テープ&リール (スルーホールリフロー実装)		
回路番号	Fig.1	1663975	
	Fig.3	1663976	

Figure 1

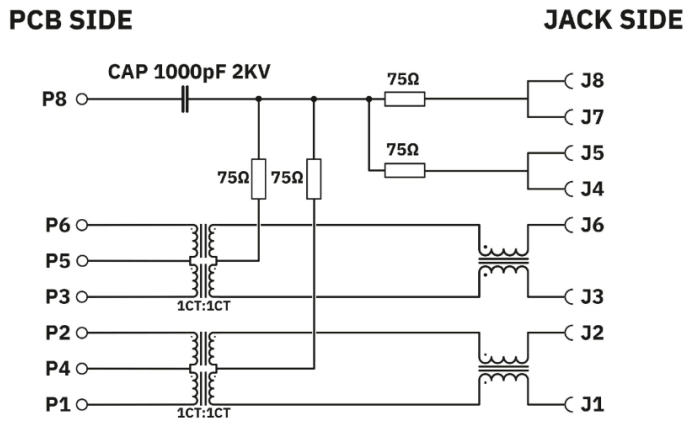


Figure 2

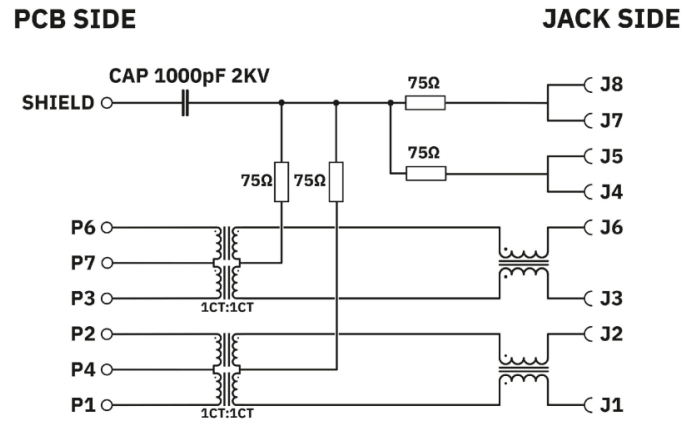


Figure 3

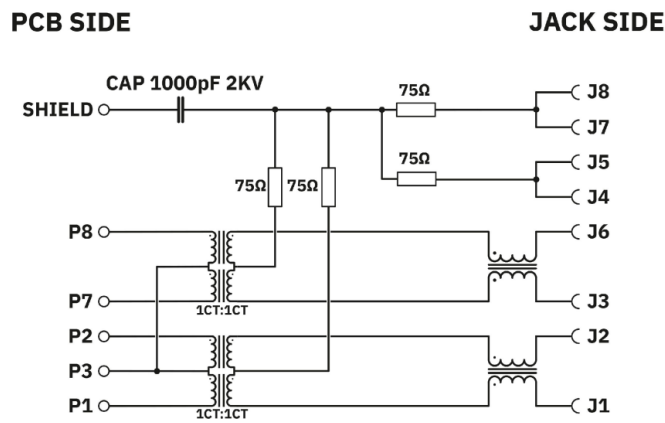


Figure 4

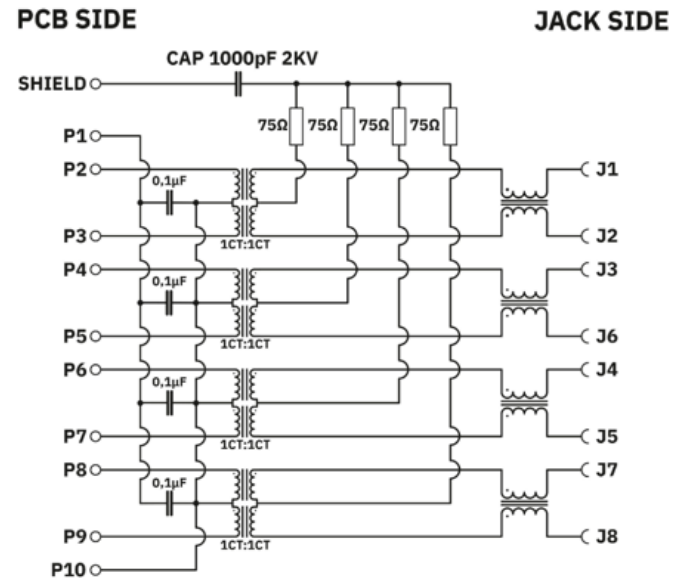


Figure 5

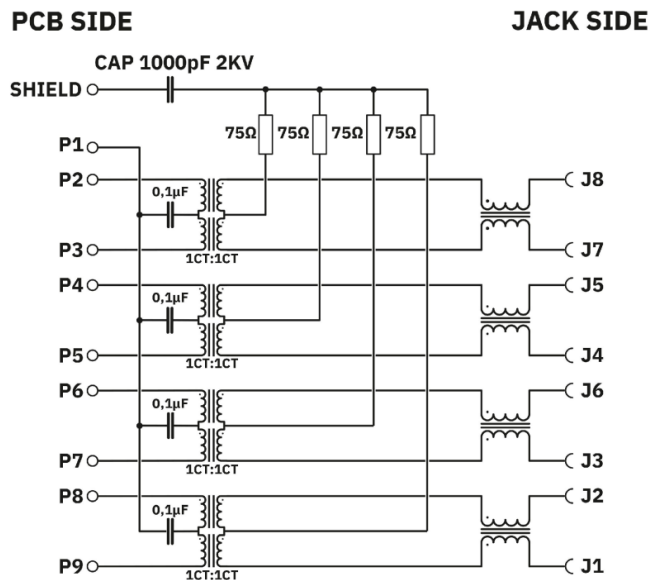


Figure 6

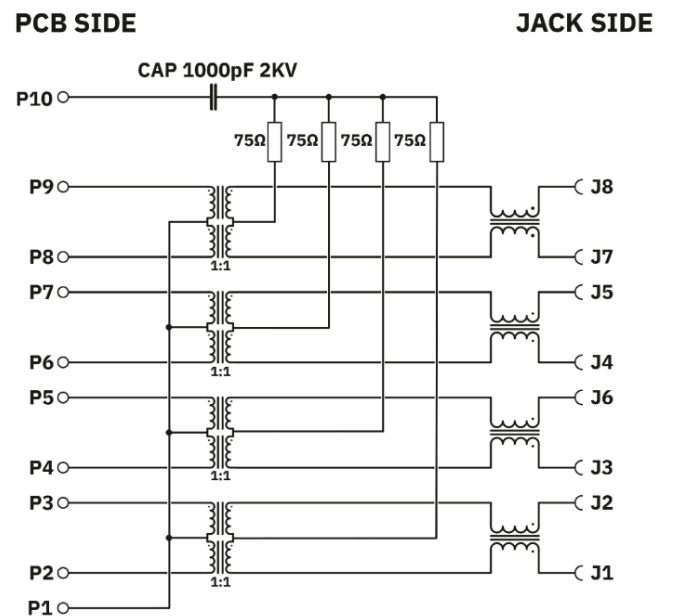


Figure 7

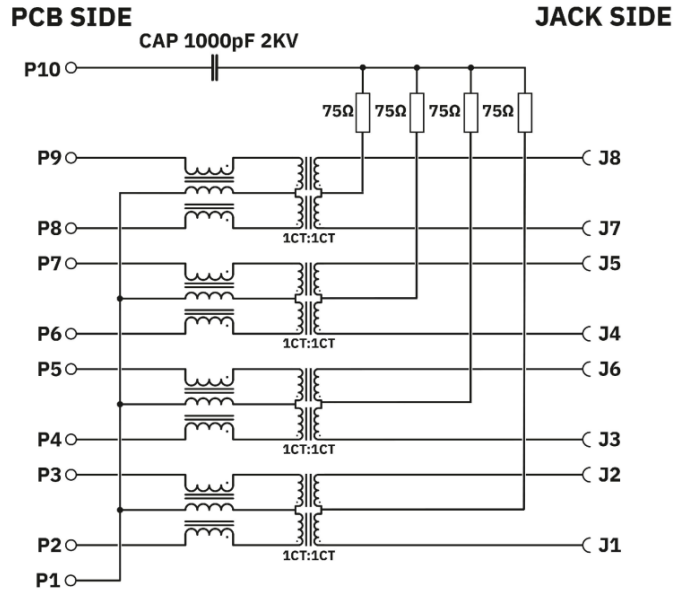


Figure 8

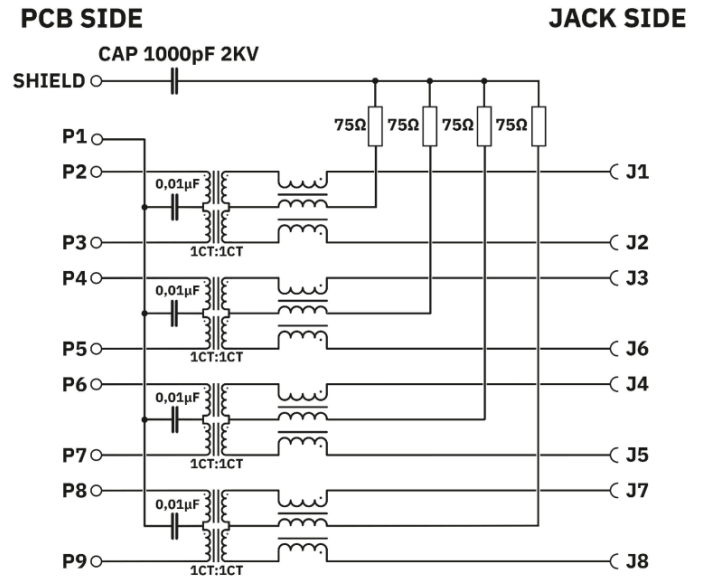


Figure 9

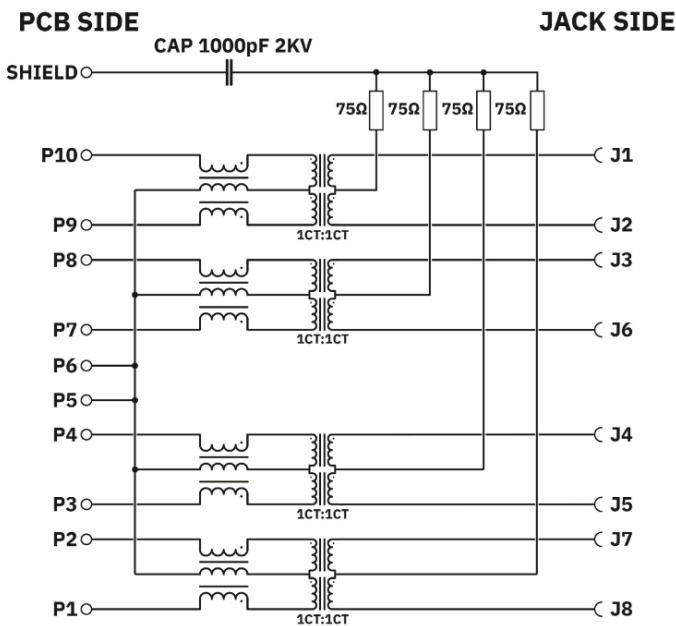
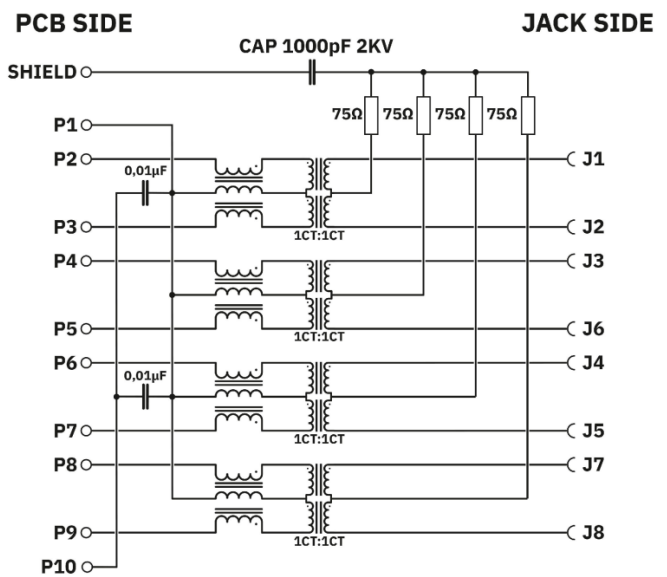


Figure 10



仕様などの記載内容は、予告なく変更することがあります。あらかじめご了承ください。
製品の使用上の注意についてはHPよりご確認ください。



フェニックス・コンタクト株式会社

本社 〒222-0033 横浜市港北区新横浜1-7-9
友泉新横浜一丁目ビル6階

www.phoenixcontact.co.jp



拠点案内は弊社ホームページより
ご確認ください。