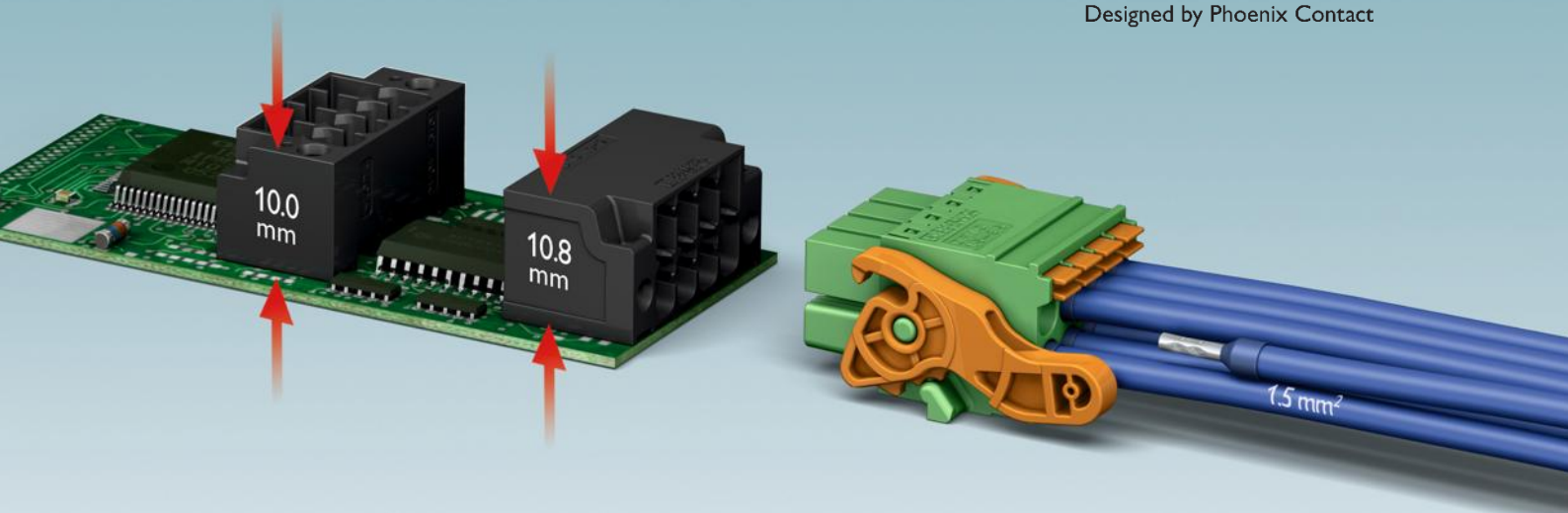


# DFMC 1,5 / DMC 1,5シリーズ

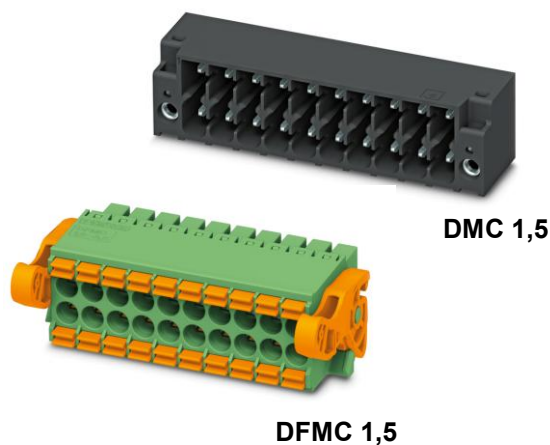
二段型スプリング接続式プリント基板用コネクタ

Push-in Technology<sup>®</sup>

Designed by Phoenix Contact



## ● 特長



- 二段型ミニコネクタで省スペース
- Push-in接続で簡単配線
- 最大40本の電線を接続可能
- 選べる配線方向と嵌合ロック
- ロック&リリースシステムで快適操作
- リフロー対応のソケット（基板側部品）
- ソケットはリール梱包品で自動実装も可

**コンパクトで高機能**  
高密度配線・省スペース・簡単配線

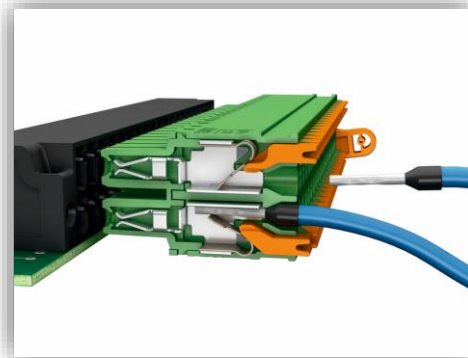
## 最大40本の電線をPush-in接続で簡単配線

最大40本（20極×2段）の電線接続が可能な3.5mmピッチのミニコネクタで高密度配線・省スペースに貢献します。

単線\*1またはフェルール（筒形棒端子）付き燃線は先端を電線挿入口へ挿し込むだけ、工具不要な”Push-in”で結線が素早く完了します。

細い単線または裸燃線の場合は、オレンジ色の開放ボタンを使用して電線を挿抜します。

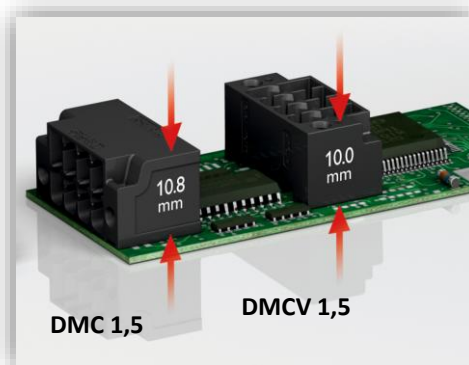
\*1 太さ・硬度によります。



## 選べる配線方向

適合ソケット（基板側部品）により配線方向を選択することができます。基板に対して水平に配線する場合はDMC 1,5、垂直に配線する場合はDMCV 1,5を使用します。

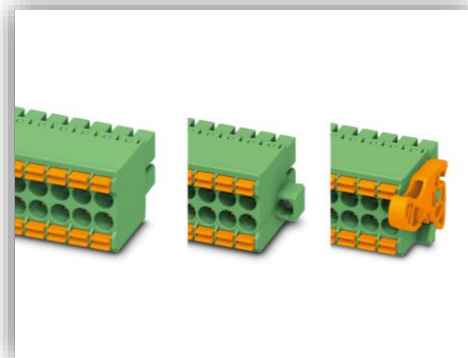
ソケットは高さ約10 mmと非常にコンパクトです。



## 選べる嵌合ロック

嵌合ロック機構は、ロックなし、ねじフランジ付きおよびロック&リリースレバー付きから選択できます。

ねじフランジ付きとロック&リリースレバー付きで共通のソケットを使用でき、機器のユーザー様が嵌合ロックを選ぶことも可能です。



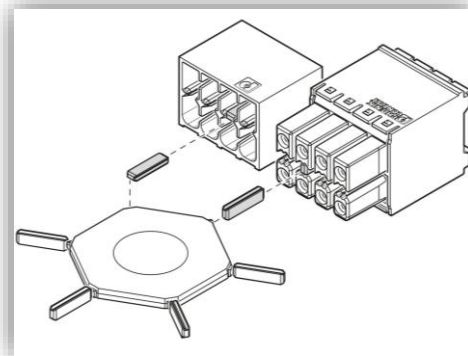
## 誤挿入防止対策

アクセサリの誤挿入防止キーを使用することにより、同じ極数のプラグとソケットを誤挿入防止することができます。プラグとソケットの同じ極の溝にそれぞれキーを取り付けることにより嵌合できなくなります\*2。

誤挿入防止キー

CP-DMC 1,5 NAT – 1790647

\*2 リフローはんだ付けの場合は実装後に取り付けてください。



## ロック&リリースレバー

ロック&リリースレバー付き製品を使用すると、プラグとソケットの嵌合完了と同時にフックがソケットにかかり、自動的に嵌合がロックされます。(図1)

プラグを引抜く際は、レバーを下に回転することで引抜が補助され、簡単に引き抜くことができます。(図2)

コネクタが狭い場所へ設置されている時などは、ドライバーをレバーに設置されたドライバー用穴へ挿入し、回転させてプラグを引抜くことができます。(図3)

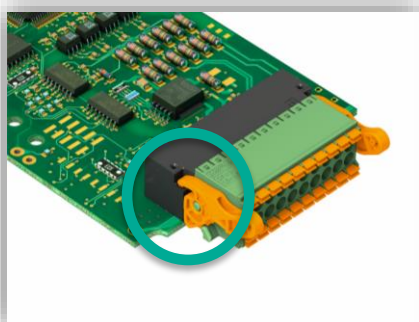


図1



図2

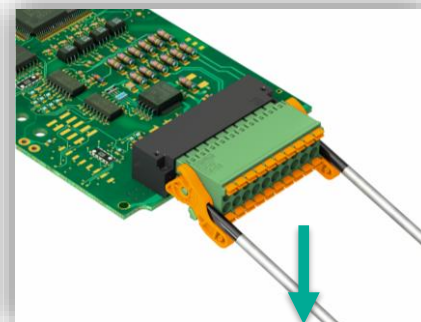


図3

## THRはんだ付け適応ソケット

ソケットはスルーホールリフローはんだ付け対応です。はんだピンの長さは2 mm、2.6 mmから選ぶことができます。

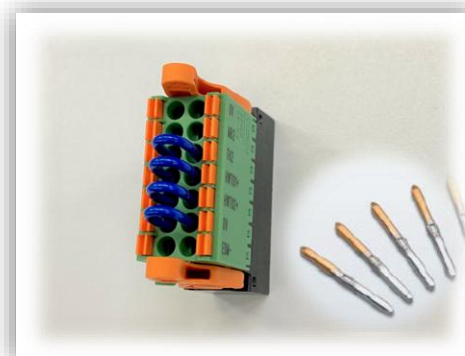
自動実装用にテープ・オン・リール梱包もご用意しています。リールサイズは直径330 mmです。梱包詳細は製品ごとに異なりますので当社営業までお問い合わせください。



## カスタマイズ対応

当社の従来製品同様、様々なカスタマイズに対応します。納品後お客様で加工せずすぐに使用できるメリットがあります。

- ◆ 誤配線防止に製品本体へダイレクト印字またはシールでマーキング
- ◆ 渡り配線取付け (必要な時に渡りを取り外して使用可能)
- ◆ コネクタの誤嵌合を防ぐ誤挿入防止キー取付け
- ◆ 機器筐体やカンパニカラーに合わせて本体色変え
- ◆ 厳しい環境下、頻繁な挿抜、微弱電流に最適な金めっき仕様



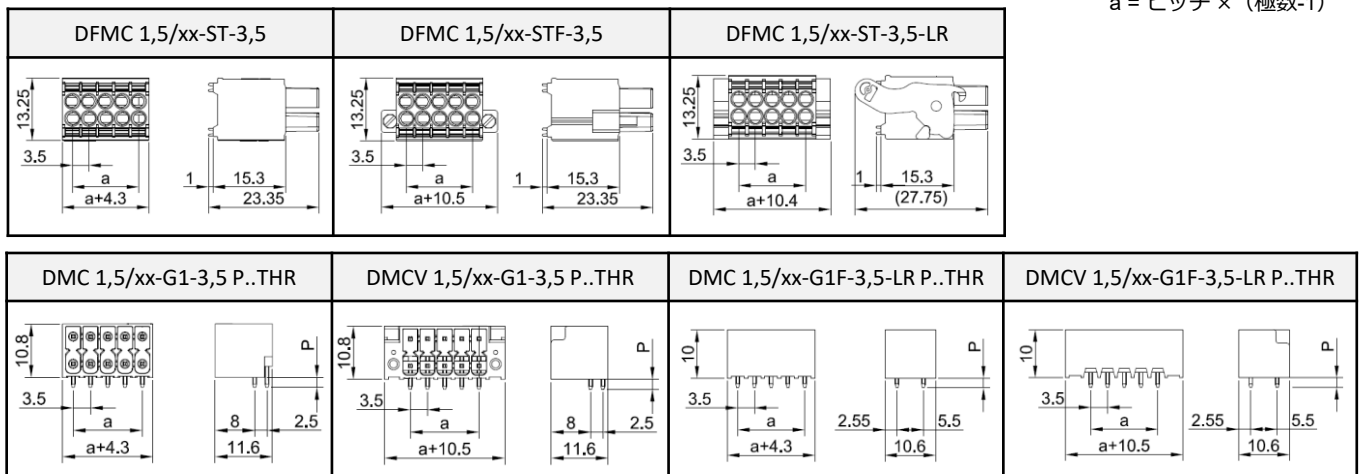
	プラグ			ソケット	
	型式	DFMC 1,5/xx-ST-3,5	DFMC 1,5/xx-STF-3,5	DFMC 1,5/xx-ST-3,5-LR	DMC(V) 1,5/xx-G1-3,5 P..*1 THR(R..*2)
嵌合ロック	なし	ねじフランジ	ロック&リリースレバー	なし	ねじフランジ / ロック & リリースレバー受け

\*1 P20ははんだピン長が2 mm、P26は2.6 mmを意味します。  
\*2 テープ・オン・リール梱包品で「..」はテープ幅を示します。

	プラグ	ソケット
ピッチ	3.5 mm	3.5 mm
定格電圧 / 電流	160 V (Ⅲ/2) / 8 A (1.5 mm <sup>2</sup> )	160 V (Ⅲ/2) / 8 A
接続電線径 単線 / 撚線	0.2 – 1.5 / 0.2 – 1.5 mm <sup>2</sup>	—
接続電線径 フェルール付き撚線	0.25 – 0.75 mm <sup>2</sup>	—
極数	4 (2極2段) – 40 (20極2段)	4 (2極2段) – 40 (20極2段)
はんだピン長さ (P)	—	2 mm / 2.6 mm
UL認証 使用グループD	300 V / 8 A	300 V / 8 A

外形図

a = ピッチ × (極数-1)



仕様などの記載内容は、予告なく変更することがあります。あらかじめご了承ください。  
製品の使用上の注意についてはHPよりご確認いただけます。

フェニックス・コンタクト株式会社

本社 〒222-0033 横浜市港北区新横浜1-7-9  
友泉新横浜一丁目ビル6階

www.phoenixcontact.co.jp



拠点案内は弊社ホームページより  
ご確認いただけます。