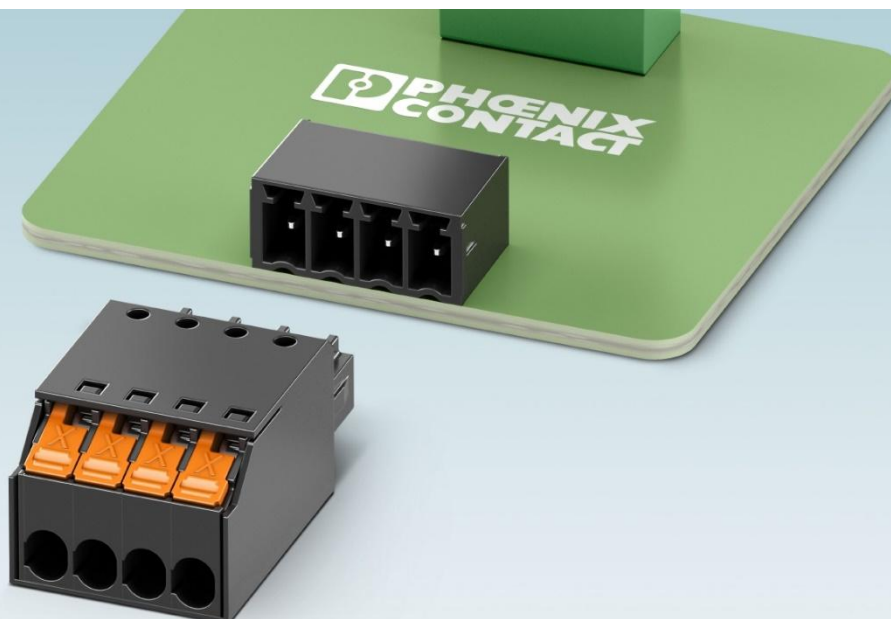
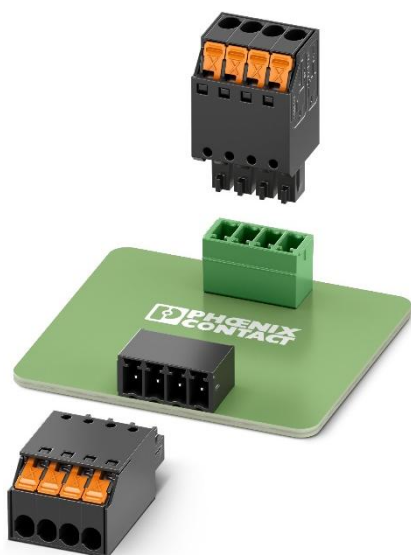


XPC 1,5シリーズ

Push-Xテクノロジー搭載プリント基板用コネクタ



● 特長



- Push-Xテクノロジー使用のスプリング接続方式
- 撚線でも挿し込むだけで接続完了
- 常に電線挿入口が開放された状態で納品
- 音とボタンの動きで接続確認
- ボタン操作で電線取外しも簡単
- 選べる嵌合ロック機構
- ソケットは既存のMC 1,5シリーズと共通
- 導通チェック端子用穴付き

Push-Xテクノロジーで簡単・素早く配線が可能
音とボタンの動きで聴覚的／視覚的に接続確認

Push-Xテクノロジー・撚線でも挿し込むだけで接続完了

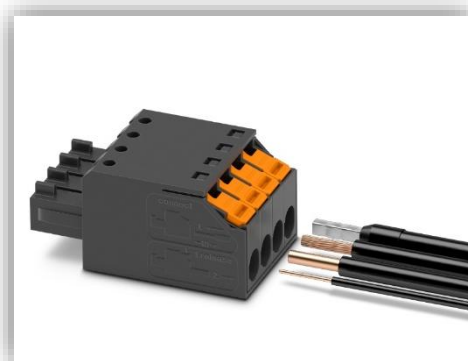
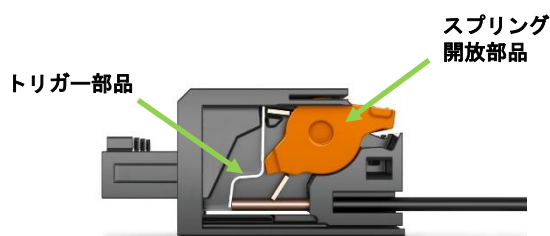
XPCシリーズは革新的なPush-Xテクノロジーにより、電線を直接クランプスペースに挿入するだけで、素早く確実に電線接続することができます。つまり工具が不要です。

電線をクランプスペースに挿入すると、トリガー部品とスプリング開放部品により内部のコンタクトスプリングがリリースされ、電線をとらえてしっかり固定します。

この機構は細い単線や裸撚線でも機能するため、単線、撚線、フェール付き撚線の全てが使用可能です。

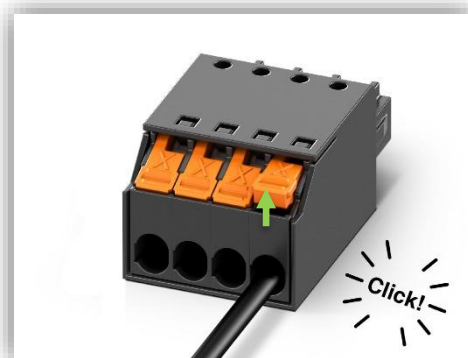
また常に電線挿入口が開放された状態で納品されるため、すぐに電線挿入・接続完了となります。

非常に簡単に電線接続ができるため自動機（ロボット）でも配線作業が可能になります。



音とボタンの動きで接続確認

この接続テクノロジーでは電線が接続されると「カチッ」という音が鳴り、同時に開放部品のボタンが上に動きます。よって聴覚的・視覚的に接続状態を確認することができます。



電線を取外す際もボタン操作で簡単

電線を取外す際は開放部品のボタンを押して* 電線を引抜くだけです。工具不要で簡単に操作できます。

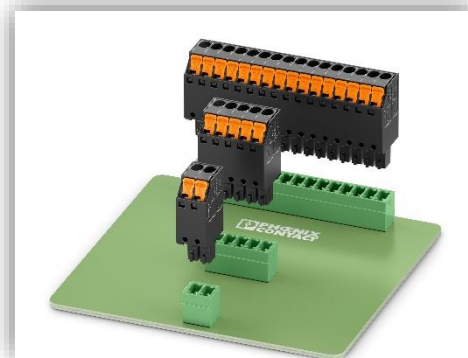


* ボタンは最後まで押して電線挿入前の位置まで戻してください。

ソケットは既存のMC 1,5シリーズと共通

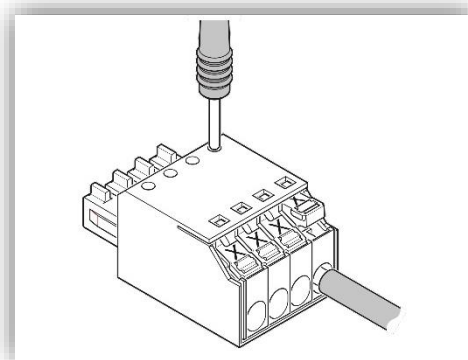
XPC 1,5シリーズのソケット（基板側部品）は当社のメジャーな既存コネクタMC 1,5シリーズと共通です。

また標準の基板対基板接続用のソケットだけでなく、THR対応のソケット、電線中継用プラグ、パネル貫通型コネクタ用部品などさまざまな選択肢があります。






導通チェック端子用穴付き

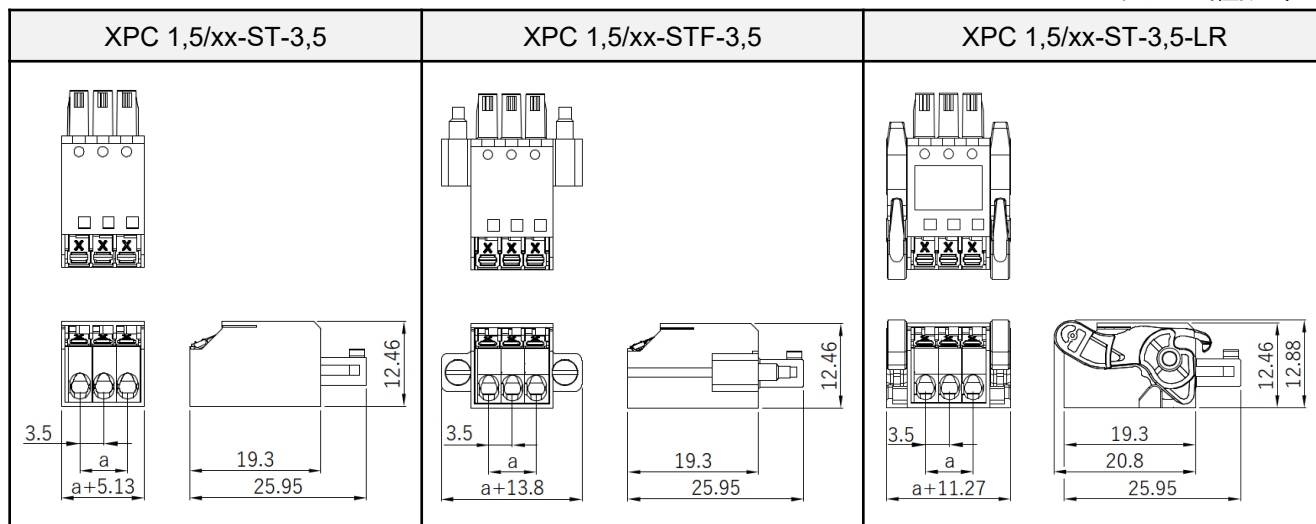
製品の一部に導通チェック用穴（ $\phi 1.5$ mm）が用意されており、テストピンを使用して簡単に導通確認ができます。



仕様

xx : 極数

				
型式		XPC 1,5/xx-ST-3,5	XPC 1,5/xx-STF-3,5	XPC 1,5/xx-ST-3,5-LR
嵌合ロック		なし	ねじフランジ	ロック&リリースレバー
ピッチ		3.5 mm		
定格電圧（Ⅲ/2）		160 V		
定格電流		8 A (1.5 mm ²)		
接続電線径	単線/撚線	0.34 - 1.5 / 0.5 - 1.5 mm ²		
	スリーブあり フェルル付き撚線	0.25 - 0.75 mm ²		
	スリーブなし フェルル付き撚線	0.25 - 1.5 mm ²		
電線推奨剥き線長さ		10 mm		
極数		2 - 16		
コンタクト部	材料/めっき	銅合金/すずめっき		
樹脂部	材料/材料グループ/難燃性	PA / I / V0 (UL94)		
適合ソケット		MC 1,5シリーズ		



品目一覧

極数	製品番号	型式名	製品番号	型式名	製品番号	型式名
2	1464104	XPC 1,5/ 2-ST-3,5 BK	1431004	XPC 1,5/ 2-STF-3,5 BK	1431314	XPC 1,5/ 2-ST-3,5-LR BK
3	1464105	XPC 1,5/ 3-ST-3,5 BK	1431006	XPC 1,5/ 3-STF-3,5 BK	1431315	XPC 1,5/ 3-ST-3,5-LR BK
4	1464107	XPC 1,5/ 4-ST-3,5 BK	1431007	XPC 1,5/ 4-STF-3,5 BK	1431316	XPC 1,5/ 4-ST-3,5-LR BK
5	1464108	XPC 1,5/ 5-ST-3,5 BK	1431008	XPC 1,5/ 5-STF-3,5 BK	1431317	XPC 1,5/ 5-ST-3,5-LR BK
6	1464109	XPC 1,5/ 6-ST-3,5 BK	1431009	XPC 1,5/ 6-STF-3,5 BK	1431320	XPC 1,5/ 6-ST-3,5-LR BK
7	1464110	XPC 1,5/ 7-ST-3,5 BK	1431010	XPC 1,5/ 7-STF-3,5 BK	1431321	XPC 1,5/ 7-ST-3,5-LR BK
8	1464111	XPC 1,5/ 8-ST-3,5 BK	1431011	XPC 1,5/ 8-STF-3,5 BK	1431323	XPC 1,5/ 8-ST-3,5-LR BK
9	1464112	XPC 1,5/ 9-ST-3,5 BK	1431012	XPC 1,5/ 9-STF-3,5 BK	1431325	XPC 1,5/ 9-ST-3,5-LR BK
10	1464114	XPC 1,5/10-ST-3,5 BK	1431013	XPC 1,5/10-STF-3,5 BK	1431326	XPC 1,5/10-ST-3,5-LR BK
11	1464115	XPC 1,5/11-ST-3,5 BK	1431015	XPC 1,5/11-STF-3,5 BK	1431327	XPC 1,5/11-ST-3,5-LR BK
12	1464116	XPC 1,5/12-ST-3,5 BK	1431016	XPC 1,5/12-STF-3,5 BK	1431329	XPC 1,5/12-ST-3,5-LR BK
13	1464117	XPC 1,5/13-ST-3,5 BK	1431017	XPC 1,5/13-STF-3,5 BK	1431330	XPC 1,5/13-ST-3,5-LR BK
14	1464118	XPC 1,5/14-ST-3,5 BK	1431019	XPC 1,5/14-STF-3,5 BK	1431331	XPC 1,5/14-ST-3,5-LR BK
15	1464119	XPC 1,5/15-ST-3,5 BK	1431020	XPC 1,5/15-STF-3,5 BK	1431332	XPC 1,5/15-ST-3,5-LR BK
16	1464120	XPC 1,5/16-ST-3,5 BK	1431023	XPC 1,5/16-STF-3,5 BK	1431333	XPC 1,5/16-ST-3,5-LR BK



仕様などの記載内容は、予告なく変更することがあります。あらかじめご了承ください。
製品の使用上の注意についてはHPよりご確認ください。

フェニックス・コンタクト株式会社

本社 〒222-0033 横浜市港北区新横浜1-7-9
友泉新横浜一丁目ビル6階

www.phoenixcontact.co.jp



拠点案内は弊社ホームページより
ご確認ください。

