



菲腾系列

按钮指示灯

安全高效的菲腾系列按钮指示灯

按钮及指示灯产品在工业控制中应用广泛，是人机交互的常用控制元件，操作人员通过按钮实现对设备的启动和停止控制，并通过指示灯了解设备当前的运行状态，在机械设备、电气控制柜、现场控制等场景中应用普遍。

菲尼克斯电气菲腾系列按钮指示灯产品采用创新的直插自锁技术，接线时无需工具，即可完成接线，大幅度提高安装效率，IP20防手指触摸结构，安装和使用中，更加安全可靠。



菲腾系列按钮指示灯

菲尼克斯电气菲腾系列按钮指示灯产品，种类丰富，覆盖22mm安装孔径的绝大多数应用，选择开关、凸头按钮、平头按钮都有相应的带灯型号，且平头按钮有单独自锁型号，无需附件即可实现自锁功能且安装深度一致。

按钮：平头按钮、凸头按钮、带灯平头按钮、带灯凸头按钮

选择开关：选择开关、钥匙开关、带灯选择开关

急停按钮：推拉释放急停按钮，旋转释放急停按钮

其它按钮：蘑菇头按钮、带功能符号按钮

指示灯：白、绿、蓝、黄、红五种颜色



钥匙开关



选择开关



蘑菇头按钮



急停按钮



带功能符号按钮



指示灯



平头按钮



凸头按钮

直插自锁技术 
Designed by PHOENIX CONTACT



跳转官网查询更多信息

可直接点击以下连接：
www.phoenixcontact.com.cn/push_button

安全高效的菲腾系列按钮指示灯

菲腾系列按钮指示灯，采用创新的直插自锁技术，直接插入导线，即可轻松完成接线；宽电压设计的LED灯，可直接接入额定AC/DC 24-240V电压，选型简单，使用便捷，并可减少备货需求；金属按钮头设计，坚固、美观。



Push-in 直插自锁技术
无需工具，直接插入即可完成接线，便捷高效

宽电压输入
可直接连接 AC/DC 24-240V 电压等级，选型使用更便捷

抗感应电压
芯片集成抗感应电压功能，发光稳定无闪烁

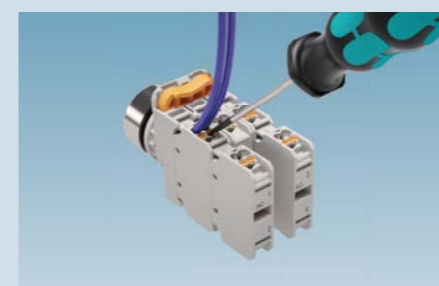
Push-in 直插自锁技术
无需工具，直接插入即可完成接线，便捷高效

宽电压输入
可直接连接 AC/DC 24-240V 电压等级，选型使用更便捷

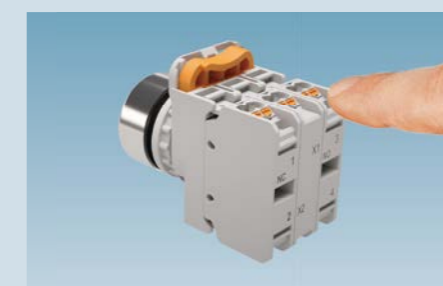
卡装模块
单层三副模块，最多可安装 6 副模块

金属钮头
美观，耐用，坚固

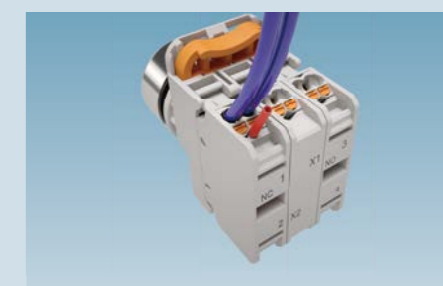
快捷安装
中框、模块安装无需工具，自锁卡扣，安装可靠、简单



操作便捷
即使安装双层触点，也无需拆卸，轻松完成触点模块接线及取线



防手指触摸
全系列产品采用 IP20 防手指触摸结构，安装和使用更加安全可靠



独立测试孔
产品含独立测试孔，测试可靠，便捷

组成及订购

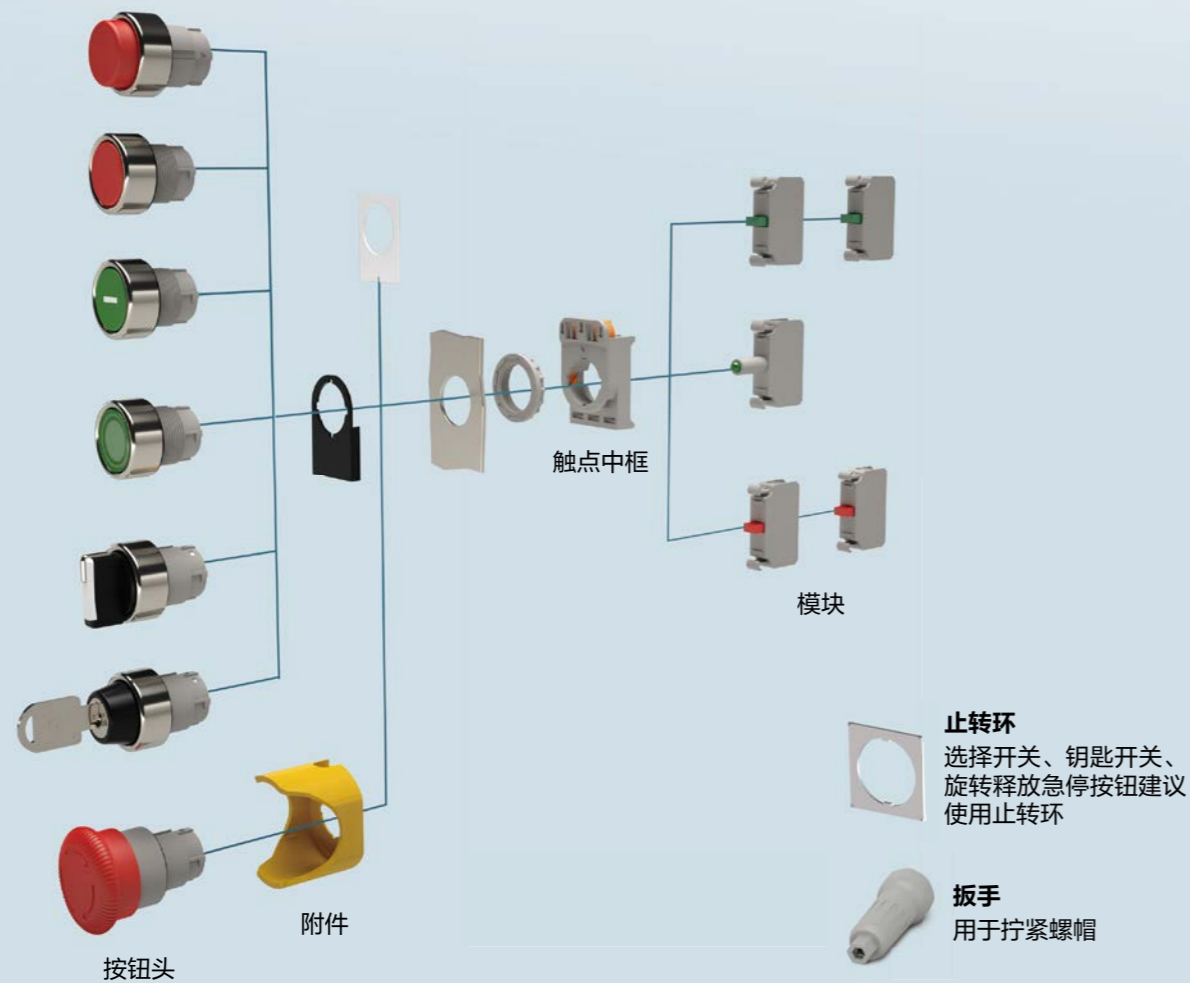
型号说明



订购方式

- 1 → 订购整套按钮
- 2 → 单独订购操作单元、触点中框、触点模块

组成和附件


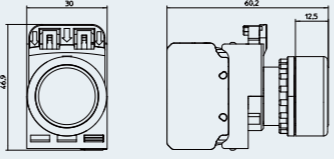

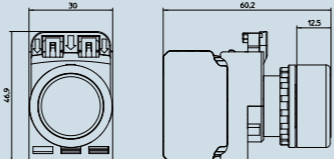


按钮

自复按钮

	颜色	常开	常闭	LED 灯	型号	订货号	重量 (g)	尺寸 (mm)	
	●	1			PHT22-FR-WH/PT10	1108029	34		
	●	1			PHT22-FR-GN/PT10	1108217	34		
	●	1			PHT22-FR-BU/PT10	1108218	34		
	●	1			PHT22-FR-YE/PT10	1108219	34		
	●	1			PHT22-FR-BK/PT10	1108220	34		
	●			1		PHT22-FR-RD/PT01	1108221		34
	●			1		PHT22-FR-BK/PT01	1108222		34
	●	1			PHT22-FRH-WH/PT10	1108256	36		
	●	1			PHT22-FRH-GN/PT10	1108257	36		
	●	1			PHT22-FRH-BU/PT10	1108258	36		
	●	1			PHT22-FRH-YE/PT10	1108260	36		
	●	1			PHT22-FRH-BK/PT10	1108261	36		
	●			1		PHT22-FRH-RD/PT01	1108262		36
	●			1		PHT22-FRH-BK/PT01	1108263		36
	●	1		1	PHT22-FRD-WH/PT10/WH	1108277	44		
	●	1		1	PHT22-FRD-GN/PT10/GN	1108278	44		
	●	1		1	PHT22-FRD-BU/PT10/BU	1108279	44		
	●	1		1	PHT22-FRD-YE/PT10/YE	1108280	44		
	●	1		1	PHT22-FRD-RD/PT10/RD	1108281	44		
	●	1		1	PHT22-FRD-BK/PT10/BK	1108282	44		
	●	1		1	PHT22-FRHD-WH/PT10/WH	1108282	46		
	●	1		1	PHT22-FRHD-GN/PT10/GN	1108284	46		
	●	1		1	PHT22-FRHD-BU/PT10/BU	1108285	46		
	●	1		1	PHT22-FRHD-YE/PT10/YE	1108286	46		
	●	1		1	PHT22-FRHD-RD/PT10/RD	1108287	46		
	●	1		1	PHT22-FRHD-BK/PT10/BK	1108288	46		

自锁按钮

	颜色	常开	常闭	LED灯	型号	订货号	重量 (g)	尺寸 (mm)
	●	1			PHT22-FL-WH/PT10	1108223	34	
	●	1			PHT22-FL-GN/PT10	1108224	34	
	●	1			PHT22-FL-BU/PT10	1108225	34	
	●	1			PHT22-FL-YE/PT10	1108226	34	
	●		1		PHT22-FL-BK/PT01	1108232	34	
	●		1		PHT22-FL-RD/PT01	1108255	34	
	●	1	1		PHT22-FLD-WH/PT10/WH	1108272	43	
	●	1	1		PHT22-FLD-GN/PT10/GN	1108273	43	
	●	1	1		PHT22-FLD-BU/PT10/BU	1108274	43	
	●	1	1		PHT22-FLD-YE/PT10/YE	1108275	43	
	●		1	1	PHT22-FLD-RD/PT10/RD	1108276	43	

带符号自复按钮

	符号	常开	常闭	型号	订货号	重量 (g)	尺寸 (mm)
	↑	1		PHT22-FM1-WH/PT10	1108264	34	
	ⓘ	1		PHT22-FM3-GN/PT10	1108266	34	
	↓	1		PHT22-FM1-BK/PT10	1108267	34	
	⊙		1	PHT22-FM2-RD/PT01	1108268	34	
	⊙		1	PHT22-FM4-RD/PT01	1108269	34	

蘑菇头 & 急停按钮

	说明	颜色	常开	常闭	型号	订货号	重量 (g)	尺寸 (mm)
	自复	●	1		PHT22-MBR-BK/PT10	1108289	39	
		●	1		PHT22-MBR-GN/PT10	1108292	39	
		●	1		PHT22-MBR-BU/PT10	1108293	39	
		●	1		PHT22-MBR-YE/PT10	1108294	39	
		●		1	PHT22-MBR-RD/PT01	1108297	39	
	旋转释放	●		1	PHT22-ET-RD/PT01	1108295	45	
	拉拔释放	●		1	PHT22-EP-RD/PT01	1108298	46	

选择开关

钥匙开关

	说明	拔出位	动作示意	常开	常闭	型号	订货号	重量 (g)	尺寸 (mm)
	两位	C		1		PHT22-KR/PT10	1108300	61	
				1	1	PHT22-KR/PT11	1108301	70	
		C,R		1		PHT22-KS/PT10	1108302	61	
				1	1	PHT22-KS/PT11	1108304	70	
		L,R		1		PHT22-KSV/PT10	1108305	61	
				1	1	PHT22-KSV/PT11	1108306	70	
三位	C		2		PHT22-KS3R/PT20	1108307	70		
			2		PHT22-KS3S/PT20	1108308	70		
			2		PHT22-KS31/PT20	1108311	70		
			2		PHT22-KS32/PT20	1108455	70		

选择开关

	说明	动作示意图	常开	常闭	型号	订货号	重量 (g)	尺寸 (mm)
	两位		1		PHT22-SR/PT10	1108312	37	
			1		PHT22-SV/PT10	1108314	37	
			1		PHT22-SS/PT10	1108316	37	
	三位		2		PHT22-S3S/PT20	1108317	46	
			2		PHT22-S3R/PT20	1108319	46	
			2		PHT22-S32/PT20	1108320	45	
			2		PHT22-S31/PT20	1108456	46	

备注: 建议使用止转环

带灯选择开关

说明	动作示意图	颜色	常开	常闭	LED 灯	型号	订货号	重量 (g)	尺寸 (mm)
三位		●	2		1	PHT22-S31D-BU/PT20/BU	1108459	56	
		●	2		1	PHT22-S31D-GN/PT20/GN	1108458	56	
		●	2		1	PHT22-S31D-RD/PT20/RD	1108461	56	
		●	2		1	PHT22-S31D-WH/PT20/WH	1108457	56	
		●	2		1	PHT22-S31D-YE/PT20/YE	1108460	56	
		●	2		1	PHT22-S32D-BU/PT20/BU	1108445	55	
		●	2		1	PHT22-S32D-GN/PT20/GN	1108444	55	
		●	2		1	PHT22-S32D-RD/PT20/RD	1108447	55	
		●	2		1	PHT22-S32D-WH/PT20/WH	1108443	55	
		●	2		1	PHT22-S32D-YE/PT20/YE	1108446	55	
		●	2		1	PHT22-S3SD-BU/PT20/BU	1108347	55	
		●	2		1	PHT22-S3SD-GN/PT20/GN	1108346	55	
		●	2		1	PHT22-S3SD-RD/PT20/RD	1108350	55	
		●	2		1	PHT22-S3SD-WH/PT20/WH	1108344	55	
		●	2		1	PHT22-S3SD-YE/PT20/YE	1108349	55	
		●	2		1	PHT22-S3RD-BU/PT20/BU	1108440	55	
		●	2		1	PHT22-S3RD-GN/PT20/GN	1108439	55	
		●	2		1	PHT22-S3RD-RD/PT20/RD	1108442	55	
●		2		1	PHT22-S3RD-WH/PT20/WH	1108438	55		
●		2		1	PHT22-S3RD-YE/PT20/YE	1108441	55		
两位		●	1		1	PHT22-SSD-BU/PT10/BU	1108339	47	
		●	1		1	PHT22-SSD-GN/PT10/GN	1108337	47	
		●	1		1	PHT22-SSD-RD/PT10/RD	1108342	47	
		●	1		1	PHT22-SSD-WH/PT10/WH	1108335	47	
		●	1		1	PHT22-SSD-YE/PT10/YE	1108340	47	
		●	1		1	PHT22-SRD-BU/PT10/BU	1108323	47	
		●	1		1	PHT22-SRD-GN/PT10/GN	1108322	47	
		●	1		1	PHT22-SRD-RD/PT10/RD	1108325	47	
		●	1		1	PHT22-SRD-WH/PT10/WH	1108321	47	
		●	1		1	PHT22-SRD-YE/PT10/YE	1108324	47	
	●	1		1	PHT22-SVD-BU/PT10/BU	1108328	47		
	●	1		1	PHT22-SVD-GN/PT10/GN	1108327	47		
	●	1		1	PHT22-SVD-RD/PT10/RD	1108333	47		
	●	1		1	PHT22-SVD-WH/PT10/WH	1108326	47		
	●	1		1	PHT22-SVD-YE/PT10/YE	1108329	47		

备注: 建议使用止转环

按钮头

自复按钮头					
	说明	颜色	型号	订货号	重量 (g)
	平头按钮头	●	PHT22-FR-WH	1108491	16
		●	PHT22-FR-GN	1108492	16
		●	PHT22-FR-BU	1108493	16
		●	PHT22-FR-YE	1108495	16
		●	PHT22-FR-BK	1108668	16
		●	PHT22-FR-RD	1108670	16
		●	PHT22-FR-WH	1108677	18
	凸头按钮头	●	PHT22-FRH-WH	1108677	18
		●	PHT22-FRH-GN	1108678	18
		●	PHT22-FRH-BU	1108679	18
		●	PHT22-FRH-YE	1108680	18
		●	PHT22-FRH-BK	1108681	18
		●	PHT22-FRH-RD	1108682	18
		●	PHT22-FRH-WH	1108677	18
	带功能符号 平头按钮头	↑	PHT22-FM1-WH	1108683	16
		ⓘ	PHT22-FM3-GN	1108684	16
		↓	PHT22-FM1-BK	1108686	16
		○	PHT22-FM2-RD	1108687	16
		STOP	PHT22-FM4-RD	1108688	16
		●	PHT22-FRD-WH	1108689	16
		●	PHT22-FRD-GN	1108690	16
	平头带灯按钮头	●	PHT22-FRD-BU	1108691	16
		●	PHT22-FRD-YE	1108692	16
		●	PHT22-FRD-RD	1108693	16
		●	PHT22-FRHD-WH	1108230	18
		●	PHT22-FRHD-GN	1108700	18
		●	PHT22-FRHD-BU	1109045	18
		●	PHT22-FRHD-YE	1108703	18
	凸头带灯按钮头	●	PHT22-FRHD-RD	1108705	18

自锁按钮头					
	说明	颜色	型号	订货号	重量 (g)
	平头按钮头	●	PHT22-FL-WH	1108671	16
		●	PHT22-FL-GN	1108672	16
		●	PHT22-FL-BU	1108673	16
		●	PHT22-FL-YE	1108674	16
		●	PHT22-FL-BK	1108675	16
		●	PHT22-FL-RD	1108676	16
	平头带灯按钮头	●	PHT22-FLD-WH	1108694	15
		●	PHT22-FLD-GN	1108695	15
		●	PHT22-FLD-BU	1108696	15
		●	PHT22-FLD-YE	1108697	15
		●	PHT22-FLD-RD	1108698	15
急停 & 蘑菇按钮头					
	说明	颜色	型号	订货号	重量 (g)
	自复	●	PHT22-MBR-BK	1108706	21
		●	PHT22-MBR-GN	1108709	21
		●	PHT22-MBR-BU	1108711	21
		●	PHT22-MBR-YE	1108715	21
		●	PHT22-MBR-RD	1108716	21
	旋转释放	●	PHT22-ET-RD	1108719	27
	拉拔释放	●	PHT22-EP-RD	1108722	28

选择开关按钮头							
	拔出位	说明	动作示意图	型号	订货号	重量 (g)	
	C	两位		PHT22-KR	1108723	43	
	C,R			PHT22-KS	1108724	43	
	L,R			PHT22-KSV	1108725	43	
	C	三位		PHT22-KS3R	1108727	43	
	L,C,R			PHT22-KS3S	1108728	43	
	L,C			PHT22-KS31	1108729	44	
	C,R			PHT22-KS32	1108448	43	
		-	两位		PHT22-SR	1108733	19
					PHT22-SV	1108734	19
			三位		PHT22-SS	1108735	20
				PHT22-S3S	1108736	20	
		PHT22-S3R		1108478	19		
		PHT22-S32		1108231	19		
					PHT22-S31	1108449	20

带灯选择开关钮头						
	说明	动作示意图	颜色	型号	订货号	重量 (g)
	三位		●	PHT22-S31D-BU	1108854	19
			●	PHT22-S31D-GN	1108853	19
			●	PHT22-S31D-RD	1108856	19
			●	PHT22-S31D-WH	1108851	19
			●	PHT22-S31D-YE	1108855	19
			●	PHT22-S32D-BU	1108838	19
			●	PHT22-S32D-GN	1108837	19
			●	PHT22-S32D-RD	1108840	19
			●	PHT22-S32D-WH	1108834	19
			●	PHT22-S32D-YE	1108839	19
			●	PHT22-S3SD-BU	1108824	19
			●	PHT22-S3SD-GN	1108823	19
			●	PHT22-S3SD-RD	1108827	19
			●	PHT22-S3SD-WH	1108821	19
			●	PHT22-S3SD-YE	1108826	19
	两位		●	PHT22-S3RD-BU	1108831	19
			●	PHT22-S3RD-GN	1108829	19
			●	PHT22-S3RD-RD	1108833	19
			●	PHT22-S3RD-WH	1108828	19
			●	PHT22-S3RD-YE	1108832	19
			●	PHT22-SSD-BU	1108817	19
			●	PHT22-SSD-GN	1108814	19
			●	PHT22-SSD-RD	1108819	19
			●	PHT22-SSD-WH	1108813	19
	●	PHT22-SRD-BU	1108799	19		
	●	PHT22-SRD-GN	1108228	19		
	●	PHT22-SRD-RD	1108802	19		
	●	PHT22-SRD-WH	1108229	19		
	●	PHT22-SRD-YE	1108800	19		
		●	PHT22-SVD-BU	1108808	19	
●		PHT22-SVD-GN	1108807	19		
●		PHT22-SVD-RD	1108812	19		
●		PHT22-SVD-WH	1108803	19		
●		PHT22-SVD-YE	1108810	19		

附件						
图片	说明	颜色	型号	订货号	尺寸	重量 (g)
	常开触点模块	-	PHT22-PT10	1108991		9
	常闭触点模块	-	PHT22-PT01	1108992		9
	输入电压 AC/DC 24-240V	●	PHT22-LED-WH	1108998		10
		●	PHT22-LED-GN	1108999		10
		●	PHT22-LED-BU	1109000		10
		●	PHT22-LED-YE	1109001		10
		●	PHT22-LED-RD	1109002		10
	触点中框	-	PHT22-FRAME	1109007		9
	按钮防护罩	-	PHT22-CPHT	1109008		8
	急停保护罩	-	PHT22-CES	1109009		17
	扳手	-	PHT22-WRENCH	1109011		23
	标记槽	-	PHT22-MC-3040	1109014		3
	标记槽	-	PHT22-MC-3050	1109015		3
	自黏式按钮指示灯标识	●	EMLP 24 (30×12)R CN	1291117		-
	止转环	-	PHT22-ARR	1108845		3

指示灯						
图片	输入电压	颜色	型号	订货号	重量 (g)	尺寸 (mm)
	AC/DC 24-240V	●	PHT22-PL-WH	1109034	15	
		●	PHT22-PL-RD	1109035	15	
		●	PHT22-PL-GN	1109037	15	
		●	PHT22-PL-BU	1109038	15	
		●	PHT22-PL-YE	1109039	15	

指示灯技术规格

标准	IEC60947-5-1, GB14048.5
寿命	≥50000h
机械冲击 IEC 60068-2-27	半波正弦 11ms, 50g
机械振动 IEC 60068-2-6	5g (5-500Hz, 0.35mm)
防护等级 IEC 60529	安装后, 面板前部 :IP66 接线端子 :IP20
接线范围	2 × 0.5 mm ² -1.5 mm ² AWG:20-16
运行过程中的气候等级 符合 EN 60721 标准	3K6,3C3,3S2,3M6
工作温度	-25~70℃
存储温度	-30~85℃
环境湿度 (运行)	≤ 95% (室内 25℃) 无凝露
认证	CCC, CE, TUV
额定绝缘电压	300V
额定冲击耐受电压	4kV
过电压类型	III
污染等级	3
额定工作电压	AC/DC 24-240V
电压波动	± 10%
工作电流	≤25mA

按钮开关技术规格

标准	IEC60947-5-1/GB14048.5 IEC60947-5-5/GB14048.14	
机械寿命	自复按钮 500 万次操作 自锁按钮 100 万次操作 选择开关 100 万次操作 钥匙钮 50 万次操作 急停按钮 30 万次操作 蘑菇头按钮 50 万次操作	
电气寿命	10 万次	
操作频率 (最大值)	自复按钮、自复蘑菇头按钮 :3600 次 / 小时; 自锁按钮、选择开关、钥匙钮 :1800 次 / 小时, 急停按钮 :600 次 / 小时	
机械冲击 IEC 60068-2-27	半波正弦 11ms, 50g	
机械振动 IEC 60068-2-6	5g (5-500Hz, 0.35mm)	
防护等级 IEC 60529	安装后, 面板前部 :IP66 触点模块 :IP20	
接线范围	2 X 0.5 mm ² -1.5 mm ² AWG:20-16	
使用类别	AC-15/DC-13	
运行过程中的气候等级 符合 EN 60721 标准	3K6,3C3,3S2,3M6	
工作温度	-25~70℃	
存储温度	-30~85℃	
环境湿度 (运行)	≤ 95% (室内 25℃) 无凝露	
认证	CCC, CE, TUV	
额定绝缘电压	600V	
额定冲击耐受电压	6kV	
过电压类型	III	
污染等级	3	
约定发热电流	10A	
额定工作电流	A600 / Q600	
	AC-15	DC-13
	120V 8A	24V 5A
	230V 6A	110V 1.1A
	400V 4A	220V 0.5A
	600V 2A	-

LED 灯模块技术规格

标准	IEC60947-5-1/GB14048.5
寿命	≥50000h
机械冲击 IEC 60068-2-27	半波正弦 11ms, 50g
机械振动 IEC 60068-2-6	5g (5-500Hz, 0.35mm)
防护等级 IEC 60529	接线端子 :IP20
接线范围	2 X 0.5 mm ² -1.5 mm ² AWG:20-16
运行过程中的气候等级 符合 EN 60721 标准	3K6,3C3,3S2,3M6
工作温度	-25~70°C
存储温度	-30~85°C
环境湿度 (运行)	≤ 95% (室内 25°C) 无凝露
认证	CCC, CE, TUV
额定绝缘电压	300V
额定冲击耐受电压	6kV
过电压类型	III
污染等级	3
额定工作电压	AC/DC 24-240V
电压波动	± 10%
工作电流	≤25mA

产品型号说明

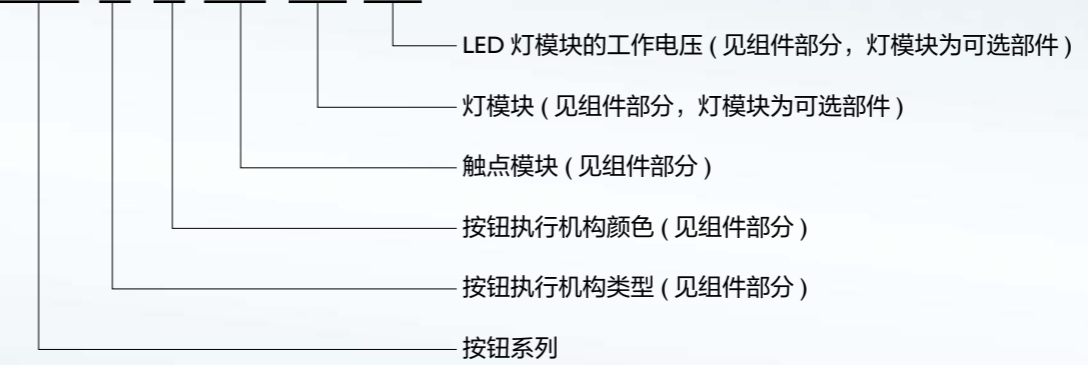
型号命名规则

完整单元

按钮、指示灯

按钮:

PHT22 - FR - RD / PT10 / (RD) / (380)



指示灯:

PHT22 - PL - RD / (380)



型号命名规则

组件

按钮执行机构

PHT22 - FR - RD

按钮按键或选择开关把手的颜色

- BK: 黑色
- RD: 红色
- BU: 蓝色
- WH: 白色
- GN: 绿色
- YE: 黄色

按钮执行机构类型

- FR: 自复位平头按钮
- FRH: 自复位凸头按钮
- FRD: 带灯自复位平头按钮
- FRHD: 带灯自复位凸头按钮
- FL: 自锁平头按钮
- FLH: 自锁凸头按钮
- FLD: 带灯自锁平头按钮
- FLHD: 带灯自锁凸头按钮
- FM1: 带标记↑的平头按钮
- FM2: 带标记○的平头按钮
- FM3: 带标记|的平头按钮
- FM4: 带标记stop的平头按钮
- EP: 拉拔复位的急停按钮
- ET: 旋转复位的急停按钮
- MBR: 自复位蘑菇按钮
- MBL: 自锁蘑菇按钮
- SR: 自复位 2 位置选择开关
- SS: 自锁 2 位置选择开关
- SV: V 形的自锁 2 位置选择开关

按钮执行机构系列

触点模块

PHT22 - PT - 10

触点配置

- 01: 常闭
- 10: 常开
- 11: 1 常开 +1 常闭
- 02: 2 常闭
- 20: 2 常开

端子类型

- PT: 直插自锁接线

触点模块系列

LED 模块

PHT22 - LED - RD / (380)

LED 工作电压
24-240V AC/DC

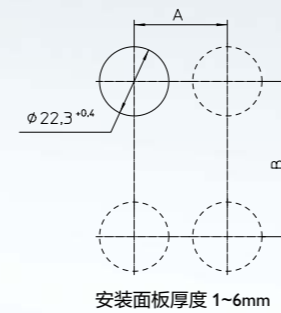
LED 颜色

- RD: 红色
- BU: 蓝色
- WH: 白色
- GN: 绿色
- YE: 黄色

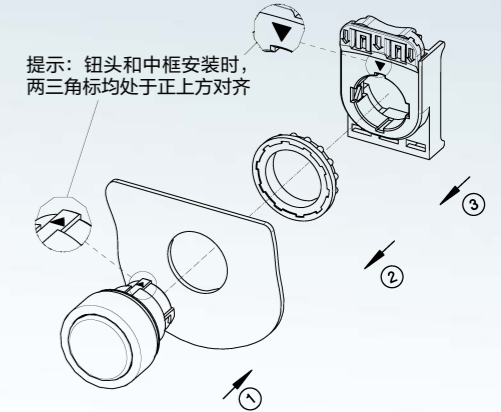
LED 模块

LED 模块系列

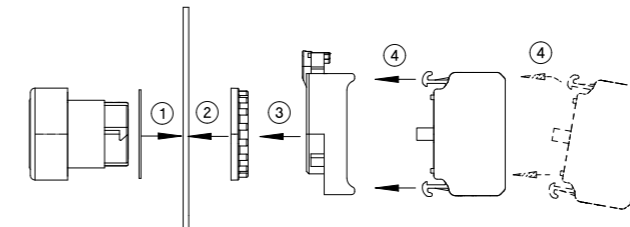
- SRD: 带灯自复位 2 位置选择开关
- SSD: 带灯自锁 2 位置选择开关
- SVD: 带灯的 V 形自锁 2 位置选择开关
- S3R: 自复位 3 位置选择开关
- S3S: 自锁 3 位置选择开关
- S31: 左自锁右自复的 3 位置选择开关
- S32: 左自复右自锁的 3 位置选择开关
- S3RD: 带灯的自复位 3 位置选择开关
- S3SD: 带灯的自锁 3 位置选择开关
- S31D: 带灯的左自锁右自复的 3 位置选择开关
- S32D: 带灯的左自复右自锁的 3 位置选择开关
- KR: 自复位 2 位置钥匙开关
- KS: 自锁 2 位置钥匙开关
- KSV: V 形的自锁 2 位置钥匙开关
- KS3R: 自复位 3 位置钥匙开关
- KS3S: 自锁 3 位置钥匙开关
- KS31: 自锁右自复的 3 位置的钥匙开关
- KS32: 左自复右自锁的 3 位置钥匙开关



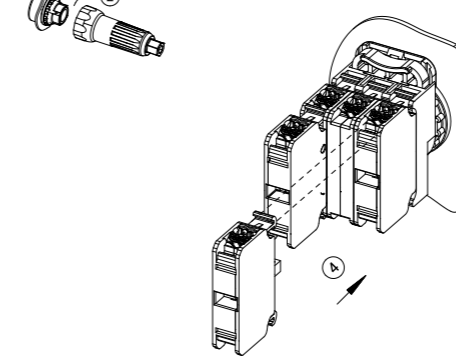
类型	A 向最小间距 (mm)	B 向最小间距 (mm)
按钮	30	50
选择开关	30	50
钥匙开关	30	50
指示灯	30	50
蘑菇头按钮	40	50
急停按钮	50	50



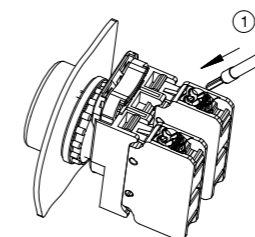
安装



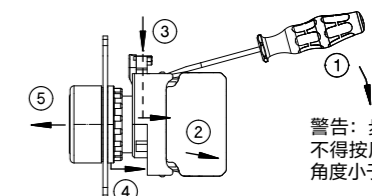
请使用安装工具 PHT22-WRENCH 1109011
推荐扭矩 1.0~1.2N.m



接线

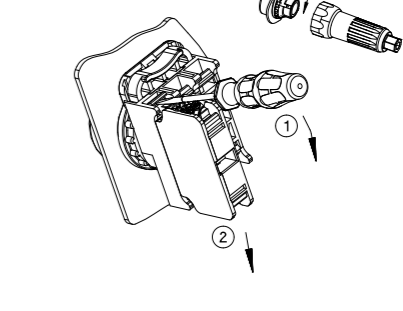


拆卸

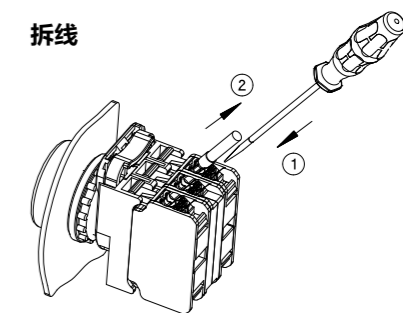


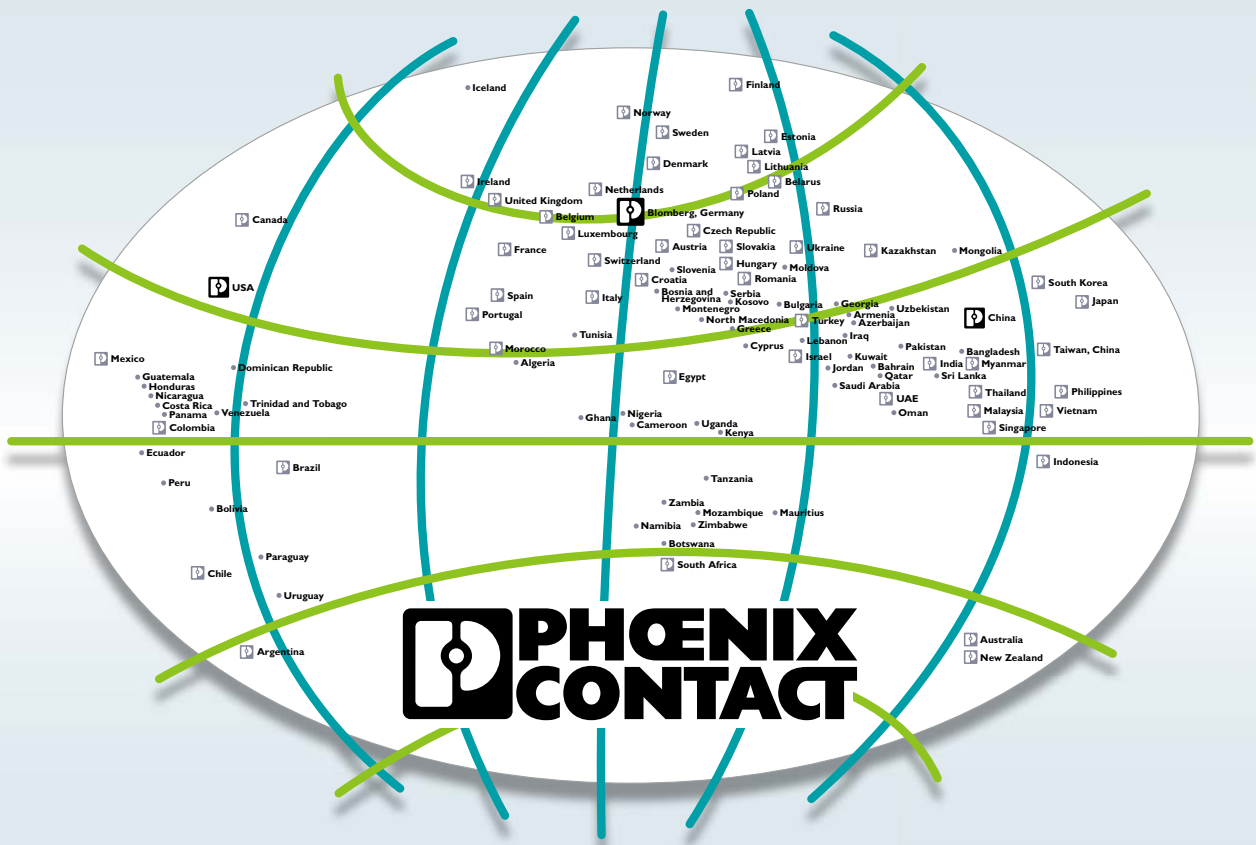
警告: 步骤 1 拆卸模块时, 不得按压此面, 起子的翘起角度小于 10°

请使用安装工具
PHT22-WRENCH 1109011



拆线





您值得信赖的合作伙伴

菲尼克斯电气源自德国,是世界著名的电气连接、电子接口和工业自动化领域的领军企业。菲尼克斯电气始终秉承“为客户创造”的经营理念以及“信任伙伴”的企业文化,与合作伙伴共同成长和发展。目前菲尼克斯电气在全球100多个国家设有分支机构,拥有17600多名员工,以确保能为当地客户提供高效贴心的服务。

菲尼克斯电气坚持产品和技术的创新创造,拥有丰富的产品技术和解决方案,以帮助客户在各行各业领域的应用中取得成功和发展。面向数字化的世界,菲尼克斯电气将在能源、基础设施、智能制造等众多领域与您携手共进。

如需了解更多信息, 敬请访问菲尼克斯电气官方网站:

www.phoenixcontact.com.cn



扫描加入官方微信